

Kolotoč na sezení - celokovový

Základní informace

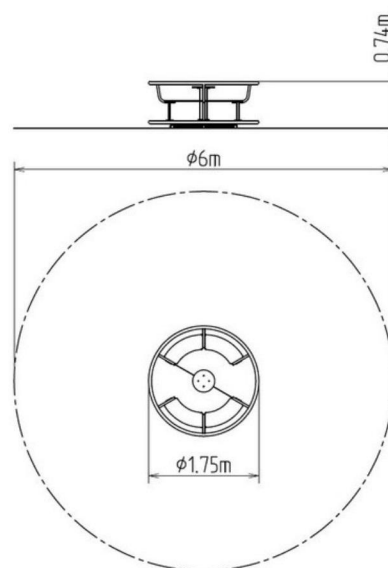
Věková kategorie	3 - 8 let
Minimální prostor	6 m x 6 m
Rozměr zařízení d. š. v.:	1,75 m x 1,75 m x 0,74 m
Výška volného pádu:	0,5 m
Nosnost:	378 kg
Max. počet uživatelů:	7
Dopadová plocha:	dle normy EN 1177 - trávník
Určení:	exteriér
Dostupnost náhradních dílů:	dodá výrobce
Certifikát shody s normou:	ČSN EN 1176 - 1, 5

Materiál

Plastové části - HDPE
Kovové díly - konstrukční ocel, protiskluzový plech

Povrchová úprava

Prášková vypalovaná barva KOMAXIT
Žárové zinkování





Houpadlo na pružině - AUTO

Základní informace

Věková kategorie	3 - 8 let
Minimální prostor	3,9 m x 3,5 m
Rozměr zařízení d. š. v.:	0,88 m x 0,45 m x 0,82 m
Výška volného pádu:	0,5 m

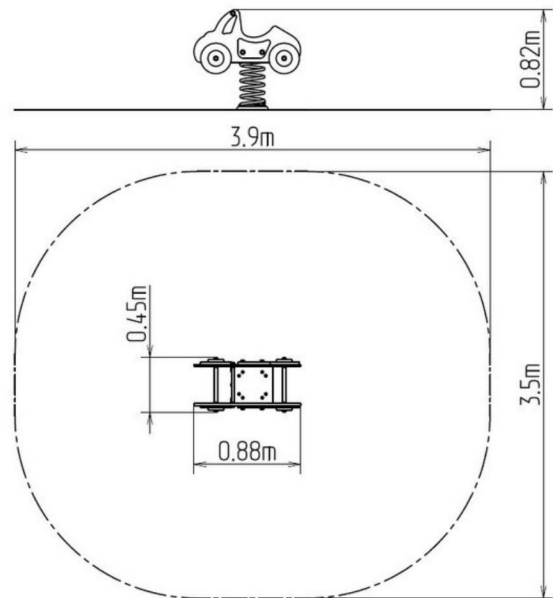
Dopadová plocha:	dle normy EN 1177 - trávník
Určení:	exteriér
Dostupnost náhradních dílů:	od výrobce
Certifikát shody s normou:	ČSN EN 1176 - 1, 6

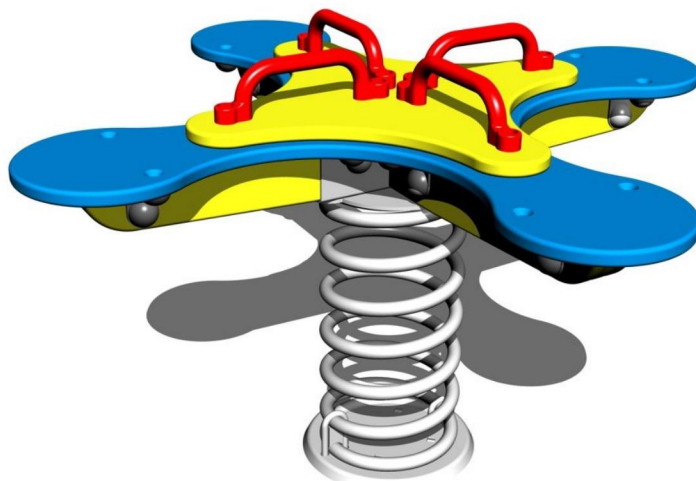
Materiál

Plastové části - HDPE
 Kovové díly - konstrukční ocel
 Pružina - speciální pružinářská ocel

Povrchová úprava

Prášková vyalovaná barva KOMAXIT
 Žárové zinkování





Houpadlo na pružině - ČTYŘLÍSTEK

Základní informace

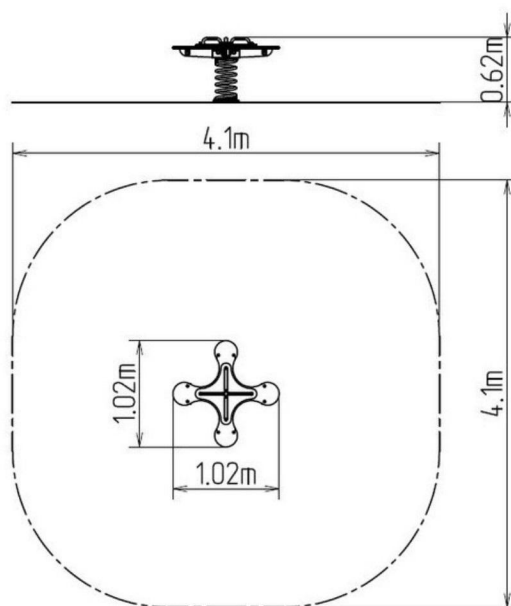
Věková kategorie	3 - 8 let
Minimální prostor	4,1 m x 4,1 m
Rozměr zařízení d. š. v.:	1,02 m x 1,02 m x 0,62 m
Výška volného pádu:	0,6 m
Max. počet uživatelů:	4
Dopadová plocha:	dle normy EN 1177 - trávnik
Určení:	exteriér
Dostupnost náhradních dílů:	dodá výrobce
Certifikát shody s normou:	ČSN EN 1176 - 1, 6

Materiál

Plastové části - HDPE
 Kovové díly - konstrukční ocel
 Pružina - speciální pružinářská ocel

Povrchová úprava

Prášková vypalovaná barva KOMAXIT
 Žárové zinkování





Houpadlo na pružině - MEDVĚD

Základní informace

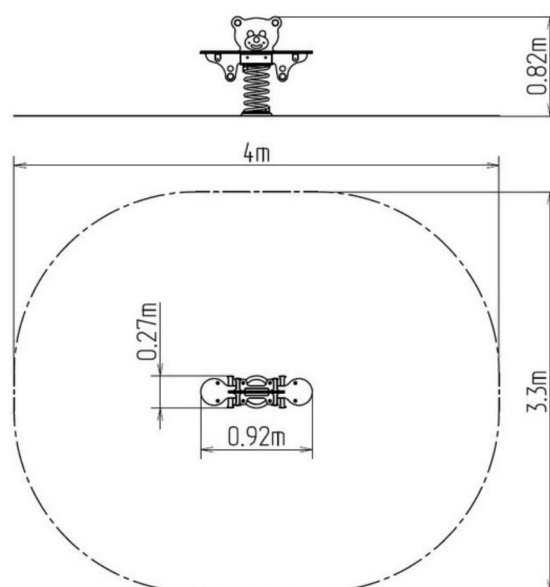
Věková kategorie	3 - 8 let
Minimální prostor	4 m x 3,3 m
Rozměr zařízení d. š. v.:	0,92 m x 0,27 m x 0,82 m
Výška volného pádu:	0,5 m
Nosnost:	108 kg
Max. počet uživatelů:	2
Dopadová plocha:	dle normy EN 1177 - trávník
Určení:	exteriér
Dostupnost náhradních dílů:	dodá výrobce
Certifikát shody s normou:	ČSN EN 1176 - 1, 6

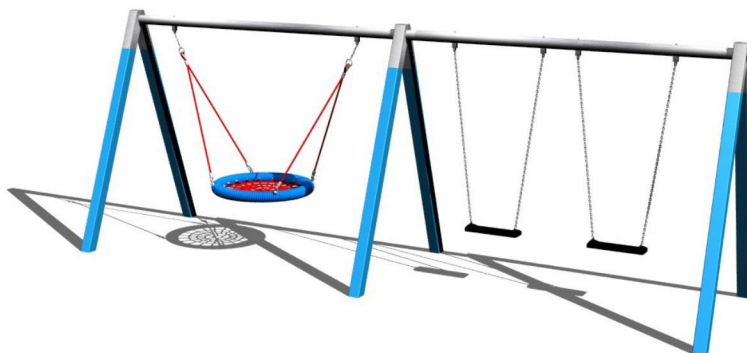
Materiál

Plastové části - HDPE
 Kovové díly - konstrukční ocel'
 Pružina - speciální pružinářská ocel'

Povrchová úprava

Prášková vypalovaná barva KOMAXIT
 Žárové zinkování





Řetězová trojhoupáčka - celokovová (v.p. 1,5 m)

Základní informace

Věková kategorie	3 - 14 let
Minimální prostor	8,9 m x 7,5 m
Rozměr zařízení d. š. v.:	5,9 m x 1,75 m x 2,24 m
Výška volného pádu:	1,5 m
Nosnost:	378 kg
Max. počet uživatelů:	7
Dopadová plocha:	dle normy EN 1177, 45 m ²
Určení:	exteriér
Dostupnost náhradních dílů:	dodá výrobce
Certifikát shody s normou:	ČSN EN 1176 - 1, 2

Materiál

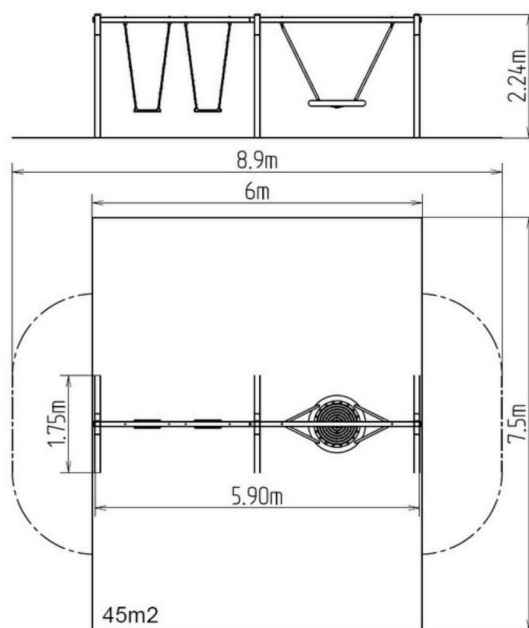
Kovové části - konstrukční ocel
 Lana závěsná "HNÍZDO" - polypropylen s vnitřním ocelovým jádrem
 Sedátko "HNÍZDO" - polypropylen z vysokopevnostního vlákna

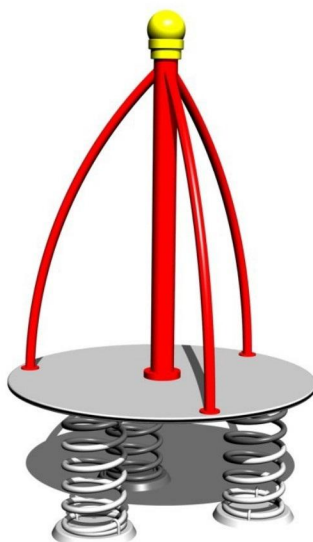
Povrchová úprava

Prášková vypalovaná barva KOMAXIT
 Žárové zinkování

Vybavení

1x sedátko „Hnízdo“ (průměr 1 m), 2x sedátko Normal, 1x kovový nosník (pozink).





Talíř na pružinách

Základní informace

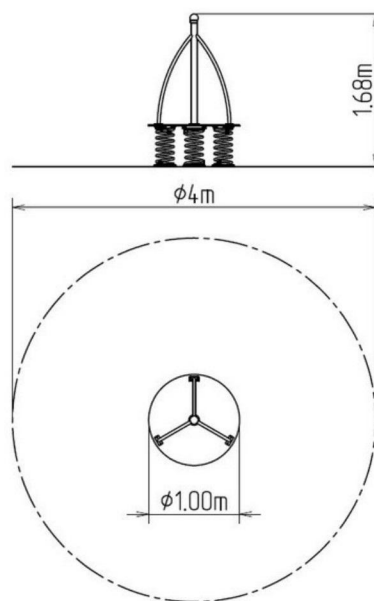
Věková kategorie	3 - 8 let
Minimální prostor	4 m x 4 m
Rozměr zařízení d. š. v.:	1 m x 1 m x 1,68 m
Výška volného pádu:	0,5 m
Nosnost:	162 kg
Max. počet uživatelů:	3
Dopadová plocha:	dle normy EN 1177 - trávník
Určení:	exteriér
Dostupnost náhradních dílů:	dodá výrobce
Certifikát shody s normou:	ČSN EN 1176 - 1, 6

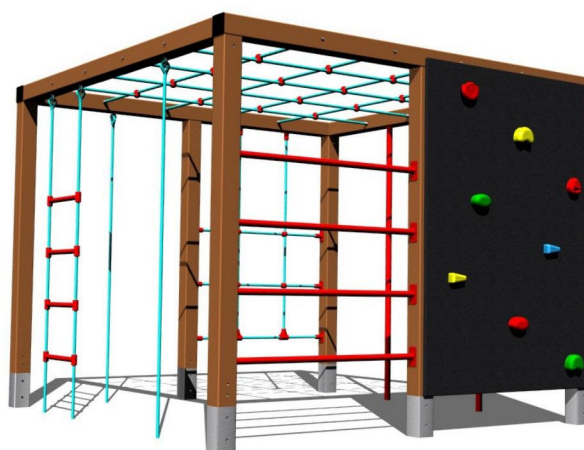
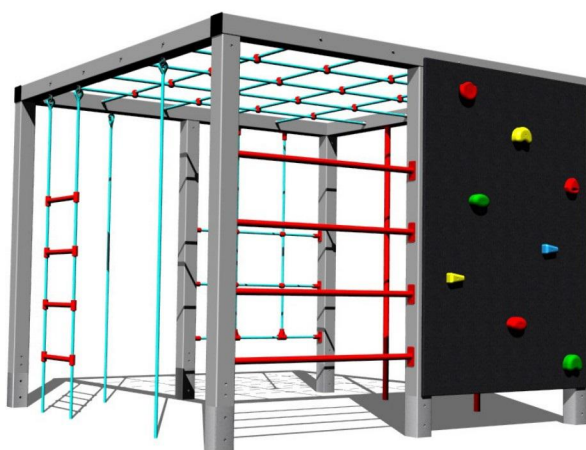
Materiál

Plastové části - HDPE
 Kovové díly - konstrukční ocel
 Pružiny - speciální pružinářská ocel

Povrchová úprava

Prášková vypalovaná barva KOMAXIT
 Žárové zinkování





Šplhací sestava - celokovová

Typ výrobku

Základní informace

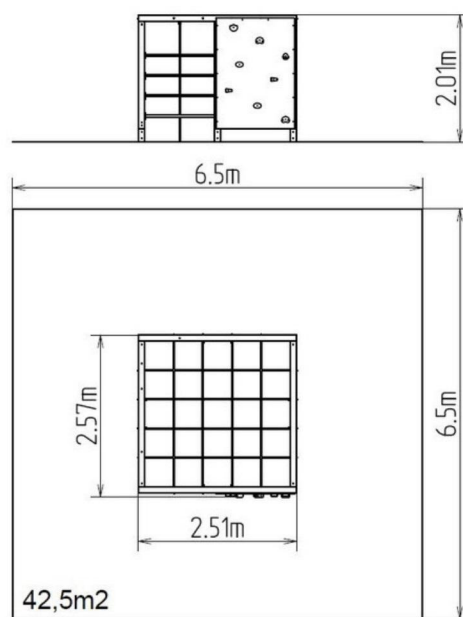
Věková kategorie	3 - 14 let
Minimální prostor	6,5 m x 6,5 m
Rozměr zařízení d. š. v.:	2,51 m x 2,5 m x 2,01 m
Výška volného pádu:	2 m
Nosnost:	486 kg
Max. počet uživatelů:	9
Dopadová plocha:	dle normy EN 1177, 42,5 m ²
Určení:	exteriér
Dostupnost náhradních dílů:	dodá výrobce
Certifikát shody s normou:	ČSN EN 1176 - 1

Materiál

Plastové části - polyamid
 Kovové části - konstrukční ocel
 Lana a síť - polypropylen s vnitřním ocelovým jádrem
 Horolezecké chyty - křemičitý písek + epoxidová pryskyřice
 Lezecká stěna - vodovzdorná překližka

Povrchová úprava

Prášková vypalovaná barva KOMAXIT
 Žárové zinkování



Vybavení

2x šplhací lano, 2x šplhací tyč, šplhací síť, lanový žebřík, žebřiny, ručkovací síť, lezecká stěna.



Vahadlová dvojhoupáčka - celokovová

Základní informace

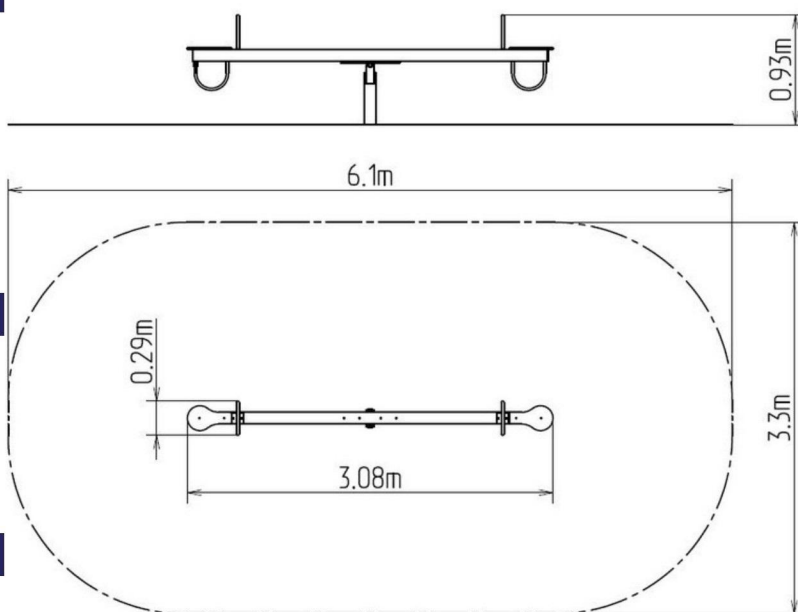
Věková kategorie	3 - 12 let
Minimální prostor	6,1 m x 3,3 m
Rozměr zařízení d. š. v.:	3,08 m x 0,29 m x 0,93 m
Výška volného pádu:	1 m
Nosnost:	108 kg
Max. počet uživatelů:	2
Dopadová plocha:	dle normy EN 1177 - trávník
Určení:	exteriér
Dostupnost náhradních dílů:	do dá výrobce
Certifikát shody s normou:	ČSN EN 1176 - 1, 6

Materiál

Kovové části - konstrukční ocel
 Plastové části - HDPE

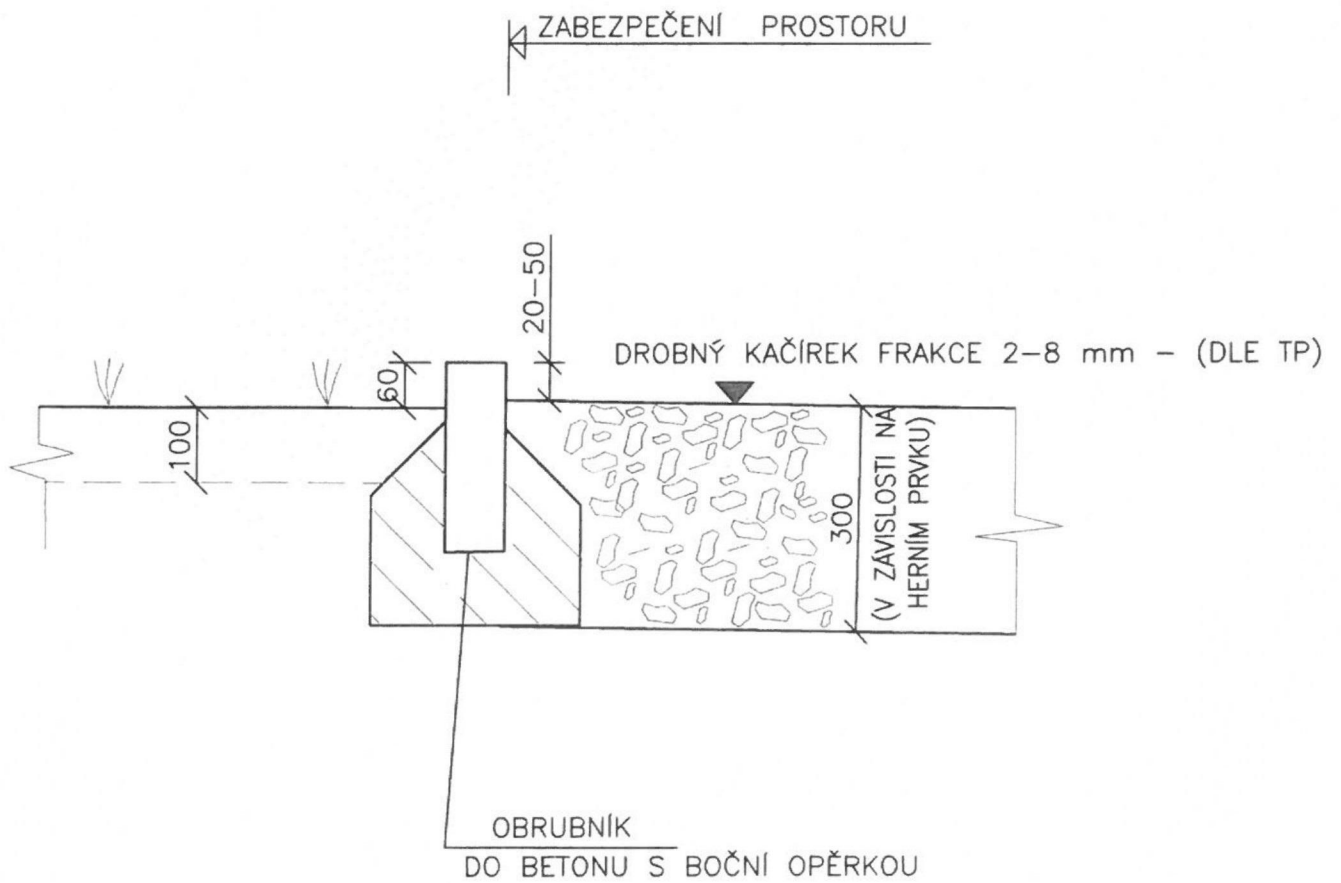
Povrchová úprava

Prášková vypalovaná barva KOMAXIT
 Žárové zinkování



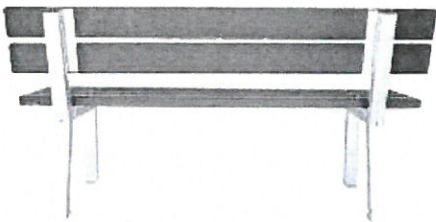
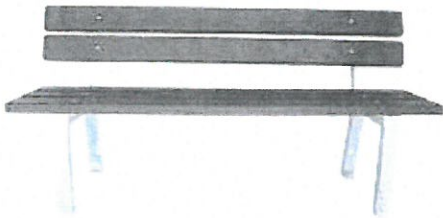
BEZPEČNOSTNÍ PROSTOR

M 1:10



Městský mobiliář

Parková lavička Antivandal s recyklátem – konstrukce žárově zinkovaná, sedák a opěradlo plastový recyklát, délka 2000 mm



Odpadkový koš

