



## KUPNÍ SMLOUVA

ev. číslo kupujícího: DS201801023

ev. číslo prodávajícího: .....

níže uvedené smluvní strany uzavírají tuto kupní smlouvu (dále jen „smlouva“) dle § 2079 a násl. zákona č. 89/2012 Sb., občanského zákoníku, ve znění pozdějších předpisů a v souladu se zákonem č. 134/2016 Sb., o zadávání veřejných zakázek, v platném znění (dále jen „zákon“ nebo „ZZVZ“)

### I. Účastníci smlouvy

1.1. Kupující: **STATUTÁRNÍ MĚSTO LIBEREC**  
sídlo: Nám. Dr. E. Beneše 1/1, 460 59 Liberec I – Staré Město  
zastoupený: Tiborem Batthyánym, primátorem  
IČ: 002 62 978  
DIČ: CZ002 62 978  
Bankovní spojení: [REDACTED]

Osoba zodpovědná za realizaci a převzetí dodávek: [REDACTED] vedoucí  
odboru strategického rozvoje a dotací, tel.: [REDACTED], e-mail:  
[REDACTED]

Zástupce ve věcech technických: [REDACTED], specialista oddělení  
administrace projektů – projektový manažer, [REDACTED], e-mail:  
[REDACTED]

(dále jen „kupující“)

1.2. Proávající: **ABCD Služby školám s.r.o.**  
PSČ, sídlo: 460 02, Liberec 23, Kaplanova 574  
zapsaný v Obchodním rejstříku vedeném Krajským soudem v Ústí nad Labem, oddíl  
8356 vložka C  
zastoupený: PaedDr. Jiřím Novým, jednatelem  
IČ: 62244892  
DIČ: CZ62244892  
Bankovní spojení: [REDACTED]

ve věcech smluvních oprávněn k jednání: PaedDr. Jiří Nový, tel. [REDACTED], e-mail:  
[REDACTED]

ve věcech technických oprávněn k jednání: PaedDr. Jiří Nový, tel.: [REDACTED],  
e-mail: [REDACTED]

(dále jen „prodávající“)

(kupující a prodávající, dále společně také jen jako „účastníci smlouvy“ nebo také jen „smluvní strany“)

## **II. Úvodní ustanovení**

- 2.1. Smluvní strany prohlašují, že identifikační údaje specifikující smluvní strany jsou v souladu s právní skutečností v době uzavření smlouvy. Smluvní strany se zavazují, že změny dotčených údajů písemně oznámí druhé smluvní straně bez zbytečného odkladu. Při změně identifikačních údajů smluvních stran včetně změny účtu není nutné uzavírat ke smlouvě dodatek, jediné že o to požádá jedna ze smluvních stran.
- 2.2. Tato smlouva je uzavřena na základě výsledku zadávacího řízení k veřejné zakázce s názvem „Navýšení kapacit MŠ Beruška – vnitřní vybavení III.“ (dále jen „veřejná zakázka“), ve které byla nabídka prodávajícího vybrána jako ekonomicky nejvýhodnější.
- 2.3. Proávající prohlašuje:
- 2.3.1. že se detailně seznámil se všemi podklady k veřejné zakázce, s rozsahem a povahou předmětu plnění této smlouvy,
- 2.3.2. že mu jsou známy veškeré technické, kvalitativní a jiné podmínky nezbytné pro realizaci předmětu plnění této smlouvy,
- 2.3.3. že disponuje takovými kapacitami a odbornými znalostmi, aby předmět plnění této smlouvy provedl za dohodnutou cenu a v dohodnutém termínu.

## **III. Předmět smlouvy**

- 3.1. Proávající se zavazuje, že dodá kupujícímu interiérové vybavení (dále jen „dodávky“ nebo „vybavení“) dle specifikace uvedené v příloze č. 1 do nově zrekonstruovaného objektu MŠ Beruška v Liberci a umožní mu nabytí k těmto dodávkám vlastnické právo, a kupující se zavazuje, že dodávky převezme a zaplatí prodávajícímu za ně kupní cenu.
- 3.2. Vedle toho se prodávající zavazuje zajistit:
- výrobu atypických prvků interiérového vybavení;
  - rozmístění a montáž veškerého vybavení do místa plnění dle požadavků uvedených v projektové dokumentaci;
  - instalaci a připojení (u el. zařízení), odzkoušení a ověření správné funkce vybavení
  - předání veškerých dokumentů, jichž je potřeba k nakládání s výrobky a k jejich řádnému užívání především návodů k obsluze v českém jazyce a záručních listů;
  - případné zaškolení obsluhy vnitřního vybavení (zástupce mateřské školy);
  - likvidace obalů a odpadu;
  - vypracování dílenské dokumentace u navržených atypických prvků;
  - předání prohlášení o shodě (CE) dodávek, případně atesty nebo jiné dokumenty prokazující, že veškeré dodávky splňují zákonné požadavky, zejména požadavky zákona č. 22/1997 Sb., o technických požadavcích na výrobky a o změně a doplnění některých zákonů, ve znění pozdějších předpisů;
  - záruční servis po dobu záruční lhůty.
- 3.3. Předmět smlouvy je realizován v rámci projektu „Navýšení kapacit MŠ Beruška“ registrační číslo projektu: CZ.06.2.67/0.0/0.0/16\_042/0006899. Jedná se o projekt Integrovaného plánu rozvoje území aglomerace Liberec – Jablonec nad Nisou (dále



jen „IPRÚ“) spolufinancovaný z prostředků Evropské unie – Integrovaného regionálního operačního programu – Infrastruktura pro předškolní vzdělávání – integrované projekty IPRÚ.

#### **IV. Čas a místo plnění**

- 4.1. Plnění bude zahájeno výrobou nábytku neprodleně po nabytí účinnosti této smlouvy. Dodávka a montáž bude uskutečněna na základě písemné výzvy k plnění kupujícího zaslané prodávajícímu. Za písemnou výzvu se považuje i výzva zaslaná e-mailem na adresu: [REDAKCE]
- 4.2. Proávající je povinen předmět plnění smlouvy dle čl. III dokončit **nejpozději do 4 týdnů od doručení písemné výzvy prodávajícímu**. Písemná výzva bude prodávajícímu odeslána 2 týdny před plánovaným protokolárním předáním a převzetím stavby (předpokládaný termín dokončení rekonstrukce červenec 2018). Prodloužení lhůty může prodávající požadovat pouze v případech, kdy nebude možné plnit předmět smlouvy z důvodů na straně kupujícího.
- 4.3. Proávající je povinen alespoň 3 pracovní dny před dokončením plnění smlouvy, vyzvat kupujícího k převzetí dodávek a dokončeného předmětu plnění
- 4.4. Místem plnění je nový objekt Mateřské školy Beruška, na adrese: Na Pískovně 761/3, 460 14 Liberec 14 – Ruprechtice.

#### **V. Předání a převzetí dodávek**

- 5.1. Proávající se zavazuje dodávky dodat v dohodnutém čase, na dohodnuté místo a v dohodnutém množství, jakosti a provedení dle technických parametrů uvedených v příloze č. 1 této smlouvy.
- 5.2. Proávající se zavazuje předat dodávky kupujícímu v prvotřídní kvalitě, tj. bez jakýchkoli vad a nedodělků bránících řádnému užívání, ve stavu odpovídajícím této smlouvě, zadávací dokumentaci veřejné zakázky a nabídce prodávajícího podané v rámci zadávacího řízení. Vybavení musí být nové, nepoužité.
- 5.3. Proávající prohlašuje, že veškeré dodávky splňují zákonné požadavky, zejména požadavky zákona č. 22/1997 Sb., o technických požadavcích na výrobky a o změně a doplnění některých zákonů, ve znění pozdějších předpisů.
- 5.4. O předání dodávek se sepíše předávací protokol ve dvou vyhotoveních pro kupujícího, který musí obsahovat zejména:
  - označení osoby prodávajícího včetně uvedení sídla a IČ,
  - označení osoby kupujícího včetně uvedení sídla a IČ,
  - označení této smlouvy včetně uvedení jejího evidenčního čísla,
  - název projektu „Navýšení kapacit MŠ Beruška“ a registrační číslo projektu: CZ.06.2.67/0.0/0.0/16\_042/0006899,
  - rozsah a předmět plnění,
  - čas a místo předání,



- jména a vlastnoruční podpis osob odpovědných za plnění této smlouvy,
  - oznámení kupujícího dle odst. 5.7., pokud kupující provede prohlídku dodávek přímo při jeho předání.
- 5.5. Prodávající se zavazuje umožnit kupujícímu prohlídku dodávek.
- 5.6. Kupující se zavazuje provést prohlídku předaných dodávek nejpozději do 10 pracovních dnů ode dne jeho předání a v této lhůtě oznámit prodávajícímu výhrady k předanému vybavení. Pokud kupující oznámí prodávajícímu, že nemá výhrady, nebo žádné výhrady neoznámí, má se za to, že kupující dodávky akceptuje bez výhrad a že dodávky převzal. Pokud kupující zjistí, že vybavení trpí vadami, pro které dle jeho názoru lze vybavení užívat k účelu vyplývajícím z této smlouvy, popř. k účelu, který je pro užívání vybavení obvyklý, oznámí prodávajícímu, že dodávky akceptuje s výhradami. V takovém případě se má za to, že kupující dodávky převzal. Nelze-li dle názoru kupujícího vybavení pro jeho vady užívat k účelu vyplývajícím z této smlouvy, popř. k účelu, který je pro užívání vybavení obvyklý, oznámí prodávajícímu, že vybavení odmítá. V takovém případě se má za to, že kupující dodávky nepřevzal. Nepřevzaté dodávky vrátí kupující zpět prodávajícímu, umožňující to povaha věci a nedohodnou-li se smluvní strany jinak.
- 5.7. Oznámení o výhradách a oznámení o odmítnutí dodávky musí obsahovat popis vad a právo, které kupující v důsledku vady vybavení uplatňuje.
- 5.8. Prodávající se zavazuje bezplatně odstranit oznámené vady ve lhůtě dle odst. 9.3. této smlouvy.
- 5.9. Pro opětovné předání dodávek se výše uvedený postup uplatní obdobně.

## **VI. Přechod nebezpečí škody na dodávky a nabytí vlastnického práva**

- 6.1. Nebezpečí škody přechází na kupujícího převzetím dodávek.
- 6.2. Převzetím dodávek nabývá kupující k dodávkám vlastnické právo.

## **VII. Práva a povinnosti smluvních stran**

- 7.1. Před zahájením výroby předloží prodávající ke schválení zástupci kupujícího dílenskou dokumentaci atypických prvků.
- 7.2. Dodávka interiérového vybavení bude navazovat na dokončenou rekonstrukci objektu MŠ Beruška (za dokončení rekonstrukce objektu se považuje protokolární předání a převzetí objektu).
- 7.3. Prodávající se zavazuje provést plnění v souladu s podklady k veřejné zakázce a je povinen zajistit, že vybavení bude odpovídat obecně platným právním předpisům ČR, ve smlouvě uvedeným dokumentům a příslušným technickým normám, jejichž závaznost si smluvní strany tímto sjednávají.
- 7.4. Prodávající je povinen po celou dobu provádění podle této smlouvy disponovat potřebnou kvalifikací. Prodávající je na žádost kupujícího povinen existenci



skutečností prokazujících potřebnou kvalifikaci kupujícímu prokázat ve lhůtě stanovené kupujícím a způsobem dle požadavku kupujícího.

- 7.5. Prodávající se zavazuje neprodleně informovat kupujícího o všech skutečnostech, které by mu mohly způsobit finanční, nebo jinou újmu, o překážkách, které by mohly ohrozit termíny stanovené touto smlouvou a o eventuálních vadách dodaného vybavení.
- 7.6. Prodávající se zavazuje během rekonstrukce objektu k součinnosti se zhotovitelem stavby ASTRA Mont, s.r.o., jednatel Miroslav Ševčík.
- 7.7. Předmět smlouvy je prodávající oprávněn realizovat sám nebo prostřednictvím třetích osob (poddodavatelů).
- 7.8. Seznam poddodavatelů podílejících se na plnění předmětu zakázky, jejich věcný a finanční podíl, případně věci či práva, která tito poddodavatelé poskytli prodávajícímu k plnění předmětu smlouvy či k prokázání jeho kvalifikace v zadávacím řízení, je přílohou této smlouvy (příloha č. 3 Seznam významných poddodavatelů).
- 7.9. Změna významného poddodavatele a rozsahu jeho plnění je v průběhu plnění díla možná pouze po písemném souhlasu kupujícího. Změna významného poddodavatele, prostřednictvím kterého byla prokázána kvalifikace, je v průběhu plnění díla možná v důsledku objektivně nepředvídatelných skutečností a pouze za předpokladu, že náhradní poddodavatel prokáže splnění kvalifikace ve shodném rozsahu jako poddodavatel původní.
- 7.10. Smluvní strany si výslovně sjednaly, že prodávající nese plnou odpovědnost za splnění všech závazků a povinností vyplývajících z této smlouvy i ze strany svých poddodavatelů. To neplatí v případě, že jiná osoba (poddodavatel) převzala společnou a nerozdílnou odpovědnost za plnění této smlouvy. Taková osoba je společně s prodávajícím odpovědná za splnění závazků z této smlouvy i za činnost ostatních poddodavatelů.
- 7.11. Prodávající se zavazuje k převzetí závazku případného vrácení finančních prostředků a finančního postihu vzniklých kupujícímu vůči poskytovateli grantových či dotačních titulů z důvodu způsobených na straně prodávajícího (např. formou náhrady škody, snížení ve smlouvě stanovené ceny plnění a/nebo smluvní pokuty).
- 7.12. Prodávající je povinen řádně uchovávat veškerou dokumentaci související s realizací projektu včetně účetních dokladů minimálně do 31.12.2028 a zároveň alespoň po dobu 3 let od ukončení programu, ze kterého je projekt financován, a to zejména pro účely případné kontroly realizace projektu, ověřování plnění povinností vyplývajících ze Stanovení výdajů a Podmínek projektu a také podmínek daných právními předpisy k archivaci těchto dokumentů (zákon č. 563/1991 Sb. o účetnictví a zákon č. 235/2004 Sb., o dani z přidané hodnoty). Prodávající je povinen poskytovat požadované informace a dokumentaci zaměstnancům nebo zmocněncům zadavatele a pověřených orgánů (Centra pro regionální rozvoj České republiky; Ministerstva vnitra České republiky, Ministerstva pro místní rozvoj; Ministerstva financí; Evropské komise, Evropského účetního dvora, Nejvyššího kontrolního úřadu, příslušného finančního úřadu a případně dalších oprávněných orgánů státní správy). Dále je vybraný dodavatel povinen vytvořit výše uvedeným osobám podmínky k provedení



kontroly vztahující se k realizaci projektu a poskytnout jim při provádění kontroly součinnost.

- 7.13. Prodávající se zavazuje oznámit kupujícímu neprodleně všechny podstatné změny a skutečnosti, které mají vliv nebo mohou mít vliv, nebo souvisejí s předmětem smlouvy, nebo se jakýmkoliv způsobem předmětu smlouvy nebo pořízení zboží dotýkají.

### **VIII. Kupní cena a platební podmínky**

- 8.1. Kupní cena je smluvními stranami sjednána ve výši:

|                      |                 |
|----------------------|-----------------|
| Celková cena bez DPH | 3 809 470,00 Kč |
| DPH (21 %)           | 799 988,70 Kč   |
| Celková cena vč. DPH | 4 609 458,70 Kč |

- 8.2. Cena dle odst. 8.1. uvedená bez DPH byla stanovena na základě jednotkových cen požadovaných dodávek ve sjednaném množství a kvalitě, které je uvedeno v položkovém rozpočtu v příloze č. 2 této smlouvy. Jednotkové ceny dodávek jsou stanoveny jako konečné a nepřekročitelné a zahrnují veškeré náklady nezbytné k řádnému splnění závazků prodávajícího, včetně inflace.
- 8.3. Jednotkové ceny zahrnují veškeré náklady na zhotovení a dodávku včetně obvyklých obalů, dopravy do místa plnění a pojištění při přepravě, instalace (montáže, rozmístění, popř. aplikace), uvedení do provozu s předvedením funkčnosti (u el. zařízení), úklidu a likvidace obalů a odpadů, instruktáže obsluhy osobou k tomu oprávněnou, včetně případných nezbytných revizí, atestů, technické dokumentace. Ceny zahrnují veškeré další náklady prodávajícího nutné pro realizaci předmětu plnění, včetně pojištění, daní, cel a poplatků, úroků z půjček a všech rizik a vlivů (především kursových a inflačních), včetně nákladů na poskytování bezplatného záručního servisu ve sjednaném rozsahu po sjednanou dobu.
- 8.4. DPH bude účtována ve výši odpovídající sazbě platné v době uskutečnění zdanitelného plnění.
- 8.5. Celková cena dodávky může být změněna, za podmínky, že by ve výjimečném případě došlo ke změně množství dodaného vybavení. V takovém případě bude celková cena dodávky odpovídat skutečnému množství dodaného vybavení a jednotkovým cenám uvedeným v příloze č. 2 této smlouvy.
- 8.6. Platba za dodávku a montáž vybavení, bude provedena v české měně na základě příslušného daňového dokladu (faktury) vystaveného prodávajícím **jednorázově** na základě protokolu o předání dle odst. 5.4. této smlouvy.
- 8.7. Prodávající je oprávněn fakturovat cenu po předání dodávek za předpokladu, že podle čl. V této smlouvy jsou dodávky akceptovány bez výhrad a prodávající řádně splnil další závazky vyplývající z této smlouvy.
- 8.8. Faktura (daňový doklad) je splatná ve lhůtě 30 dnů od jejího doručení kupujícímu.
- 8.9. Zálohy kupující neposkytuje.



- 8.10. Faktura (daňový doklad) musí obsahovat zejména:
- označení osoby prodávajícího včetně uvedení sídla a IČ (DIČ),
  - označení osoby kupujícího včetně uvedení sídla, IČ a DIČ,
  - evidenční číslo faktury a datum vystavení faktury,
  - den uskutečnění plnění,
  - cenu bez DPH, sazbu a výši DPH, cenu celkem,
  - označení této smlouvy včetně uvedení jejího evidenčního čísla,
  - lhůtu splatnosti v souladu s předchozím odstavcem,
  - označení banky a číslo účtu, na který má být cena poukázána,
  - rozdělení na investiční a neinvestiční část, a rovněž na způsobilé a nezpůsobilé výdaje,
  - název projektu „Navýšení kapacit MŠ Beruška“ a registrační číslo projektu CZ.06.2.67/0.0/0.0/16\_042/0006899.
- 8.11. Kromě náležitostí uvedených v předchozím odstavci musí faktura (daňový doklad) obsahovat náležitosti dle příslušných právních předpisů.
- 8.12. Jestliže faktura (daňový doklad) nebude obsahovat dohodnuté náležitosti, nebo náležitosti dle příslušných právních předpisů, nebo bude mít jiné vady, je kupující oprávněn ji vrátit prodávající s uvedením vad. V takovém případě se přeruší lhůta splatnosti a počne běžet znovu ve stejné délce doručením opravené faktury (daňového dokladu).
- 8.13. Dohodnutou kupní cenu uhradí kupující na základě faktury (daňového dokladu), která obsahuje všechny náležitosti stanovené touto smlouvou a příslušnými právními předpisy, bezhotovostním převodem na účet prodávajícího uvedený v čl. I této smlouvy.
- 8.14. Pro účel dodržení termínu splatnosti je platba považována za uhrazenou v den, kdy byla odepsána z účtu kupujícího.

### **IX. Odpovědnost prodávajícího za vady**

- 9.1. Prodávající poskytuje záruku za jakost na dodávky po dobu min. 24 měsíců, neposkytuje-li sám výrobce záruku delší, od předání bezvadného vybavení. Záruční doba běží ode dne předání a převzetí vybavení v souladu s čl. V této smlouvy.
- 9.2. Kupující má nárok na bezplatné odstranění jakékoli vady, kterou měla dodávka při předání a převzetí, nebo kterou kupující zjistil kdykoli během záruční doby.
- 9.3. Prodávající se zavazuje vadu vybavení odstranit neprodleně, nejpozději však do 15 dnů ode dne doručení písemného oznámení kupujícího o vadách vybavení.
- 9.4. Pokud nelze v důsledku vady užívat vybavení k účelu vyplývajícímu z této smlouvy, popř. k účelu, který je pro užívání vybavení obvyklý, může kupující požadovat dodání nového vybavení. Týká-li se vada pouze součástí věci, může kupující požadovat jen výměnu této součásti.



- 9.5. Písemné oznámení vady musí obsahovat její popis a právo, které kupující v důsledku vady vybavení uplatňuje. Za písemné oznámení se považuje i zpráva zasláná e-mailem na adresu [novy@abcd-liberec.cz](mailto:novy@abcd-liberec.cz).

## **X. Dohoda o smluvní pokutě, úrok z prodlení, náhrada škody a započtení**

- 10.1. V případě, že prodávající nepředá dodávky v dohodnutém termínu na dohodnuté místo, zavazuje se kupujícímu uhradit smluvní pokutu ve výši 5 % z kupní ceny nedodaného interiérového vybavení včetně DPH za každý započatý den prodlení.
- 10.2. V případě prodlení prodávajícího s odstraněním vad dodávek nebo jejich částí ve lhůtě stanovené touto smlouvou se prodávající zavazuje kupujícímu uhradit smluvní pokutu ve výši 5 % z ceny vč. DPH vadného vybavení za každý jeden započatý den prodlení, nejméně však 500,00 Kč za každý započatý den prodlení a každý vadný výrobek.
- 10.3. Smluvní pokuta je splatná ve lhůtě 10 dnů ode dne zániku povinnosti, kterou utvrzuje. Prodávající je povinen na výzvu kupujícího uhradit dosud vzniklou část smluvní pokuty i před zánikem utvrzené povinnosti, v takovém případě je vzniklá část smluvní pokuty splatná ve lhůtě 10 dnů od doručení písemné výzvy prodávajícímu.
- 10.4. Kupující se zavazuje při prodlení se zaplacením faktury zaplatit prodávajícímu úrok z prodlení ve výši 0,05 % z fakturované částky za každý den prodlení. Kupující není v prodlení s plněním své povinnosti zaplatit kupní cenu, pokud je prodávající v prodlení s plněním kterékoliv své povinnosti vyplývající z této smlouvy.
- 10.5. Kupující má právo na náhradu škody způsobené porušením jakékoli povinnosti prodávajícím vztahující se k této smlouvě. Vznikne-li škoda v důsledku porušení povinnosti, která je utvrzena smluvní pokutou, má kupující právo na náhradu škody, která dohodnutou smluvní pokutu převyšuje. Prodávající rovněž odpovídá kupujícímu za škodu, která mu vznikne v důsledku jednání prodávajícího, kterým je porušen ZZVZ.
- 10.6. Kupující je oprávněn započíst svoji pohledávku, kterou má za prodávajícím, proti pohledávce prodávajícího za kupujícím, a to za podmínek stanovených touto smlouvou a občanským zákoníkem. Pokud prodávající poruší některou ze svých povinností a v důsledku toho vznikne kupujícímu nárok na smluvní pokutu, prohlašuje prodávající, že v takovém případě nebude považovat pohledávku kupujícího za nejistou nebo neurčitou a souhlasí s tím, aby si ji kupující započel proti nároku prodávajícího na uhrazení faktury, popř. proti jiné pohledávce prodávajícího za kupujícím.

## **XI. Odstoupení od smlouvy**

- 11.1. Smluvní strany mohou odstoupit od této smlouvy z důvodů stanovených zákonem nebo touto smlouvou.
- 11.2. Kupující je oprávněn od smlouvy odstoupit, pokud prodávající poruší jakoukoli svoji povinnost vyplývající z této smlouvy, pokud prodávající vstoupí do likvidace nebo je proti němu zahájeno insolvenční řízení.

Strana 8 z 10



EVROPSKÁ UNIE  
Evropský fond pro regionální rozvoj  
Integrovaný regionální operační program



**MINISTERSTVO  
PRO MÍSTNÍ  
ROZVOJ ČR**



- 11.3. Kupující má právo na odstoupení od smlouvy v případě prodloužení prodávajícího se sjednanými termíny dokončení a předání předmětu plnění o více než 10 dní.
- 11.4. Kupující může závazky vyplývající z této smlouvy vypovědět nebo od smlouvy odstoupit též v případech uvedených v § 223 ZZVZ.
- 11.5. Kupující je oprávněn od smlouvy odstoupit bez jakýchkoliv sankcí v případě, že mu nebude poskytnuta dotace z Integrovaného regionálního operačního programu.

## **XII. Doručování písemností**

- 12.1. Zástupci smluvních stran, kteří jsou uvedeni v čl. I této smlouvy, jednají za smluvní strany ve všech věcech souvisejících s plněním této smlouvy, zejména podepisují zápisy z jednání smluvních stran a předávací protokol. Určený zástupce kupujícího je též oprávněn oznamovat za kupujícího vady dodávek a činit další oznámení, žádosti či jiné úkony podle této smlouvy.
- 12.2. Změna zástupců smluvních stran nevyžaduje změnu této smlouvy. Smluvní strana, o jejíhož zástupce jde, je však povinna takovou změnu bez zbytečného odkladu písemně sdělit druhé smluvní straně.
- 12.3. Kromě jiných způsobů komunikace dohodnutých mezi smluvními stranami se za účinné považují osobní doručování, doručování doporučenou poštou, datovou schránkou, faxem či elektronickou poštou e-mailem. Pro doručování platí kontaktní údaje smluvních stran dle čl. I nebo kontaktní údaje, které si smluvní strany po uzavření této smlouvy písemně oznámily.
- 12.4. Oznámení správně adresovaná se považují za uskutečněná v případě osobního doručování anebo doručování doporučenou poštou okamžikem doručení, v případě posílání faxem či elektronickou poštou e-mailem okamžikem obdržení potvrzení o doručení od protistrany při použití stejného komunikačního kanálu.

## **XIII. Závěrečná ustanovení**

- 13.1. Prodávající není oprávněn bez předchozího písemného souhlasu kupujícího převádět jakékoliv pohledávky či práva nebo závazky vyplývající pro něj z této smlouvy na třetí osoby.
- 13.2. Smlouvu lze měnit nebo zrušit na základě dohody obou smluvních stran, a to pouze písemnou formou.
- 13.3. Práva a povinnosti smluvních stran se řídí ustanoveními této smlouvy a ustanoveními občanského zákoníku. V případě konfliktu mají přednost ustanovení této smlouvy, pokud nejsou v rozporu s ustanoveními občanského zákoníku a dalšími právními předpisy.
- 13.4. Tato smlouva je vyhotovena v 5 vyhotoveních, z nichž 3 vyhotovení obdrží kupující a 2 prodávající.



- 13.5. Smluvní strany souhlasí, že tato smlouva může být zveřejněna na webových stránkách kupujícího ([www.liberec.cz](http://www.liberec.cz)), s výjimkou osobních údajů fyzických osob uvedených v této smlouvě.
- 13.6. Uzavření této smlouvy bylo schváleno radou města usnesením č. 812/2018 dne 28.6.2018.
- 13.7. Smluvní strany berou na vědomí, že tato smlouva bude uveřejněna v registru smluv podle zákona č. 340/2015 Sb., o zvláštních podmínkách účinnosti některých smluv, uveřejňování smluv a o registru smluv (zákon o registru smluv).
- 13.8. Smluvní strany berou na vědomí, že jsou povinny označit údaje ve smlouvě, které jsou chráněny zvláštními zákony (obchodní, bankovní tajemství, osobní údaje apod.) a nemohou být poskytnuty, a to šedou barvou zvýraznění textu. Neoznačení údajů je považováno za souhlas s jejich uveřejněním a za souhlas subjektu údajů.
- 13.9. Smlouva nabývá účinnosti nejdříve dnem uveřejnění v registru smluv podle § 6 odst. 1 zákona č. 340/2015 Sb., o zvláštních podmínkách účinnosti některých smluv, uveřejňování těchto smluv a o registru smluv (zákon o registru smluv).
- 13.10. Smluvní strany berou na vědomí, že plnění podle této smlouvy poskytnutá před její účinností jsou plnění bez právního důvodu a strana, která by plnila před účinností této smlouvy, nese veškerou odpovědnost za případné škody takového plnění bez právního důvodu, a to i v případě, že druhá strana takové plnění přijme a potvrdí jeho přijetí.
- 13.11. Smluvní strany po přečtení smlouvy prohlašují, že souhlasí s jejím obsahem, že smlouva byla sepsána určitě, srozumitelně, na základě jejich pravé a svobodné vůle, bez nátlaku na některou ze stran. Na důkaz toho připojují své podpisy.
- 13.12. Nedílnou součástí této smlouvy o dílo je:  
Příloha č. 1: Vnitřní vybavení  
Příloha č. 2: Oceněný položkový rozpočet  
Příloha č. 3: Seznam významných poddodavatelů

V Liberci dne 18.7.2018

Za kupujícího:

.....  
Tibor Batthyány  
primátor statutárního města Liberce

V Liberci dne 18.7.2018

Za prodávajícího:

.....  
PaedDr. Jiří Nový,  
jednatel



±0,000 = cca 407,0 (BPV)  
Tato dokumentace je duševním vlastnictvím f. STUDIO DD+ s.r.o.

GENERÁLNÍ PROJEKTANT (GP):

**studio DD**

STUDIO DD+ s.r.o., Žižkova 45, 263 02 Nový Knín  
+420606789386, info@studiodd.cz, www.studiodd.cz  
kancelář: Karlovo náměstí 287/18, 120 00 Praha 2

AKCE:

**MATEŘSKÁ ŠKOLA BERUŠKA**  
zateplení objektu z programu OŽP  
včetně změny vnitřní dispozice

ČÁST:

VÝKRES: **VNITŘNÍ VYBAVENÍ**

Č.PŘÍLOHY: **D.2.1.**

STUPEŇ **DOKUMENTACE PRO PROVEDENÍ STAVBY**

INVESTOR:

**STATUTÁRNÍ MĚSTO LIBEREC**  
Nám. Dr. E. Beneše 1, 460 59 Liberec 1

VYPRACOVAL:

Ing. Kamil Dvořáček

ZODPOVĚDNÁ OSOBA GP:

Ing. Kamil Dvořáček

FORMÁT/MĚŘÍTKO:

DATUM:

duben 2017

ZAKÁZKA:

2014-358

**OBSAH**

|  |           |
|--|-----------|
| <b>OBSAH .....</b>                             | <b>1</b>  |
| <b>A. třída Želvičky .....</b>                 | <b>6</b>  |
| šatní skříňky .....                            | 6         |
| skříň na matrace a lůžkoviny .....             | 6         |
| skříň na matrace a lůžkoviny .....             | 6         |
| Sklápěcí lehátko .....                         | 6         |
| Rohová matrace .....                           | 6         |
| Skříňka 1 .....                                | 6         |
| Skříňka 2 .....                                | 7         |
| Skříňka 3 .....                                | 7         |
| Skříňka s dvířky - 4 .....                     | 7         |
| Otevřená skříňka - 5 .....                     | 7         |
| Skříňka se šuplíky - 6 .....                   | 8         |
| Vnější rohová čtvrtkruhová police - 7 .....    | 8         |
| Skříňka s dvířky - 8 .....                     | 8         |
| Skříňka s dvířky - 9 .....                     | 8         |
| Skříňka se šuplíky - 10 .....                  | 9         |
| Vnitřní rohová čtvrtkruhová police - 11 .....  | 9         |
| Police na knihy - 12 .....                     | 9         |
| Odkládací stůl na pitný režim .....            | 9         |
| Dětský stůl .....                              | 9         |
| Dětská židlička .....                          | 9         |
| Ochranný kryt topného tělesa .....             | 10        |
| Ochranný kryt topného tělesa .....             | 10        |
| Švédská lavice .....                           | 10        |
| Regál ve skladu .....                          | 10        |
| Pracovní stůl pro učitele .....                | 10        |
| Kancelářská židle .....                        | 10        |
| Šatní skříňka s lavičkou pro zaměstnance ..... | 11        |
| Myčka nádobí .....                             | 11        |
| Držák toaletního papíru .....                  | 11        |
| Dávkovač mýdla na stěnu .....                  | 11        |
| Dělicí stěna mezi WC .....                     | 11        |
| Zrcadlo .....                                  | 11        |
| <b>B. třída Motýlci .....</b>                  | <b>12</b> |
| šatní skříňky .....                            | 12        |
| skříň na matrace a lůžkoviny .....             | 12        |
| skříň na matrace a lůžkoviny .....             | 12        |
| Sklápěcí lehátko .....                         | 12        |
| Rohová matrace .....                           | 12        |
| Skříňka 1 .....                                | 12        |
| Skříňka 2 .....                                | 13        |
| Skříňka 3 .....                                | 13        |
| Skříňka s dvířky - 4 .....                     | 13        |
| Otevřená skříňka - 5 .....                     | 13        |
| Skříňka se šuplíky - 6 .....                   | 14        |
| Vnější rohová čtvrtkruhová police - 7 .....    | 14        |
| Skříňka s dvířky - 8 .....                     | 14        |
| Skříňka s dvířky - 9 .....                     | 14        |
| Skříňka se šuplíky - 10 .....                  | 15        |
| Vnitřní rohová čtvrtkruhová police - 11 .....  | 15        |
| Police na knihy - 12 .....                     | 15        |
| Odkládací stůl na pitný režim .....            | 15        |
| Dětský stůl .....                              | 15        |
| Dětská židlička .....                          | 15        |
| Ochranný kryt topného tělesa .....             | 16        |
| Ochranný kryt topného tělesa .....             | 16        |
| Švédská lavice .....                           | 16        |

|  |           |
|--|-----------|
| Regál ve skladu .....                          | 16        |
| Regál na úklidové prostředky .....             | 16        |
| Pracovní stůl pro učitele .....                | 16        |
| Kancelářská židle .....                        | 17        |
| Šatní skříňka s lavičkou pro zaměstnance ..... | 17        |
| Držák toaletního papíru .....                  | 17        |
| Dávkovač mýdla na stěnu .....                  | 17        |
| Dělicí stěna mezi WC .....                     | 17        |
| Zrcadlo .....                                  | 17        |
| <b>C. třída Kuřátka .....</b>                  | <b>18</b> |
| šatní skříňky .....                            | 18        |
| skříň na matrace a lůžkoviny .....             | 18        |
| skříň na matrace a lůžkoviny .....             | 18        |
| Sklopěcí lehátko .....                         | 18        |
| Rohová matrace .....                           | 18        |
| Skříňka 1 .....                                | 18        |
| Skříňka 2 .....                                | 19        |
| Skříňka 3 .....                                | 19        |
| Skříňka s dvířky - 4 .....                     | 19        |
| Otevřená skříňka - 5 .....                     | 19        |
| Skříňka se šuplíky - 6 .....                   | 20        |
| Vnější rohová čtvrtkruhová police - 7 .....    | 20        |
| Skříňka s dvířky - 8 .....                     | 20        |
| Skříňka s dvířky - 9 .....                     | 20        |
| Skříňka se šuplíky - 10 .....                  | 21        |
| Vnitřní rohová čtvrtkruhová police - 11 .....  | 21        |
| Police na knihy - 12 .....                     | 21        |
| Odkládací stolek na pitný režim .....          | 21        |
| Dětský stolek .....                            | 21        |
| Dětská židlička .....                          | 21        |
| Ochranný kryt topného tělesa .....             | 22        |
| Ochranný kryt topného tělesa .....             | 22        |
| Švédská lavice .....                           | 22        |
| Regál ve skladu .....                          | 22        |
| Regál na úklidové prostředky .....             | 22        |
| Pracovní stůl pro učitele .....                | 22        |
| Kancelářská židle .....                        | 22        |
| Šatní skříňka s lavičkou pro zaměstnance ..... | 23        |
| Myčka na nádobí jednoplášťová průchozí .....   | 23        |
| Držák toaletního papíru .....                  | 23        |
| Dávkovač mýdla na stěnu .....                  | 23        |
| Dělicí stěna mezi WC .....                     | 23        |
| Zrcadlo .....                                  | 23        |
| <b>D. třída Broučci .....</b>                  | <b>24</b> |
| šatní skříňky .....                            | 24        |
| skříň na matrace a lůžkoviny .....             | 24        |
| skříň na matrace a lůžkoviny .....             | 24        |
| Matrace .....                                  | 24        |
| Rohová matrace .....                           | 24        |
| Skříňka 1 .....                                | 24        |
| Skříňka 2 .....                                | 25        |
| Skříňka 3 .....                                | 25        |
| Skříňka s dvířky - 4 .....                     | 25        |
| Otevřená skříňka - 5 .....                     | 25        |
| Skříňka se šuplíky - 6 .....                   | 26        |
| Vnější rohová čtvrtkruhová police - 7 .....    | 26        |
| Skříňka s dvířky - 8 .....                     | 26        |
| Skříňka s dvířky - 9 .....                     | 26        |
| Skříňka se šuplíky - 10 .....                  | 27        |
| Vnitřní rohová čtvrtkruhová police - 11 .....  | 27        |
| Police na knihy - 12 .....                     | 27        |

|  |           |
|--|-----------|
| Odkládací stůl na pitný režim .....            | 27        |
| Dětský stůl .....                              | 27        |
| Dětská židlička .....                          | 27        |
| Ochranný kryt topného tělesa .....             | 28        |
| Ochranný kryt topného tělesa .....             | 28        |
| Švédská lavice .....                           | 28        |
| Regál ve skladu .....                          | 28        |
| Pracovní stůl pro učitele .....                | 28        |
| Kancelářská židle .....                        | 28        |
| Šatní skříňka s lavičkou pro zaměstnance ..... | 29        |
| Držák toaletního papíru .....                  | 29        |
| Dávkovač mýdla na stěnu .....                  | 29        |
| Dělicí stěna mezi WC .....                     | 29        |
| Zrcadlo .....                                  | 29        |
| <b>E. třída Koťátka .....</b>                  | <b>30</b> |
| šatní skříňky .....                            | 30        |
| skříň na matrace a lůžkoviny .....             | 30        |
| skříň na matrace a lůžkoviny .....             | 30        |
| Matrace .....                                  | 30        |
| Rohová matrace .....                           | 30        |
| Skříňka 1 .....                                | 30        |
| Skříňka 2 .....                                | 31        |
| Skříňka 3 .....                                | 31        |
| Skříňka s dvířky - 4 .....                     | 31        |
| Otevřená skříňka - 5 .....                     | 31        |
| Skříňka se šuplíky - 6 .....                   | 32        |
| Vnější rohová čtvrtkruhová police - 7 .....    | 32        |
| Skříňka s dvířky - 8 .....                     | 32        |
| Skříňka s dvířky - 9 .....                     | 32        |
| Skříňka se šuplíky - 10 .....                  | 33        |
| Vnitřní rohová čtvrtkruhová police - 11 .....  | 33        |
| Police na knihy - 12 .....                     | 33        |
| Odkládací stůl na pitný režim .....            | 33        |
| Dětský stůl .....                              | 33        |
| Dětská židlička .....                          | 33        |
| Ochranný kryt topného tělesa .....             | 34        |
| Ochranný kryt topného tělesa .....             | 34        |
| Švédská lavice .....                           | 34        |
| Regál ve skladu .....                          | 34        |
| Regál na úklidové prostředky .....             | 34        |
| Pracovní stůl pro učitele .....                | 34        |
| Kancelářská židle .....                        | 35        |
| Šatní skříňka s lavičkou pro zaměstnance ..... | 35        |
| Myčka nádobí .....                             | 35        |
| Držák toaletního papíru .....                  | 35        |
| Dávkovač mýdla na stěnu .....                  | 35        |
| Dělicí stěna mezi WC .....                     | 35        |
| Zrcadlo .....                                  | 35        |
| <b>F. třída Bobříci .....</b>                  | <b>36</b> |
| šatní skříňky .....                            | 36        |
| skříň na matrace a lůžkoviny .....             | 36        |
| skříň na matrace a lůžkoviny .....             | 36        |
| Matrace .....                                  | 36        |
| Rohová matrace .....                           | 36        |
| Skříňka 1 .....                                | 36        |
| Skříňka 2 .....                                | 37        |
| Skříňka 3 .....                                | 37        |
| Skříňka s dvířky - 4 .....                     | 37        |
| Otevřená skříňka - 5 .....                     | 37        |
| Skříňka se šuplíky - 6 .....                   | 38        |
| Vnější rohová čtvrtkruhová police - 7 .....    | 38        |

|   |           |
|---|-----------|
| Skříňka s dvířky - 8 .....  | 38        |
| Skříňka s dvířky - 9 .....  | 38        |
| Skříňka se šuplíky - 10.....  | 38        |
| Vnitřní rohová čtvrtkruhová police - 11.....                                    | 39        |
| Police na knihy - 12.....   | 39        |
| Odkládací stůl na pitný režim.....  | 39        |
| Dětský stůl .....   | 39        |
| Dětská židlička .....   | 39        |
| Ochranný kryt topného tělesa .....  | 39        |
| Švédská lavice.....   | 40        |
| Regál ve skladu .....   | 40        |
| Regál na úklidové prostředky .....  | 40        |
| Pracovní stůl pro učitele .....   | 40        |
| Kancelářská židle .....   | 40        |
| Šatní skříňka s lavičkou pro zaměstnance.....                                   | 40        |
| Myčka nádobí .....  | 40        |
| Držák toaletního papíru.....  | 41        |
| Dávkovač mýdla na stěnu .....   | 41        |
| Dělicí stěna mezi WC .....  | 41        |
| Zrcadlo.....  | 41        |
| <b>G. Kancelář ředitele .....</b>   | <b>41</b> |
| Skříňka 1 .....   | 41        |
| Pracovní stůl .....   | 41        |
| Kancelářská židle .....   | 42        |
| Jednací stůl .....  | 42        |
| Konferenční židle .....   | 42        |
| <b>H. Kancelář správce .....</b>  | <b>42</b> |
| Regál .....   | 42        |
| Pracovní stůl .....   | 42        |
| Kancelářská židle .....   | 42        |
| Jednací stůl .....  | 43        |
| Konferenční židle .....   | 43        |
| <b>I. Kuchyně.....</b>  | <b>43</b> |
| Regál .....   | 43        |
| Pracovní stůl .....   | 43        |
| Kancelářská židle .....   | 43        |
| Mycí stůl jednoduchý nad chladnice - hrubá příprava.....                        | 43        |
| Vodovodní baterie pro mycí stůl jednoduchý nad chladnice - hrubá příprava.....  | 44        |
| Chladicí skříň 155 l-bez mrazáku - hrubá příprava.....                          | 44        |
| Regál policový - hrubá příprava .....   | 44        |
| Chladicí skříň bílá 372 l .....   | 44        |
| Mrazicí truhla bílá 400 l .....   | 44        |
| Plynový sporák 4 hořákový.....  | 44        |
| Podstavba otevřená skříňková pro šíři 80cm se spodní policí, bez dvířek .....   | 44        |
| Plynové propojení přístroje s podstavbou .....                                  | 44        |
| Pracovní stůl s policí .....  | 44        |
| Pracovní stůl s policí a zásuvkovým blokem vpravo .....                         | 44        |
| Plynový varný kotel 50lt. s nepřímým ohřevem .....                              | 45        |
| Pracovní stůl se dvěma policemi .....   | 45        |
| Plastová deska na řezání.....   | 45        |
| Mycí stůl jednoduchý nad chladnice - varna .....                                | 45        |
| Vodovodní baterie pro mycí stůl jednoduchý nad chladnice - hrubá příprava ..... | 45        |
| Chladicí skříň 155 l-bez mrazáku - hrubá příprava.....                          | 45        |
| Koš na odpady 50 litrů s poklopem - nerezový.....                               | 46        |
| Nerezové umyvadlo - kolenové ovládání se zpožděním .....                        | 46        |
| Vodovodní baterie pro nerezové umyvadlo .....                                   | 46        |
| Pracovní stůl s Granitovou pracovní deskou, policí a zásuvkou.....              | 46        |
| Nástěnná police jednopatrová - plná .....                                       | 46        |
| Mycí stůl s policí - dřezy lisované vevařované .....                            | 46        |
| Sprcha tlaková stojánková s baterií a ramínkem .....                            | 46        |
| Regál roštový .....   | 46        |

---

|  |           |
|--|-----------|
| Zásobník na příbory - třídílný.....              | 47        |
| Výdejní stůl s ohřevem GN 3x 1/1 - pojízdný..... | 47        |
| Myčka na nádobí jednoplášťová průchozí.....      | 47        |
| Regál na úklidové prostředky.....                | 47        |
| <i>J. Technická budova.....</i>                  | <i>47</i> |
| Regál.....                                       | 47        |
| Pračka.....                                      | 47        |
| Sušička.....                                     | 47        |
| Vozík na špinavé prádlo.....                     | 47        |
| Skříň na čisté prádlo.....                       | 48        |



## A. třída Želvičky

### šatní skříňky

4 ks, rozměry 1630x1600x554 mm, sestava pro 7 dětí, masivní buková spárovka tl. 20 mm, , zadní stěna překližka tl. 4 mm, zaoblené hrany v poloměru 5 mm + rohy v poloměru 20 mm, barevná dvířka horní police o rozměrech 245x205 mm + 2 ks panty + úchytky, součástí 2 ks bočních háčků + 1ks zavěšeného trojháčku, lavici opatřit 6ks nerezovými tyčemi Ø 5 mm pro odkládání bot, napuštěno přírodním antibakteriálním olejem s tvrdým voskem  
viz příloha č. 1

### skříň na matrace a lůžkoviny

2 ks, rozměry 2000x2060x654 mm, masivní buková spárovka tl. 20 mm prostor pro 12 skládacích lůžek, napuštěno přírodním antibakteriálním olejem s tvrdým voskem

- korpus - zaoblené hrany a rohy v poloměru 5 mm, zadní stěna překližka tl. 4 mm
- Nerezové soklové nožičky výšky 100 mm, Ø 25 mm, součástí gumová podložky, celkem 8ks
- Police skříňky - 6ks 500x410 mm, 2 ks 500x590 mm, 1ks 500x470 mm, součástí kovové podpěry polic celkem 36 ks, podpěrky přišroubovány k policím pro zajištění jejich posunu
- dvířka skříňky - 2ks 755x1505 mm, 1ks 415x1505 mm, 1ks 415x485 mm, 2 ks 495x485 mm, 1ks 475x485 mm, skryté panty 2ks/ 1ks dvířek, kulaté chromované úchytky, barva dvířek bude upřesněna dle vzorku

viz příloha č. 2

### skříň na matrace a lůžkoviny

1 ks, rozměry 580x2060x654 mm, prostor pro 4 skládací lůžka, masivní buková spárovka tl. 20 mm, napuštěno přírodním antibakteriálním olejem s tvrdým voskem

- korpus - zaoblené hrany a rohy v poloměru 5 mm, zadní stěna překližka tl. 4 mm
- Nerezové soklové nožičky výšky 100 mm, Ø 25 mm, součástí gumová podložky, celkem 8ks
- Police skříňky - 1ks 500x530 mm, součástí kovové podpěry polic celkem 4 ks, podpěrky přišroubovány k policím pro zajištění jejich posunu
- barevná dvířka skříňky - 2ks 535x485 mm, 1ks 535x1505 mm, skryté panty 2ks/ 1ks dvířek, kulaté chromované úchytky, barva dvířek bude upřesněna dle vzorku

viz příloha č. 3

### Sklápěcí lehátko

25 ks, rozměr matrace 1300x550x80 mm, matrace čalouněna nepromokavou difúzní látkou, masivní buková konstrukce, nožičky bez přesahu matrace

### Rohová matrace

1 ks, rozměry 2000x100x2000 mm, molitanová matrace s bavlněným odnímatelným potahem, čtvrtkruh, 2 ks opěrky 300x 200x 1800 mm s odnímatelným bavlněným potahem, barva potahu bude upřesněna na základě vzorku

### Skříňka 1

1 ks, rozměry 2000x800x454 mm, masivní buková spárovka tl. 20 mm, napuštěno přírodním antibakteriálním olejem s tvrdým voskem

- korpus - zaoblené hrany a rohy v poloměru 5 mm, zadní stěna překližka tl. 4 mm
- Nerezové soklové nožičky výšky 100 mm, Ø 25 mm, součástí gumová podložky, celkem 4ks
- Police skříňky - 4ks 750x450 mm, součástí kovové podpěry polic celkem 16 ks, podpěrky přišroubovány k policím pro zajištění jejich posunu
- dvířka ve spodní části - 2ks 395x800 mm, předsazená, skryté panty 2ks/ 1ks dvířek, kulaté chromované úchytky, barva dvířek bude upřesněna dle vzorku

### **Skříňka 2**

1 ks, rozměry 1400x800x454 mm, masivní buková spárovka tl. 20 mm, napuštěno přírodním antibakteriálním olejem s tvrdým voskem

- korpus - zaoblené hrany a rohy v poloměru 5 mm, zadní stěna překližka tl. 4 mm
- 4 ks nábytkových pojezdových koleček Ø 50 mm, součástí podložka z materiálu jako kování kolečka pro celkovou výšku včetně koleček 100 mm
- Police skříňky - 2ks 750x450 mm, součástí kovové podpěry polic celkem 8 ks, podpěrky přišroubovány k policím pro zajištění jejich posunu
- dvířka ve spodní části - 2ks 395x800 mm, předsazená, skryté panty 2ks/ 1ks dvířek, kulaté chromované úchytky, barva dvířek bude upřesněna dle vzorku

### **Skříňka 3**

1 ks, rozměry 800x800x454 mm, masivní buková spárovka tl. 20 mm, napuštěno přírodním antibakteriálním olejem s tvrdým voskem

- korpus - zaoblené hrany a rohy v poloměru 5 mm, zadní stěna překližka tl. 4 mm
- 4 ks nábytkových pojezdových koleček Ø 50 mm, součástí podložka z materiálu jako kování kolečka pro celkovou výšku včetně koleček 100 mm
- Police skříňky - 1ks 750x450 mm, součástí kovové podpěry polic celkem 4 ks, podpěrky přišroubovány k policím pro zajištění jejich posunu
- dvířka - 2ks 395x800 mm, předsazená, skryté panty 2ks/ 1ks dvířek, kulaté chromované úchytky, barva dvířek bude upřesněna dle vzorku

### **Skříňka s dvířky - 4**

1 ks, rozměry 1000x750x454 mm, masivní buková spárovka tl. 20 mm, napuštěno přírodním antibakteriálním olejem s tvrdým voskem

- korpus - zaoblené hrany a rohy v poloměru 5 mm, obvodové stěny + 2ks vnitřních svislých příček, zadní stěna překližka tl. 4 mm
- Nerezové soklové nožičky výšky 100 mm, Ø 25 mm, součástí gumová podložky, celkem 4ks
- Police skříňky - 6ks 305x450 mm, součástí kovové podpěry polic celkem 24 ks, podpěrky přišroubovány k policím pro zajištění jejich posunu
- dvířka - 2ks 345x750 mm, předsazená, skryté panty 2ks/ 1ks dvířek, kulaté chromované úchytky, barva dvířek bude upřesněna dle vzorku

### **Otevřená skříňka - 5**

2 ks, rozměry 1000x750x454 mm, masivní buková spárovka tl. 20 mm, napuštěno přírodním antibakteriálním olejem s tvrdým voskem

- korpus - zaoblené hrany a rohy v poloměru 5 mm, obvodové stěny, zadní stěna překližka tl. 4 mm
- Nerezové soklové nožičky výšky 100 mm, Ø 25 mm, součástí gumová podložky, celkem 4ks
- Police skříňky - 2ks 705x450 mm, součástí kovové podpěry polic celkem 8 ks, podpěrky přišroubovány k policím pro zajištění jejich posunu

#### **Skříňka se šuplíky - 6**

2 ks, rozměry 1000x750x454 mm, masivní buková spárovka tl. 20 mm, napuštěno přírodním antibakteriálním olejem s tvrdým voskem

- korpus - zaoblené hrany a rohy v poloměru 5 mm, obvodové stěny, zadní stěna překližka tl. 4 mm
- Nerezové soklové nožičky výšky 100 mm, Ø 25 mm, součástí gumová podložky, celkem 4ks
- šuplíky - čelo - 2 ks 198x298 mm, 1 ks 750x348 mm, tělo šuplíku - masiv tl. 20 mm, výška 140 mm, součástí pojezdový mechanismus s tichým dorazem (3ks)

#### **Vnější rohová čtvrtkruhová police - 7**

2 ks, rozměry 450x750x450 mm, masivní buková spárovka tl. 20 mm, napuštěno přírodním antibakteriálním olejem s tvrdým voskem

- korpus - zaoblené hrany a rohy v poloměru 5 mm, obvodové stěny Nerezové soklové nožičky výšky 100 mm, Ø 25 mm, součástí gumová podložky, celkem 3ks
- Police skříňky - 1ks 430x430 mm, kotvení ke korpusu na kolíčky, prolepit

#### **Skříňka s dvířky - 8**

1 ks, rozměry 1000x750x454 mm, masivní buková spárovka tl. 20 mm, napuštěno přírodním antibakteriálním olejem s tvrdým voskem

- korpus - zaoblené hrany a rohy v poloměru 5 mm, obvodové stěny + 1ks vnitřní svislá příčka, zadní stěna překližka tl. 4 mm
- Nerezové soklové nožičky výšky 100 mm, Ø 25 mm, součástí gumová podložky, celkem 4ks
- Police skříňky - 2ks 465x450 mm, součástí kovové podpěry polic celkem 8 ks, podpěrky přišroubovány k policím pro zajištění jejich posunu
- dvířka - 1ks 498x750 mm, předsazená, skryté panty 2ks/ 1ks dvířek, kulaté chromované úchytky, barva dvířek bude upřesněna dle vzorku

#### **Skříňka s dvířky - 9**

1 ks, rozměry 1000x750x454 mm, masivní buková spárovka tl. 20 mm, napuštěno přírodním antibakteriálním olejem s tvrdým voskem

- korpus - zaoblené hrany a rohy v poloměru 5 mm, obvodové stěny + 1ks vnitřní svislá příčka, zadní stěna překližka tl. 4 mm
- Nerezové soklové nožičky výšky 100 mm, Ø 25 mm, součástí gumová podložky, celkem 4ks
- Police skříňky - 4ks 465x450 mm, součástí kovové podpěry polic celkem 16 ks, podpěrky přišroubovány k policím pro zajištění jejich posunu

- dvířka - 2ks 498x750 mm, předsazená, skryté panty 2ks/ 1ks dvířek, kulaté chromované úchytky, barva dvířek bude upřesněna dle vzorku

### **Skříňka se šuplíky - 10**

1 ks, rozměry 1000x750x454 mm, masivní buková spárovka tl. 20 mm, napuštěno přírodním antibakteriálním olejem s tvrdým voskem

- korpus - zaoblené hrany a rohy v poloměru 5 mm, obvodové stěny, zadní stěna překližka tl. 4 mm
- Nerezové soklové nožičky výšky 100 mm, Ø 25 mm, součástí gumová podložky, celkem 4ks
- Police skříňky - 4ks 465x450 mm, součástí kovové podpěry polic celkem 16 ks, podpěrky přišroubovány k policím pro zajištění jejich posunu
- šuplíky - čelo - 2 ks 498x298 mm, 1 ks 750x348 mm, tělo šuplíku - masiv tl. 20 mm, výška 140 mm, součástí pojezdový mechanismus s tichým dorazem (3ks)

### **Vnitřní rohová čtvrtkruhová police - 11**

2 ks, rozměry 900x750x900 mm, masivní buková spárovka tl. 20 mm, napuštěno přírodním antibakteriálním olejem s tvrdým voskem, vnitřní rádius R=450 mm

- korpus - zaoblené hrany a rohy v poloměru 5 mm, obvodové stěny Nerezové soklové nožičky výšky 100 mm, Ø 25 mm, součástí gumová podložky, celkem 5ks
- Police skříňky - 1ks 930x930 mm, kotvení ke korpusu na kolíčky, prolepit

### **Police na knihy - 12**

1 ks, rozměry 2500x1800x350 mm, masivní buková spárovka tl. 40 mm, napuštěno přírodním antibakteriálním olejem s tvrdým voskem, vyřezávaný rám, zaoblené hrany a rohy v poloměru 5 mm, obvodové stěny, kotveno ke stěně skrytým kováním pro zajištění překlopení

### **Odkládací stůl na pitný režim**

1 ks, rozměry 1000x770x460 mm, pojízdný stůl s úložným prostorem na ták se skleničkami a odkládací plochou na nádobu s pitím

masivní buková spárovka tl. 20 mm, zaoblené hrany a rohy v poloměru 5 mm, zaoblené rohy v poloměru 50 mm, napuštěno přírodním antibakteriálním olejem s tvrdým voskem  
součástí 6 ks pojezdových koleček Ø 50 mm, šířka kola 19 mm, s termoplastickou gumovou obručí, šroubem M8, z toho 2ks s mechanickou brzdou  
viz příloha č.5

### **Dětský stůl**

5 ks, rozměry - šestiúhelníková deska Ø 1200 mm, výška pracovní desky 460 mm, napuštěno přírodním antibakteriálním olejem s tvrdým voskem, barva bude upřesněna dle vzorku  
kulatá deska z masivní bukové spárovky tl. 30 mm, zaoblené hrany v poloměru 30 mm  
4ks noha masivní bukové dřevo Ø 60 mm

### **Dětská židlička**

25 ks, výška sedáku 260 mm

masivní bukové dřevo, sedák a opěrák z ohýbané dřevěné překližky, sedák ergonomický zaoblený, napuštěno přírodním antibakteriálním olejem s tvrdým voskem, barva bude upřesněna dle vzorku

#### **Ochranný kryt topného tělesa**

2 ks, šířka 1800 mm, hloubka 350 mm, výška 950 mm

horní a spodní deska masivní bukové dřevo tl. 30 mm, vyřezávaný profil, zaoblené hrany v poloměru 5 mm, vnější zaoblené rohy v poloměru 100 mm, napuštěno přírodním antibakteriálním olejem s tvrdým voskem, barva bude upřesněna podle vzorku

6 ks buková stojka 30x50-740 mm, výplň horní desky a obvod - válcovaný tahokov s oky 20x15 - 1,5x1,5 mm, žárově pozinkováno

viz příloha č. 6

#### **Ochranný kryt topného tělesa**

1 ks, šířka 1200 mm, hloubka 350 mm, výška 950 mm

horní a spodní deska masivní bukové dřevo tl. 30 mm, vyřezávaný profil, zaoblené hrany v poloměru 5 mm, vnější zaoblené rohy v poloměru 100 mm, napuštěno přírodním antibakteriálním olejem s tvrdým voskem, barva bude upřesněna podle vzorku

6 ks buková stojka 30x50-740 mm, výplň horní desky a obvod - válcovaný tahokov s oky 20x15 - 1,5x1,5 mm, žárově pozinkováno

viz příloha č. 6

#### **Švédská lavice**

1 ks, délka 2000 mm

#### **Regál ve skladu**

3 ks, délka 1400 mm, výška 2200 mm, hloubka 500 mm

pětipolicový kovový lakovaný regál s policemi z DTD desky s nosností jedné police 400 kg,

#### **Pracovní stůl pro učitele**

1 ks, délka 1200 mm, výška 770 mm, šířka 600 mm

materiál masivní bukové dřevo, napuštěno přírodním antibakteriálním olejem s tvrdým voskem, barva bude upřesněna podle vzorku

- pracovní deska tl. 30 mm, zaoblené hrany v poloměru 30 mm, vnější zaoblené rohy v poloměru 50 mm

- bočnice - 540x740 mm, tl. 30 mm, zaoblené hrany v poloměru 30 mm

- čelní deska - 1080x600 mm, tl. 200 mm

- 2x uzamykatelná zásuvka výšky 150 mm - šířka 380 mm a 680 mm, přepážky tl. 20 mm, zadlabaný zámek

- skříňka šířky 400 mm s vnitřní policí a uzamykatelnými dvířky, zadlabaný zámek

viz příloha č. 10

#### **Kancelářská židle**

1 ks, čalouněná otočná kancelářská židle s integrovanou bederní opěrkou s pohodlným ergonomickým sedákem a opěrákem, možnost nastavení sklonu, výšky opěráku a hloubky sezení, výška sedu upravitelná plynovým pístem, dvojitá bezpečnostní kolečka pro pojezd na měkké krytiny, područky

materiál - sedák a opěrák - polyolefín, kovová lakovaná konstrukce

**Šatní skříňka s lavičkou pro zaměstnance**

1 ks, rozměry 1875x1000x904 mm, sestava pro 7 dětí, masivní buková spárovka tl. 20 mm, , zadní stěna překližka tl. 4 mm, zaoblené hrany v poloměru 5 mm + rohy v poloměru 20 mm, barevná dvířka horní police o rozměrech 245x205 mm + 2 ks panty + úchytka, součástí 2 ks bočních háčků + 1ks zavěšeného trojháčku, lavici opatřit 6ks nerezovými tyčemi Ø 5 mm pro odkládání bot, napuštěno přírodním antibakteriálním olejem s tvrdým voskem  
viz příloha č. 8

**Myčka nádobí**

1 ks, rozměry 600x600x845 mm  
kapacita 12 sad nádobí, třída spotřeby energie A+, třída účinnosti sušení A, hlučnost 48 dB, počet programů 5, 4 mycí teploty, samočisticí sítko, senzor naplnění, technika střídavého mytí, regenerační elektronika, výškově nastavitelný horní rošt, sklopní přihrádky na talíře ve spodním koši, samostatný koš na příbory v horní části, elektronická blokáce tlačítek, systém šetrného mytí skla

**Držák toaletního papíru**

5 ks  
držák toaletního papíru s krytem, broušená nerez, bude upřesněno podle vzorku,

**Dávkovač mýdla na stěnu**

7 ks  
dávkovač mýdlové pěny k upevnění na stěnu, broušená nerez, uzamykatelný, bude upřesněno podle vzorku

**Dělicí stěna mezi WC**

4 ks, rozměr 800x550 mm  
masivní dřevo tl. 20 mm, napuštěno přírodním antibakteriálním olejem s tvrdým voskem, nerezové soklové nožičky výšky 100 mm, Ø 25 mm, součástí gumová podložky - celkem 2ks, nerezová úchytka ke stěně Ø 25 mm délka 50 mm- celkem 2 ks

**Zrcadlo**

5 ks, rozměr 600x600 mm  
lepeno na stěnu na místo obkladu, rozměry upřesnit podle spárořezu obkladu, hladké provedení s broušenými hranami

## B. třída Motýlci

### šatní skříňky

4 ks, rozměry 1630x1600x554 mm, sestava pro 7 dětí, masivní buková spárovka tl. 20 mm, , zadní stěna překližka tl. 4 mm, zaoblené hrany v poloměru 5 mm + rohy v poloměru 20 mm, barevná dvířka horní police o rozměrech 245x205 mm + 2 ks panty + úchytky, součástí 2 ks bočních háčků + 1ks zavěšeného trojháčku, lavici opatřit 6ks nerezovými tyčemi Ø 5 mm pro odkládání bot, napuštěno přírodním antibakteriálním olejem s tvrdým voskem  
viz příloha č. 1

### skříň na matrace a lůžkoviny

2 ks, rozměry 2000x2060x654 mm, masivní buková spárovka tl. 20 mm prostor pro 12 skládacích lůžek, napuštěno přírodním antibakteriálním olejem s tvrdým voskem

- korpus - zaoblené hrany a rohy v poloměru 5 mm, zadní stěna překližka tl. 4 mm
- Nerezové soklové nožičky výšky 100 mm, Ø 25 mm, součástí gumová podložky, celkem 8ks
- Police skříňky - 6ks 500x410 mm, 2 ks 500x590 mm, 1ks 500x470 mm, součástí kovové podpěry polic celkem 36 ks, podpěrky přišroubovány k policím pro zajištění jejich posunu
- dvířka skříňky - 2ks 755x1505 mm, 1ks 415x1505 mm, 1ks 415x485 mm, 2 ks 495x485 mm, 1ks 475x485 mm, skryté panty 2ks/ 1ks dvířek, kulaté chromované úchytky, barva dvířek bude upřesněna dle vzorku

viz příloha č. 2

### skříň na matrace a lůžkoviny

1 ks, rozměry 580x2060x654 mm, prostor pro 4 skládací lůžka, masivní buková spárovka tl. 20 mm, napuštěno přírodním antibakteriálním olejem s tvrdým voskem

- korpus - zaoblené hrany a rohy v poloměru 5 mm, zadní stěna překližka tl. 4 mm
- Nerezové soklové nožičky výšky 100 mm, Ø 25 mm, součástí gumová podložky, celkem 8ks
- Police skříňky - 1ks 500x530 mm, součástí kovové podpěry polic celkem 4 ks, podpěrky přišroubovány k policím pro zajištění jejich posunu
- barevná dvířka skříňky - 2ks 535x485 mm, 1ks 535x1505 mm, skryté panty 2ks/ 1ks dvířek, kulaté chromované úchytky, barva dvířek bude upřesněna dle vzorku

viz příloha č. 3

### Sklápěcí lehátko

28 ks, rozměr matrace 1300x550x80 mm, matrace čalouněna nepromokavou difúzní látkou, masivní buková konstrukce, nožičky bez přesahu matrace

### Rohová matrace

1 ks, rozměry 2000x100x2000 mm, molitanová matrace s bavlněným odnímatelným potahem, čtvrtkruh, 2 ks opěrky 300x 200x 1800 mm s odnímatelným bavlněným potahem, barva potahu bude upřesněna na základě vzorku

### Skříňka 1

1 ks, rozměry 2000x800x454 mm, masivní buková spárovka tl. 20 mm, napuštěno přírodním antibakteriálním olejem s tvrdým voskem

- korpus - zaoblené hrany a rohy v poloměru 5 mm, zadní stěna překližka tl. 4 mm
- Nerezové soklové nožičky výšky 100 mm, Ø 25 mm, součástí gumová podložky, celkem 4ks
- Police skříňky - 4ks 750x450 mm, součástí kovové podpěry polic celkem 16 ks, podpěrky přišroubovány k policím pro zajištění jejich posunu
- dvířka ve spodní části - 2ks 395x800 mm, předsazená, skryté panty 2ks/ 1ks dvířek, kulaté chromované úchytky, barva dvířek bude upřesněna dle vzorku

### **Skříňka 2**

1 ks, rozměry 1400x800x454 mm, masivní buková spárovka tl. 20 mm, napuštěno přírodním antibakteriálním olejem s tvrdým voskem

- korpus - zaoblené hrany a rohy v poloměru 5 mm, zadní stěna překližka tl. 4 mm
- 4 ks nábytkových pojezdových koleček Ø 50 mm, součástí podložka z materiálu jako kování kolečka pro celkovou výšku včetně koleček 100 mm
- Police skříňky - 2ks 750x450 mm, součástí kovové podpěry polic celkem 8 ks, podpěrky přišroubovány k policím pro zajištění jejich posunu
- dvířka ve spodní části - 2ks 395x800 mm, předsazená, skryté panty 2ks/ 1ks dvířek, kulaté chromované úchytky, barva dvířek bude upřesněna dle vzorku

### **Skříňka 3**

1 ks, rozměry 800x800x454 mm, masivní buková spárovka tl. 20 mm, napuštěno přírodním antibakteriálním olejem s tvrdým voskem

- korpus - zaoblené hrany a rohy v poloměru 5 mm, zadní stěna překližka tl. 4 mm
- 4 ks nábytkových pojezdových koleček Ø 50 mm, součástí podložka z materiálu jako kování kolečka pro celkovou výšku včetně koleček 100 mm
- Police skříňky - 1ks 750x450 mm, součástí kovové podpěry polic celkem 4 ks, podpěrky přišroubovány k policím pro zajištění jejich posunu
- dvířka - 2ks 395x800 mm, předsazená, skryté panty 2ks/ 1ks dvířek, kulaté chromované úchytky, barva dvířek bude upřesněna dle vzorku

### **Skříňka s dvířky - 4**

1 ks, rozměry 1000x750x454 mm, masivní buková spárovka tl. 20 mm, napuštěno přírodním antibakteriálním olejem s tvrdým voskem

- korpus - zaoblené hrany a rohy v poloměru 5 mm, obvodové stěny + 2ks vnitřních svislých příček, zadní stěna překližka tl. 4 mm
- Nerezové soklové nožičky výšky 100 mm, Ø 25 mm, součástí gumová podložky, celkem 4ks
- Police skříňky - 6ks 305x450 mm, součástí kovové podpěry polic celkem 24 ks, podpěrky přišroubovány k policím pro zajištění jejich posunu
- dvířka - 2ks 345x750 mm, předsazená, skryté panty 2ks/ 1ks dvířek, kulaté chromované úchytky, barva dvířek bude upřesněna dle vzorku

### **Otevřená skříňka - 5**

2 ks, rozměry 1000x750x454 mm, masivní buková spárovka tl. 20 mm, napuštěno přírodním antibakteriálním olejem s tvrdým voskem



- korpus - zaoblené hrany a rohy v poloměru 5 mm, obvodové stěny, zadní stěna překližka tl. 4 mm
- Nerezové soklové nožičky výšky 100 mm, Ø 25 mm, součástí gumová podložky, celkem 4ks
- Police skříňky - 2ks 705x450 mm, součástí kovové podpěry polic celkem 8 ks, podpěrky přišroubovány k policím pro zajištění jejich posunu

#### **Skříňka se šuplíky - 6**

2 ks, rozměry 1000x750x454 mm, masivní buková spárovka tl. 20 mm, napuštěno přírodním antibakteriálním olejem s tvrdým voskem

- korpus - zaoblené hrany a rohy v poloměru 5 mm, obvodové stěny, zadní stěna překližka tl. 4 mm
- Nerezové soklové nožičky výšky 100 mm, Ø 25 mm, součástí gumová podložky, celkem 4ks
- šuplíky - čelo - 2 ks 198x298 mm, 1 ks 750x348 mm, tělo šuplíku - masiv tl. 20 mm, výška 140 mm, součástí pojezdový mechanismus s tichým dorazem (3ks)

#### **Vnější rohová čtvrtkruhová police - 7**

2 ks, rozměry 450x750x450 mm, masivní buková spárovka tl. 20 mm, napuštěno přírodním antibakteriálním olejem s tvrdým voskem

- korpus - zaoblené hrany a rohy v poloměru 5 mm, obvodové stěny Nerezové soklové nožičky výšky 100 mm, Ø 25 mm, součástí gumová podložky, celkem 3ks
- Police skříňky - 1ks 430x430 mm, kotvení ke korpusu na kolíčky, prolepit

#### **Skříňka s dvířky - 8**

1 ks, rozměry 1000x750x454 mm, masivní buková spárovka tl. 20 mm, napuštěno přírodním antibakteriálním olejem s tvrdým voskem

- korpus - zaoblené hrany a rohy v poloměru 5 mm, obvodové stěny + 1ks vnitřní svislá příčka, zadní stěna překližka tl. 4 mm
- Nerezové soklové nožičky výšky 100 mm, Ø 25 mm, součástí gumová podložky, celkem 4ks
- Police skříňky - 2ks 465x450 mm, součástí kovové podpěry polic celkem 8 ks, podpěrky přišroubovány k policím pro zajištění jejich posunu
- dvířka - 1ks 498x750 mm, předsazená, skryté panty 2ks/ 1ks dvířek, kulaté chromované úchytky, barva dvířek bude upřesněna dle vzorku

#### **Skříňka s dvířky - 9**

1 ks, rozměry 1000x750x454 mm, masivní buková spárovka tl. 20 mm, napuštěno přírodním antibakteriálním olejem s tvrdým voskem

- korpus - zaoblené hrany a rohy v poloměru 5 mm, obvodové stěny + 1ks vnitřní svislá příčka, zadní stěna překližka tl. 4 mm
- Nerezové soklové nožičky výšky 100 mm, Ø 25 mm, součástí gumová podložky, celkem 4ks
- Police skříňky - 4ks 465x450 mm, součástí kovové podpěry polic celkem 16 ks, podpěrky přišroubovány k policím pro zajištění jejich posunu

- dvířka - 2ks 498x750 mm, předsazená, skryté panty 2ks/ 1ks dvířek, kulaté chromované úchytky, barva dvířek bude upřesněna dle vzorku

### **Skříňka se šuplíky - 10**

2 ks, rozměry 1000x750x454 mm, masivní buková spárovka tl. 20 mm, napuštěno přírodním antibakteriálním olejem s tvrdým voskem

- korpus - zaoblené hrany a rohy v poloměru 5 mm, obvodové stěny, zadní stěna překližka tl. 4 mm
- Nerezové soklové nožičky výšky 100 mm, Ø 25 mm, součástí gumová podložky, celkem 4ks
- Police skříňky - 4ks 465x450 mm, součástí kovové podpěry polic celkem 16 ks, podpěrky přišroubovány k policím pro zajištění jejich posunu
- šuplíky - čelo - 2 ks 498x298 mm, 1 ks 750x348 mm, tělo šuplíku - masiv tl. 20 mm, výška 140 mm, součástí pojezdový mechanismus s tichým dorazem (3ks)

### **Vnitřní rohová čtvrtkruhová police - 11**

2 ks, rozměry 900x750x900 mm, masivní buková spárovka tl. 20 mm, napuštěno přírodním antibakteriálním olejem s tvrdým voskem, vnitřní rádius R=450 mm

- korpus - zaoblené hrany a rohy v poloměru 5 mm, obvodové stěny Nerezové soklové nožičky výšky 100 mm, Ø 25 mm, součástí gumová podložky, celkem 5ks
- Police skříňky - 1ks 930x930 mm, kotvení ke korpusu na kolíčky, prolepit

### **Police na knihy - 12**

1 ks, rozměry 2500x1800x350 mm, masivní buková spárovka tl. 40 mm, napuštěno přírodním antibakteriálním olejem s tvrdým voskem, vyřezávaný rám, zaoblené hrany a rohy v poloměru 5 mm, obvodové stěny, kotveno ke stěně skrytým kováním pro zajištění překlopení

### **Odkládací stůl na pitný režim**

1 ks, rozměry 1000x770x460 mm, pojízdný stůl s úložným prostorem na ták se skleničkami a odkládací plochou na nádobu s pitím

masivní buková spárovka tl. 20 mm, zaoblené hrany a rohy v poloměru 5 mm, zaoblené rohy v poloměru 50 mm, napuštěno přírodním antibakteriálním olejem s tvrdým voskem  
součástí 6 ks pojezdových koleček Ø 50 mm, šířka kola 19 mm, s termoplastickou gumovou obručí, šroubem M8, z toho 2ks s mechanickou brzdou  
viz příloha č.5

### **Dětský stůl**

5 ks, rozměry - šestiúhelníková deska Ø 1200 mm, výška pracovní desky 460 mm, napuštěno přírodním antibakteriálním olejem s tvrdým voskem, barva bude upřesněna dle vzorku  
kulatá deska z masivní bukové spárovky tl. 30 mm, zaoblené hrany v poloměru 30 mm  
4ks noha masivní bukové dřevo Ø 60 mm

### **Dětská židlička**

28 ks, výška sedáku 260 mm

masivní bukové dřevo, sedák a opěrák z ohýbané dřevěné překližky, sedák ergonomický zaoblený, napuštěno přírodním antibakteriálním olejem s tvrdým voskem, barva bude upřesněna dle vzorku

#### **Ochranný kryt topného tělesa**

4 ks, šířka 1800 mm, hloubka 350 mm, výška 950 mm

horní a spodní deska masivní bukové dřevo tl. 30 mm, vyřezávaný profil, zaoblené hrany v poloměru 5 mm, vnější zaoblené rohy v poloměru 100 mm, napuštěno přírodním antibakteriálním olejem s tvrdým voskem, barva bude upřesněna podle vzorku

6 ks buková stojka 30x50-740 mm, výplň horní desky a obvod - válcovaný tahokov s oky 20x15 - 1,5x1,5 mm, žárově pozinkováno

viz příloha č. 6

#### **Ochranný kryt topného tělesa**

1 ks, šířka 1200 mm, hloubka 350 mm, výška 950 mm

horní a spodní deska masivní bukové dřevo tl. 30 mm, vyřezávaný profil, zaoblené hrany v poloměru 5 mm, vnější zaoblené rohy v poloměru 100 mm, napuštěno přírodním antibakteriálním olejem s tvrdým voskem, barva bude upřesněna podle vzorku

6 ks buková stojka 30x50-740 mm, výplň horní desky a obvod - válcovaný tahokov s oky 20x15 - 1,5x1,5 mm, žárově pozinkováno

viz příloha č. 6

#### **Švédská lavice**

1 ks, délka 2000 mm

#### **Regál ve skladu**

3 ks, délka 1400 mm, výška 2200 mm, hloubka 500 mm

pětipolicový kovový lakovaný regál s policemi z DTD desky s nosností jedné police 400 kg,

#### **Regál na úklidové prostředky**

1 ks, délka 850 mm, výška 2000 mm, hloubka 400 mm

materiál laminovaná DTD tl. 18 mm

viz příloha č. 7

#### **Pracovní stůl pro učitele**

1 ks, délka 1200 mm, výška 770 mm, šířka 600 mm

materiál masivní bukové dřevo, napuštěno přírodním antibakteriálním olejem s tvrdým voskem, barva bude upřesněna podle vzorku

- pracovní deska tl. 30 mm, zaoblené hrany v poloměru 30 mm, vnější zaoblené rohy v poloměru 50 mm

- bočnice - 540x740 mm, tl. 30 mm, zaoblené hrany v poloměru 30 mm

- čelní deska - 1080x600 mm, tl. 200 mm

- 2x uzamykatelná zásuvka výšky 150 mm - šířka 380 mm a 680 mm, přepážky tl. 20 mm, zadlabaný zámek

- skříňka šířky 400 mm s vnitřní policí a uzamykatelnými dvířky, zadlabaný zámek

viz příloha č. 10

**Kancelářská židle**

1 ks, čalouněná otočná kancelářská židle s integrovanou bederní opěrkou s pohodlným ergonomickým sedákem a opěrákem, možnost nastavení sklonu, výšky opěráku a hloubky sezení, výška sedu upravitelná plynovým pístem, dvojitá bezpečnostní kolečka pro pojezd na měkké krytiny, područky

materiál - sedák a opěrák - polyolefín, kovová lakovaná konstrukce

**Šatní skříňka s lavičkou pro zaměstnance**

1 ks, rozměry 1875x1000x904 mm, sestava pro 7 dětí, masivní buková spárovka tl. 20 mm, , zadní stěna překližka tl. 4 mm, zaoblené hrany v poloměru 5 mm + rohy v poloměru 20 mm, barevná dvířka horní police o rozměrech 245x205 mm + 2 ks panty + úchytka, součástí 2 ks bočních háčků + 1ks zavěšeného trojháčku, lavici opatřit 6ks nerezovými tyčemi Ø 5 mm pro odkládání bot, napuštěno přírodním antibakteriálním olejem s tvrdým voskem viz příloha č. 8

**Držák toaletního papíru**

6 ks

držák toaletního papíru s krytem, broušená nerez, bude upřesněno podle vzorku,

**Dávkovač mýdla na stěnu**

7 ks

dávkovač mýdlové pěny k upevnění na stěnu, broušená nerez, uzamykatelný, bude upřesněno podle vzorku

**Dělicí stěna mezi WC**

5 ks, rozměr 800x550 mm

masivní dřevo tl. 20 mm, napuštěno přírodním antibakteriálním olejem s tvrdým voskem, nerezové soklové nožičky výšky 100 mm, Ø 25 mm, součástí gumová podložky - celkem 2ks, nerezová úchytka ke stěně Ø 25 mm délka 50 mm- celkem 2 ks

**Zrcadlo**

6 ks, rozměr 600x600 mm

lepeno na stěnu na místo obkladu, rozměry upřesnit podle spárořezu obkladu, hladké provedení s broušenými hranami

## C. třída Kuřátka

### šatní skříňky

4 ks, rozměry 1630x1600x554 mm, sestava pro 7 dětí, masivní buková spárovka tl. 20 mm, , zadní stěna překližka tl. 4 mm, zaoblené hrany v poloměru 5 mm + rohy v poloměru 20 mm, barevná dvířka horní police o rozměrech 245x205 mm + 2 ks panty + úchytky, součástí 2 ks bočních háčků + 1ks zavěšeného trojháčku, lavici opatřit 6ks nerezovými tyčemi Ø 5 mm pro odkládání bot, napuštěno přírodním antibakteriálním olejem s tvrdým voskem  
viz příloha č. 1

### skříň na matrace a lůžkoviny

2 ks, rozměry 2000x2060x654 mm, masivní buková spárovka tl. 20 mm prostor pro 12 skládacích lůžek, napuštěno přírodním antibakteriálním olejem s tvrdým voskem

- korpus - zaoblené hrany a rohy v poloměru 5 mm, zadní stěna překližka tl. 4 mm
- Nerezové soklové nožičky výšky 100 mm, Ø 25 mm, součástí gumová podložky, celkem 8ks
- Police skříňky - 6ks 500x410 mm, 2 ks 500x590 mm, 1ks 500x470 mm, součástí kovové podpěry polic celkem 36 ks, podpěrky přišroubovány k policím pro zajištění jejich posunu
- dvířka skříňky - 2ks 755x1505 mm, 1ks 415x1505 mm, 1ks 415x485 mm, 2 ks 495x485 mm, 1ks 475x485 mm, skryté panty 2ks/ 1ks dvířek, kulaté chromované úchytky, barva dvířek bude upřesněna dle vzorku

viz příloha č. 2

### skříň na matrace a lůžkoviny

1 ks, rozměry 580x2060x654 mm, prostor pro 4 skládací lůžka, masivní buková spárovka tl. 20 mm, napuštěno přírodním antibakteriálním olejem s tvrdým voskem

- korpus - zaoblené hrany a rohy v poloměru 5 mm, zadní stěna překližka tl. 4 mm
- Nerezové soklové nožičky výšky 100 mm, Ø 25 mm, součástí gumová podložky, celkem 8ks
- Police skříňky - 1ks 500x530 mm, součástí kovové podpěry polic celkem 4 ks, podpěrky přišroubovány k policím pro zajištění jejich posunu
- barevná dvířka skříňky - 2ks 535x485 mm, 1ks 535x1505 mm, skryté panty 2ks/ 1ks dvířek, kulaté chromované úchytky, barva dvířek bude upřesněna dle vzorku

viz příloha č. 3

### Sklápěcí lehátko

28 ks, rozměr matrace 1300x550x80 mm, matrace čalouněna nepromokavou difúzní látkou, masivní buková konstrukce, nožičky bez přesahu matrace

### Rohová matrace

1 ks, rozměry 2000x100x2000 mm, molitanová matrace s bavlněným odnímatelným potahem, čtvrtkruh, 2 ks opěrky 300x 200x 1800 mm s odnímatelným bavlněným potahem, barva potahu bude upřesněna na základě vzorku

### Skříňka 1

1 ks, rozměry 2000x800x454 mm, masivní buková spárovka tl. 20 mm, napuštěno přírodním antibakteriálním olejem s tvrdým voskem

- korpus - zaoblené hrany a rohy v poloměru 5 mm, zadní stěna překližka tl. 4 mm
- Nerezové soklové nožičky výšky 100 mm, Ø 25 mm, součástí gumová podložky, celkem 4ks
- Police skříňky - 4ks 750x450 mm, součástí kovové podpěry polic celkem 16 ks, podpěrky přišroubovány k policím pro zajištění jejich posunu
- dvířka ve spodní části - 2ks 395x800 mm, předsazená, skryté panty 2ks/ 1ks dvířek, kulaté chromované úchytky, barva dvířek bude upřesněna dle vzorku

### **Skříňka 2**

1 ks, rozměry 1400x800x454 mm, masivní buková spárovka tl. 20 mm, napuštěno přírodním antibakteriálním olejem s tvrdým voskem

- korpus - zaoblené hrany a rohy v poloměru 5 mm, zadní stěna překližka tl. 4 mm
- 4 ks nábytkových pojezdových koleček Ø 50 mm, součástí podložka z materiálu jako kování kolečka pro celkovou výšku včetně koleček 100 mm
- Police skříňky - 2ks 750x450 mm, součástí kovové podpěry polic celkem 8 ks, podpěrky přišroubovány k policím pro zajištění jejich posunu
- dvířka ve spodní části - 2ks 395x800 mm, předsazená, skryté panty 2ks/ 1ks dvířek, kulaté chromované úchytky, barva dvířek bude upřesněna dle vzorku

### **Skříňka 3**

1 ks, rozměry 800x800x454 mm, masivní buková spárovka tl. 20 mm, napuštěno přírodním antibakteriálním olejem s tvrdým voskem

- korpus - zaoblené hrany a rohy v poloměru 5 mm, zadní stěna překližka tl. 4 mm
- 4 ks nábytkových pojezdových koleček Ø 50 mm, součástí podložka z materiálu jako kování kolečka pro celkovou výšku včetně koleček 100 mm
- Police skříňky - 1ks 750x450 mm, součástí kovové podpěry polic celkem 4 ks, podpěrky přišroubovány k policím pro zajištění jejich posunu
- dvířka - 2ks 395x800 mm, předsazená, skryté panty 2ks/ 1ks dvířek, kulaté chromované úchytky, barva dvířek bude upřesněna dle vzorku

### **Skříňka s dvířky - 4**

1 ks, rozměry 1000x750x454 mm, masivní buková spárovka tl. 20 mm, napuštěno přírodním antibakteriálním olejem s tvrdým voskem

- korpus - zaoblené hrany a rohy v poloměru 5 mm, obvodové stěny + 2ks vnitřních svislých příček, zadní stěna překližka tl. 4 mm
- Nerezové soklové nožičky výšky 100 mm, Ø 25 mm, součástí gumová podložky, celkem 4ks
- Police skříňky - 6ks 305x450 mm, součástí kovové podpěry polic celkem 24 ks, podpěrky přišroubovány k policím pro zajištění jejich posunu
- dvířka - 2ks 345x750 mm, předsazená, skryté panty 2ks/ 1ks dvířek, kulaté chromované úchytky, barva dvířek bude upřesněna dle vzorku

### **Otevřená skříňka - 5**

2 ks, rozměry 1000x750x454 mm, masivní buková spárovka tl. 20 mm, napuštěno přírodním antibakteriálním olejem s tvrdým voskem

- korpus - zaoblené hrany a rohy v poloměru 5 mm, obvodové stěny, zadní stěna překližka tl. 4 mm
- Nerezové soklové nožičky výšky 100 mm, Ø 25 mm, součástí gumová podložky, celkem 4ks
- Police skříňky - 2ks 705x450 mm, součástí kovové podpěry polic celkem 8 ks, podpěrky přišroubovány k policím pro zajištění jejich posunu

#### **Skříňka se šuplíky - 6**

2 ks, rozměry 1000x750x454 mm, masivní buková spárovka tl. 20 mm, napuštěno přírodním antibakteriálním olejem s tvrdým voskem

- korpus - zaoblené hrany a rohy v poloměru 5 mm, obvodové stěny, zadní stěna překližka tl. 4 mm
- Nerezové soklové nožičky výšky 100 mm, Ø 25 mm, součástí gumová podložky, celkem 4ks
- šuplíky - čelo - 2 ks 198x298 mm, 1 ks 750x348 mm, tělo šuplíku - masiv tl. 20 mm, výška 140 mm, součástí pojezdový mechanismus s tichým dorazem (3ks)

#### **Vnější rohová čtvrtkruhová police - 7**

2 ks, rozměry 450x750x450 mm, masivní buková spárovka tl. 20 mm, napuštěno přírodním antibakteriálním olejem s tvrdým voskem

- korpus - zaoblené hrany a rohy v poloměru 5 mm, obvodové stěny Nerezové soklové nožičky výšky 100 mm, Ø 25 mm, součástí gumová podložky, celkem 3ks
- Police skříňky - 1ks 430x430 mm, kotvení ke korpusu na kolíčky, prolepit

#### **Skříňka s dvířky - 8**

2 ks, rozměry 1000x750x454 mm, masivní buková spárovka tl. 20 mm, napuštěno přírodním antibakteriálním olejem s tvrdým voskem

- korpus - zaoblené hrany a rohy v poloměru 5 mm, obvodové stěny + 1ks vnitřní svislá příčka, zadní stěna překližka tl. 4 mm
- Nerezové soklové nožičky výšky 100 mm, Ø 25 mm, součástí gumová podložky, celkem 4ks
- Police skříňky - 2ks 465x450 mm, součástí kovové podpěry polic celkem 8 ks, podpěrky přišroubovány k policím pro zajištění jejich posunu
- dvířka - 1ks 498x750 mm, předsazená, skryté panty 2ks/ 1ks dvířek, kulaté chromované úchytky, barva dvířek bude upřesněna dle vzorku

#### **Skříňka s dvířky - 9**

1 ks, rozměry 1000x750x454 mm, masivní buková spárovka tl. 20 mm, napuštěno přírodním antibakteriálním olejem s tvrdým voskem

- korpus - zaoblené hrany a rohy v poloměru 5 mm, obvodové stěny + 1ks vnitřní svislá příčka, zadní stěna překližka tl. 4 mm
- Nerezové soklové nožičky výšky 100 mm, Ø 25 mm, součástí gumová podložky, celkem 4ks
- Police skříňky - 4ks 465x450 mm, součástí kovové podpěry polic celkem 16 ks, podpěrky přišroubovány k policím pro zajištění jejich posunu

- dvířka - 2ks 498x750 mm, předsazená, skryté panty 2ks/ 1ks dvířek, kulaté chromované úchytky, barva dvířek bude upřesněna dle vzorku

### **Skříňka se šuplíky - 10**

1 ks, rozměry 1000x750x454 mm, masivní buková spárovka tl. 20 mm, napuštěno přírodním antibakteriálním olejem s tvrdým voskem

- korpus - zaoblené hrany a rohy v poloměru 5 mm, obvodové stěny, zadní stěna překližka tl. 4 mm
- Nerezové soklové nožičky výšky 100 mm, Ø 25 mm, součástí gumová podložky, celkem 4ks
- Police skříňky - 4ks 465x450 mm, součástí kovové podpěry polic celkem 16 ks, podpěrky přišroubovány k policím pro zajištění jejich posunu
- šuplíky - čelo - 2 ks 498x298 mm, 1 ks 750x348 mm, tělo šuplíku - masiv tl. 20 mm, výška 140 mm, součástí pojezdový mechanismus s tichým dorazem (3ks)

### **Vnitřní rohová čtvrtkruhová police - 11**

2 ks, rozměry 900x750x900 mm, masivní buková spárovka tl. 20 mm, napuštěno přírodním antibakteriálním olejem s tvrdým voskem, vnitřní rádius R=450 mm

- korpus - zaoblené hrany a rohy v poloměru 5 mm, obvodové stěny Nerezové soklové nožičky výšky 100 mm, Ø 25 mm, součástí gumová podložky, celkem 5ks
- Police skříňky - 1ks 930x930 mm, kotvení ke korpusu na kolíčky, prolepit

### **Police na knihy - 12**

1 ks, rozměry 2500x1800x350 mm, masivní buková spárovka tl. 40 mm, napuštěno přírodním antibakteriálním olejem s tvrdým voskem, vyřezávaný rám, zaoblené hrany a rohy v poloměru 5 mm, obvodové stěny, kotveno ke stěně skrytým kováním pro zajištění překlopení

### **Odkládací stůl na pitný režim**

1 ks, rozměry 1000x770x460 mm, pojízdný stůl s úložným prostorem na ták se skleničkami a odkládací plochou na nádobu s pitím

masivní buková spárovka tl. 20 mm, zaoblené hrany a rohy v poloměru 5 mm, zaoblené rohy v poloměru 50 mm, napuštěno přírodním antibakteriálním olejem s tvrdým voskem  
součástí 6 ks pojezdových koleček Ø 50 mm, šířka kola 19 mm, s termoplastickou gumovou obručí, šroubem M8, z toho 2ks s mechanickou brzdou  
viz příloha č.5

### **Dětský stůl**

5 ks, rozměry - šestiúhelníková deska Ø 1200 mm, výška pracovní desky 520 mm, napuštěno přírodním antibakteriálním olejem s tvrdým voskem, barva bude upřesněna dle vzorku  
kulatá deska z masivní bukové spárovky tl. 30 mm, zaoblené hrany v poloměru 30 mm  
4ks noha masivní bukové dřevo Ø 60 mm

### **Dětská židlička**

28 ks, výška sedáku 300 mm



masivní bukové dřevo, sedák a opěrák z ohýbané dřevěné překližky, sedák ergonomický zaoblený, napuštěno přírodním antibakteriálním olejem s tvrdým voskem, barva bude upřesněna dle vzorku

#### **Ochranný kryt topného tělesa**

4 ks, šířka 1800 mm, hloubka 350 mm, výška 950 mm

horní a spodní deska masivní bukové dřevo tl. 30 mm, vyřezávaný profil, zaoblené hrany v poloměru 5 mm, vnější zaoblené rohy v poloměru 100 mm, napuštěno přírodním antibakteriálním olejem s tvrdým voskem, barva bude upřesněna podle vzorku

6 ks buková stojka 30x50-740 mm, výplň horní desky a obvod - válcovaný tahokov s oky 20x15 - 1,5x1,5 mm, žárově pozinkováno

viz příloha č. 6

#### **Ochranný kryt topného tělesa**

1 ks, šířka 1200 mm, hloubka 350 mm, výška 950 mm

horní a spodní deska masivní bukové dřevo tl. 30 mm, vyřezávaný profil, zaoblené hrany v poloměru 5 mm, vnější zaoblené rohy v poloměru 100 mm, napuštěno přírodním antibakteriálním olejem s tvrdým voskem, barva bude upřesněna podle vzorku

6 ks buková stojka 30x50-740 mm, výplň horní desky a obvod - válcovaný tahokov s oky 20x15 - 1,5x1,5 mm, žárově pozinkováno

viz příloha č. 6

#### **Švédská lavice**

1 ks, délka 2000 mm

#### **Regál ve skladu**

3 ks, délka 1400 mm, výška 2200 mm, hloubka 500 mm

pětipolicový kovový lakovaný regál s policemi z DTD desky s nosností jedné police 400 kg,

#### **Regál na úklidové prostředky**

1 ks, délka 900 mm, výška 2000 mm, hloubka 400 mm

materiál laminovaná DTD tl. 18 mm

viz příloha č. 7

#### **Pracovní stůl pro učitele**

1 ks, délka 1200 mm, výška 770 mm, šířka 600 mm

materiál masivní bukové dřevo, napuštěno přírodním antibakteriálním olejem s tvrdým voskem, - pracovní deska tl. 30 mm, zaoblené hrany v poloměru 30 mm, vnější zaoblené rohy v poloměru 50 mm

- bočnice - 540x740 mm, tl. 30 mm, zaoblené hrany v poloměru 30 mm

- čelní deska - 1080x600 mm, tl. 200 mm

- 2x uzamykatelná zásuvka výšky 150 mm - šířka 380 mm a 680 mm, přepážky tl. 20 mm, zadlabaný zámek

- skříňka šířky 400 mm s vnitřní policí a uzamykatelnými dvířky, zadlabaný zámek

viz příloha č. 10

#### **Kancelářská židle**

1 ks, čalouněná otočná kancelářská židle s integrovanou bederní opěrkou s pohodlným ergonomickým sedákem a opěrákem, možnost nastavení sklonu, výšky opěráku a hloubky

sezení, výška sedu upravitelná plynovým pístem, dvojitá bezpečnostní kolečka pro pojezd na měkké krytiny, područky  
materiál - sedák a opěrák - polyolefín, kovová lakovaná konstrukce

#### **Šatní skříňka s lavičkou pro zaměstnance**

1 ks, rozměry 1875x1000x904 mm, sestava pro 7 dětí, masivní buková spárovka tl. 20 mm, , zadní stěna překližka tl. 4 mm, zaoblené hrany v poloměru 5 mm + rohy v poloměru 20 mm, barevná dvířka horní police o rozměrech 245x205 mm + 2 ks panty + úchytka, součástí 2 ks bočních háčků + 1ks zavěšeného trojháčku, lavici opatřit 6ks nerezovými tyčemi Ø 5 mm pro odkládání bot, napuštěno přírodním antibakteriálním olejem s tvrdým voskem  
viz příloha č. 8

#### **Myčka na nádobí jednoplášťová průchozí**

1 ks,  
konstrukce z nerezové oceli AISI 304, rozměr koše/zásuvná výška: 500x500 mm / 440 mm, tři mycí cykly: 90/120/180 sec, kapacita: 40/30/20 košů/hod, připojení na studenou vodu 3/4", odpad DN 35, hluboko tažený tank s dvojitým filtračním systémem, bezpečnostní spínač dveří, zpětná klapka, dávkovač oplachu, mycí a oplachová ramena z nerez oceli, výbava: 2x koš P18/12, 1x koš CB, 1x košík na příbory G, dávkovač s možností automatického hlídání koncentrace, nebo časovým ovládáním

#### **Držák toaletního papíru**

6 ks  
držák toaletního papíru s krytem, broušená nerez, bude upřesněno podle vzorku,

#### **Dávkovač mýdla na stěnu**

7 ks  
dávkovač mýdlové pěny k upevnění na stěnu, broušená nerez, uzamykatelný, bude upřesněno podle vzorku

#### **Dělicí stěna mezi WC**

5 ks, rozměr 800x550 mm  
masivní dřevo tl. 20 mm, napuštěno přírodním antibakteriálním olejem s tvrdým voskem, nerezové soklové nožičky výšky 100 mm, Ø 25 mm, součástí gumová podložky - celkem 2ks, nerezová úchytka ke stěně Ø 25 mm délka 50 mm- celkem 2 ks

#### **Zrcadlo**

6 ks, rozměr 600x600 mm  
lepeno na stěnu na místo obkladu, rozměry upřesnit podle spárořezu obkladu, hladké provedení s broušenými hranami

## D. třída Broučci

### šatní skříňky

4 ks, rozměry 1630x1600x554 mm, sestava pro 7 dětí, masivní buková spárovka tl. 20 mm, , zadní stěna překližka tl. 4 mm, zaoblené hrany v poloměru 5 mm + rohy v poloměru 20 mm, barevná dvířka horní police o rozměrech 245x205 mm + 2 ks panty + úchytky, součástí 2 ks bočních háčků + 1ks zavěšeného trojháčku, lavici opatřit 6ks nerezovými tyčemi Ø 5 mm pro odkládání bot, napuštěno přírodním antibakteriálním olejem s tvrdým voskem  
viz příloha č. 1

### skříň na matrace a lůžkoviny

2 ks, rozměry 2000x2060x654 mm, masivní buková spárovka tl. 20 mm prostor pro 12 skládacích lůžek, napuštěno přírodním antibakteriálním olejem s tvrdým voskem

- korpus - zaoblené hrany a rohy v poloměru 5 mm, zadní stěna překližka tl. 4 mm
- Nerezové soklové nožičky výšky 100 mm, Ø 25 mm, součástí gumová podložky, celkem 8ks
- Police skříňky - 6ks 500x410 mm, 2 ks 500x590 mm, 1ks 500x470 mm, součástí kovové podpěry polic celkem 36 ks, podpěrky přišroubovány k policím pro zajištění jejich posunu
- dvířka skříňky - 2ks 755x1505 mm, 1ks 415x1505 mm, 1ks 415x485 mm, 2 ks 495x485 mm, 1ks 475x485 mm, skryté panty 2ks/ 1ks dvířek, kulaté chromované úchytky, barva dvířek bude upřesněna dle vzorku

viz příloha č. 2

### skříň na matrace a lůžkoviny

1 ks, rozměry 580x2060x654 mm, prostor pro 4 skládací lůžka, masivní buková spárovka tl. 20 mm, napuštěno přírodním antibakteriálním olejem s tvrdým voskem

- korpus - zaoblené hrany a rohy v poloměru 5 mm, zadní stěna překližka tl. 4 mm
- Nerezové soklové nožičky výšky 100 mm, Ø 25 mm, součástí gumová podložky, celkem 8ks
- Police skříňky - 1ks 500x530 mm, součástí kovové podpěry polic celkem 4 ks, podpěrky přišroubovány k policím pro zajištění jejich posunu
- barevná dvířka skříňky - 2ks 535x485 mm, 1ks 535x1505 mm, skryté panty 2ks/ 1ks dvířek, kulaté chromované úchytky, barva dvířek bude upřesněna dle vzorku

viz příloha č. 3

### Matrace

28 ks, rozměr matrace 1350x600x80 mm, matrace čalouněna nepromokavou difúzní látkou, určena pro samostatné užívání

### Rohová matrace

1 ks, rozměry 2000x100x2000 mm, molitanová matrace s bavlněným odnímatelným potahem, čtvrtkruh, 2 ks opěrky 300x 200x 1800 mm s odnímatelným bavlněným potahem, barva potahu bude upřesněna na základě vzorku

### Skříňka 1

1 ks, rozměry 2000x800x454 mm, masivní buková spárovka tl. 20 mm, napuštěno přírodním antibakteriálním olejem s tvrdým voskem

- korpus - zaoblené hrany a rohy v poloměru 5 mm, zadní stěna překližka tl. 4 mm
- Nerezové soklové nožičky výšky 100 mm, Ø 25 mm, součástí gumová podložky, celkem 4ks
- Police skříňky - 4ks 750x450 mm, součástí kovové podpěry polic celkem 16 ks, podpěrky přišroubovány k policím pro zajištění jejich posunu
- dvířka ve spodní části - 2ks 395x800 mm, předsazená, skryté panty 2ks/ 1ks dvířek, kulaté chromované úchytky, barva dvířek bude upřesněna dle vzorku

### **Skříňka 2**

1 ks, rozměry 1400x800x454 mm, masivní buková spárovka tl. 20 mm, napuštěno přírodním antibakteriálním olejem s tvrdým voskem

- korpus - zaoblené hrany a rohy v poloměru 5 mm, zadní stěna překližka tl. 4 mm
- 4 ks nábytkových pojezdových koleček Ø 50 mm, součástí podložka z materiálu jako kování kolečka pro celkovou výšku včetně koleček 100 mm
- Police skříňky - 2ks 750x450 mm, součástí kovové podpěry polic celkem 8 ks, podpěrky přišroubovány k policím pro zajištění jejich posunu
- dvířka ve spodní části - 2ks 395x800 mm, předsazená, skryté panty 2ks/ 1ks dvířek, kulaté chromované úchytky, barva dvířek bude upřesněna dle vzorku

### **Skříňka 3**

1 ks, rozměry 800x800x454 mm, masivní buková spárovka tl. 20 mm, napuštěno přírodním antibakteriálním olejem s tvrdým voskem

- korpus - zaoblené hrany a rohy v poloměru 5 mm, zadní stěna překližka tl. 4 mm
- 4 ks nábytkových pojezdových koleček Ø 50 mm, součástí podložka z materiálu jako kování kolečka pro celkovou výšku včetně koleček 100 mm
- Police skříňky - 1ks 750x450 mm, součástí kovové podpěry polic celkem 4 ks, podpěrky přišroubovány k policím pro zajištění jejich posunu
- dvířka - 2ks 395x800 mm, předsazená, skryté panty 2ks/ 1ks dvířek, kulaté chromované úchytky, barva dvířek bude upřesněna dle vzorku

### **Skříňka s dvířky - 4**

1 ks, rozměry 1000x750x454 mm, masivní buková spárovka tl. 20 mm, napuštěno přírodním antibakteriálním olejem s tvrdým voskem

- korpus - zaoblené hrany a rohy v poloměru 5 mm, obvodové stěny + 2ks vnitřních svislých příček, zadní stěna překližka tl. 4 mm
- Nerezové soklové nožičky výšky 100 mm, Ø 25 mm, součástí gumová podložky, celkem 4ks
- Police skříňky - 6ks 305x450 mm, součástí kovové podpěry polic celkem 24 ks, podpěrky přišroubovány k policím pro zajištění jejich posunu
- dvířka - 2ks 345x750 mm, předsazená, skryté panty 2ks/ 1ks dvířek, kulaté chromované úchytky, barva dvířek bude upřesněna dle vzorku

### **Otevřená skříňka - 5**

2 ks, rozměry 1000x750x454 mm, masivní buková spárovka tl. 20 mm, napuštěno přírodním antibakteriálním olejem s tvrdým voskem

- korpus - zaoblené hrany a rohy v poloměru 5 mm, obvodové stěny, zadní stěna překližka tl. 4 mm
- Nerezové soklové nožičky výšky 100 mm, Ø 25 mm, součástí gumová podložky, celkem 4ks
- Police skříňky - 2ks 705x450 mm, součástí kovové podpěry polic celkem 8 ks, podpěrky přišroubovány k policím pro zajištění jejich posunu

#### **Skříňka se šuplíky - 6**

2 ks, rozměry 1000x750x454 mm, masivní buková spárovka tl. 20 mm, napuštěno přírodním antibakteriálním olejem s tvrdým voskem

- korpus - zaoblené hrany a rohy v poloměru 5 mm, obvodové stěny, zadní stěna překližka tl. 4 mm
- Nerezové soklové nožičky výšky 100 mm, Ø 25 mm, součástí gumová podložky, celkem 4ks
- šuplíky - čelo - 2 ks 198x298 mm, 1 ks 750x348 mm, tělo šuplíku - masiv tl. 20 mm, výška 140 mm, součástí pojezdový mechanismus s tichým dorazem (3ks)

#### **Vnější rohová čtvrtkruhová police - 7**

2 ks, rozměry 450x750x450 mm, masivní buková spárovka tl. 20 mm, napuštěno přírodním antibakteriálním olejem s tvrdým voskem

- korpus - zaoblené hrany a rohy v poloměru 5 mm, obvodové stěny Nerezové soklové nožičky výšky 100 mm, Ø 25 mm, součástí gumová podložky, celkem 3ks
- Police skříňky - 1ks 430x430 mm, kotvení ke korpusu na kolíčky, prolepit

#### **Skříňka s dvířky - 8**

2 ks, rozměry 1000x750x454 mm, masivní buková spárovka tl. 20 mm, napuštěno přírodním antibakteriálním olejem s tvrdým voskem

- korpus - zaoblené hrany a rohy v poloměru 5 mm, obvodové stěny + 1ks vnitřní svislá příčka, zadní stěna překližka tl. 4 mm
- Nerezové soklové nožičky výšky 100 mm, Ø 25 mm, součástí gumová podložky, celkem 4ks
- Police skříňky - 2ks 465x450 mm, součástí kovové podpěry polic celkem 8 ks, podpěrky přišroubovány k policím pro zajištění jejich posunu
- dvířka - 1ks 498x750 mm, předsazená, skryté panty 2ks/ 1ks dvířek, kulaté chromované úchytky, barva dvířek bude upřesněna dle vzorku

#### **Skříňka s dvířky - 9**

1 ks, rozměry 1000x750x454 mm, masivní buková spárovka tl. 20 mm, napuštěno přírodním antibakteriálním olejem s tvrdým voskem

- korpus - zaoblené hrany a rohy v poloměru 5 mm, obvodové stěny + 1ks vnitřní svislá příčka, zadní stěna překližka tl. 4 mm
- Nerezové soklové nožičky výšky 100 mm, Ø 25 mm, součástí gumová podložky, celkem 4ks
- Police skříňky - 4ks 465x450 mm, součástí kovové podpěry polic celkem 16 ks, podpěrky přišroubovány k policím pro zajištění jejich posunu

- dvířka - 2ks 498x750 mm, předsazená, skryté panty 2ks/ 1ks dvířek, kulaté chromované úchytky, barva dvířek bude upřesněna dle vzorku

### **Skříňka se šuplíky - 10**

2 ks, rozměry 1000x750x454 mm, masivní buková spárovka tl. 20 mm, napuštěno přírodním antibakteriálním olejem s tvrdým voskem

- korpus - zaoblené hrany a rohy v poloměru 5 mm, obvodové stěny, zadní stěna překližka tl. 4 mm
- Nerezové soklové nožičky výšky 100 mm, Ø 25 mm, součástí gumová podložky, celkem 4ks
- Police skříňky - 4ks 465x450 mm, součástí kovové podpěry polic celkem 16 ks, podpěrky přišroubovány k policím pro zajištění jejich posunu
- šuplíky - čelo - 2 ks 498x298 mm, 1 ks 750x348 mm, tělo šuplíku - masiv tl. 20 mm, výška 140 mm, součástí pojezdový mechanismus s tichým dorazem (3ks)

### **Vnitřní rohová čtvrtkruhová police - 11**

2 ks, rozměry 900x750x900 mm, masivní buková spárovka tl. 20 mm, napuštěno přírodním antibakteriálním olejem s tvrdým voskem, vnitřní rádius R=450 mm

- korpus - zaoblené hrany a rohy v poloměru 5 mm, obvodové stěny Nerezové soklové nožičky výšky 100 mm, Ø 25 mm, součástí gumová podložky, celkem 5ks
- Police skříňky - 1ks 930x930 mm, kotvení ke korpusu na kolíčky, prolepit

### **Police na knihy - 12**

1 ks, rozměry 2500x1800x350 mm, masivní buková spárovka tl. 40 mm, napuštěno přírodním antibakteriálním olejem s tvrdým voskem, vyřezávaný rám, zaoblené hrany a rohy v poloměru 5 mm, obvodové stěny, kotveno ke stěně skrytým kováním pro zajištění překlopení

### **Odkládací stůl na pitný režim**

1 ks, rozměry 1000x770x460 mm, pojízdný stůl s úložným prostorem na ták se skleničkami a odkládací plochou na nádobu s pitím

masivní buková spárovka tl. 20 mm, zaoblené hrany a rohy v poloměru 5 mm, zaoblené rohy v poloměru 50 mm, napuštěno přírodním antibakteriálním olejem s tvrdým voskem  
součástí 6 ks pojezdových koleček Ø 50 mm, šířka kola 19 mm, s termoplastickou gumovou obručí, šroubem M8, z toho 2ks s mechanickou brzdou  
viz příloha č.5

### **Dětský stůl**

5 ks, rozměry - šestiúhelníková deska Ø 1200 mm, výška pracovní desky 580 mm, napuštěno přírodním antibakteriálním olejem s tvrdým voskem, barva bude upřesněna dle vzorku  
kulatá deska z masivní bukové spárovky tl. 30 mm, zaoblené hrany v poloměru 30 mm  
4ks noha masivní bukové dřevo Ø 60 mm

### **Dětská židlička**

28 ks, výška sedáku 340 mm

masivní bukové dřevo, sedák a opěrák z ohýbané dřevěné překližky, sedák ergonomický zaoblený, napuštěno přírodním antibakteriálním olejem s tvrdým voskem, barva bude upřesněna dle vzorku

#### **Ochranný kryt topného tělesa**

3 ks, šířka 1800 mm, hloubka 350 mm, výška 950 mm

horní a spodní deska masivní bukové dřevo tl. 30 mm, vyřezávaný profil, zaoblené hrany v poloměru 5 mm, vnější zaoblené rohy v poloměru 100 mm, napuštěno přírodním antibakteriálním olejem s tvrdým voskem, barva bude upřesněna podle vzorku

6 ks buková stojka 30x50-740 mm, výplň horní desky a obvod - válcovaný tahokov s oky 20x15 - 1,5x1,5 mm, žárově pozinkováno

viz příloha č. 6

#### **Ochranný kryt topného tělesa**

1 ks, šířka 900 mm, hloubka 350 mm, výška 950 mm

horní a spodní deska masivní bukové dřevo tl. 30 mm, vyřezávaný profil, zaoblené hrany v poloměru 5 mm, vnější zaoblené rohy v poloměru 100 mm, napuštěno přírodním antibakteriálním olejem s tvrdým voskem, barva bude upřesněna podle vzorku

6 ks buková stojka 30x50-740 mm, výplň horní desky a obvod - válcovaný tahokov s oky 20x15 - 1,5x1,5 mm, žárově pozinkováno

#### **Švédská lavice**

1 ks, délka 2000 mm

#### **Regál ve skladu**

3 ks, délka 1400 mm, výška 2200 mm, hloubka 500 mm

pětipolicový kovový lakovaný regál s policemi z DTD desky s nosností jedné police 400 kg,

#### **Pracovní stůl pro učitele**

1 ks, délka 1200 mm, výška 770 mm, šířka 600 mm

materiál masivní bukové dřevo, napuštěno přírodním antibakteriálním olejem s tvrdým voskem, barva bude upřesněna podle vzorku

- pracovní deska tl. 30 mm, zaoblené hrany v poloměru 30 mm, vnější zaoblené rohy v poloměru 50 mm

- bočnice - 540x740 mm, tl. 30 mm, zaoblené hrany v poloměru 30 mm

- čelní deska - 1080x600 mm, tl. 200 mm

- 2x uzamykatelná zásuvka výšky 150 mm - šířka 380 mm a 680 mm, přepážky tl. 20 mm, zadlabaný zámek

- skříňka šířky 400 mm s vnitřní policí a uzamykatelnými dvířky, zadlabaný zámek

viz příloha č. 10

#### **Kancelářská židle**

1 ks, čalouněná otočná kancelářská židle s integrovanou bederní opěrkou s pohodlným ergonomickým sedákem a opěrákem, možnost nastavení sklonu, výšky opěráku a hloubky sezení, výška sedu upravitelná plynovým pístem, dvojitá bezpečnostní kolečka pro pojezd na měkké krytiny, područky

materiál - sedák a opěrák - polyolefín, kovová lakovaná konstrukce

**Šatní skříňka s lavičkou pro zaměstnance**

1 ks, rozměry 1875x1000x904 mm, sestava pro 7 dětí, masivní buková spárovka tl. 20 mm, , zadní stěna překližka tl. 4 mm, zaoblené hrany v poloměru 5 mm + rohy v poloměru 20 mm, barevná dvířka horní police o rozměrech 245x205 mm + 2 ks panty + úchytka, součástí 2 ks bočních háčků + 1ks zavěšeného trojháčku, lavici opatřit 6ks nerezovými tyčemi Ø 5 mm pro odkládání bot, napuštěno přírodním antibakteriálním olejem s tvrdým voskem viz příloha č. 8

**Držák toaletního papíru**

6 ks

držák toaletního papíru s krytem, broušená nerez, bude upřesněno podle vzorku,

**Dávkovač mýdla na stěnu**

7 ks

dávkovač mýdlové pěny k upevnění na stěnu, broušená nerez, uzamykatelný, bude upřesněno podle vzorku

**Dělicí stěna mezi WC**

5 ks, rozměr 800x550 mm

masivní dřevo tl. 20 mm, napuštěno přírodním antibakteriálním olejem s tvrdým voskem, nerezové soklové nožičky výšky 100 mm, Ø 25 mm, součástí gumová podložky - celkem 2ks, nerezová úchytka ke stěně Ø 25 mm délka 50 mm- celkem 2 ks

**Zrcadlo**

6 ks, rozměr 600x600 mm

lepeno na stěnu na místo obkladu, rozměry upřesnit podle spárořezu obkladu, hladké provedení s broušenými hranami



## E. třída Koťátka

### šatní skříňky

4 ks, rozměry 1630x1600x554 mm, sestava pro 7 dětí, masivní buková spárovka tl. 20 mm, , zadní stěna překližka tl. 4 mm, zaoblené hrany v poloměru 5 mm + rohy v poloměru 20 mm, barevná dvířka horní police o rozměrech 245x205 mm + 2 ks panty + úchytky, součástí 2 ks bočních háčků + 1ks zavěšeného trojháčku, lavici opatřit 6ks nerezovými tyčemi Ø 5 mm pro odkládání bot, napuštěno přírodním antibakteriálním olejem s tvrdým voskem  
viz příloha č. 1

### skříň na matrace a lůžkoviny

2 ks, rozměry 2000x2060x654 mm, masivní buková spárovka tl. 20 mm prostor pro 12 skládacích lůžek, napuštěno přírodním antibakteriálním olejem s tvrdým voskem

- korpus - zaoblené hrany a rohy v poloměru 5 mm, zadní stěna překližka tl. 4 mm
- Nerezové soklové nožičky výšky 100 mm, Ø 25 mm, součástí gumová podložky, celkem 8ks
- Police skříňky - 6ks 500x410 mm, 2 ks 500x590 mm, 1ks 500x470 mm, součástí kovové podpěry polic celkem 36 ks, podpěrky přišroubovány k policím pro zajištění jejich posunu
- dvířka skříňky - 2ks 755x1505 mm, 1ks 415x1505 mm, 1ks 415x485 mm, 2 ks 495x485 mm, 1ks 475x485 mm, skryté panty 2ks/ 1ks dvířek, kulaté chromované úchytky, barva dvířek bude upřesněna dle vzorku

viz příloha č. 2

### skříň na matrace a lůžkoviny

1 ks, rozměry 580x2060x654 mm, prostor pro 4 skládací lůžka, masivní buková spárovka tl. 20 mm, napuštěno přírodním antibakteriálním olejem s tvrdým voskem

- korpus - zaoblené hrany a rohy v poloměru 5 mm, zadní stěna překližka tl. 4 mm
- Nerezové soklové nožičky výšky 100 mm, Ø 25 mm, součástí gumová podložky, celkem 8ks
- Police skříňky - 1ks 500x530 mm, součástí kovové podpěry polic celkem 4 ks, podpěrky přišroubovány k policím pro zajištění jejich posunu
- barevná dvířka skříňky - 2ks 535x485 mm, 1ks 535x1505 mm, skryté panty 2ks/ 1ks dvířek, kulaté chromované úchytky, barva dvířek bude upřesněna dle vzorku

viz příloha č. 3

### Matrace

28 ks, rozměr matrace 1350x600x80 mm, matrace čalouněna nepromokavou difúzní látkou, určena pro samostatné užívání

### Rohová matrace

1 ks, rozměry 2000x100x2000 mm, molitanová matrace s bavlněným odnímatelným potahem, čtvrtkruh, 2 ks opěrky 300x 200x 1800 mm s odnímatelným bavlněným potahem, barva potahu bude upřesněna na základě vzorku

### Skříňka 1

1 ks, rozměry 2000x800x454 mm, masivní buková spárovka tl. 20 mm, napuštěno přírodním antibakteriálním olejem s tvrdým voskem

- korpus - zaoblené hrany a rohy v poloměru 5 mm, zadní stěna překližka tl. 4 mm
- Nerezové soklové nožičky výšky 100 mm, Ø 25 mm, součástí gumová podložky, celkem 4ks
- Police skříňky - 4ks 750x450 mm, součástí kovové podpěry polic celkem 16 ks, podpěrky přišroubovány k policím pro zajištění jejich posunu
- dvířka ve spodní části - 2ks 395x800 mm, předsazená, skryté panty 2ks/ 1ks dvířek, kulaté chromované úchytky, barva dvířek bude upřesněna dle vzorku

### **Skříňka 2**

1 ks, rozměry 1400x800x454 mm, masivní buková spárovka tl. 20 mm, napuštěno přírodním antibakteriálním olejem s tvrdým voskem

- korpus - zaoblené hrany a rohy v poloměru 5 mm, zadní stěna překližka tl. 4 mm
- 4 ks nábytkových pojezdových koleček Ø 50 mm, součástí podložka z materiálu jako kování kolečka pro celkovou výšku včetně koleček 100 mm
- Police skříňky - 2ks 750x450 mm, součástí kovové podpěry polic celkem 8 ks, podpěrky přišroubovány k policím pro zajištění jejich posunu
- dvířka ve spodní části - 2ks 395x800 mm, předsazená, skryté panty 2ks/ 1ks dvířek, kulaté chromované úchytky, barva dvířek bude upřesněna dle vzorku

### **Skříňka 3**

1 ks, rozměry 800x800x454 mm, masivní buková spárovka tl. 20 mm, napuštěno přírodním antibakteriálním olejem s tvrdým voskem

- korpus - zaoblené hrany a rohy v poloměru 5 mm, zadní stěna překližka tl. 4 mm
- 4 ks nábytkových pojezdových koleček Ø 50 mm, součástí podložka z materiálu jako kování kolečka pro celkovou výšku včetně koleček 100 mm
- Police skříňky - 1ks 750x450 mm, součástí kovové podpěry polic celkem 4 ks, podpěrky přišroubovány k policím pro zajištění jejich posunu
- dvířka - 2ks 395x800 mm, předsazená, skryté panty 2ks/ 1ks dvířek, kulaté chromované úchytky, barva dvířek bude upřesněna dle vzorku

### **Skříňka s dvířky - 4**

1 ks, rozměry 1000x750x454 mm, masivní buková spárovka tl. 20 mm, napuštěno přírodním antibakteriálním olejem s tvrdým voskem

- korpus - zaoblené hrany a rohy v poloměru 5 mm, obvodové stěny + 2ks vnitřních svislých příček, zadní stěna překližka tl. 4 mm
- Nerezové soklové nožičky výšky 100 mm, Ø 25 mm, součástí gumová podložky, celkem 4ks
- Police skříňky - 6ks 305x450 mm, součástí kovové podpěry polic celkem 24 ks, podpěrky přišroubovány k policím pro zajištění jejich posunu
- dvířka - 2ks 345x750 mm, předsazená, skryté panty 2ks/ 1ks dvířek, kulaté chromované úchytky, barva dvířek bude upřesněna dle vzorku

### **Otevřená skříňka - 5**

2 ks, rozměry 1000x750x454 mm, masivní buková spárovka tl. 20 mm, napuštěno přírodním antibakteriálním olejem s tvrdým voskem

- korpus - zaoblené hrany a rohy v poloměru 5 mm, obvodové stěny, zadní stěna překližka tl. 4 mm
- Nerezové soklové nožičky výšky 100 mm, Ø 25 mm, součástí gumová podložky, celkem 4ks
- Police skříňky - 2ks 705x450 mm, součástí kovové podpěry polic celkem 8 ks, podpěrky přišroubovány k policím pro zajištění jejich posunu

#### **Skříňka se šuplíky - 6**

2 ks, rozměry 1000x750x454 mm, masivní buková spárovka tl. 20 mm, napuštěno přírodním antibakteriálním olejem s tvrdým voskem

- korpus - zaoblené hrany a rohy v poloměru 5 mm, obvodové stěny, zadní stěna překližka tl. 4 mm
- Nerezové soklové nožičky výšky 100 mm, Ø 25 mm, součástí gumová podložky, celkem 4ks
- šuplíky - čelo - 2 ks 198x298 mm, 1 ks 750x348 mm, tělo šuplíku - masiv tl. 20 mm, výška 140 mm, součástí pojezdový mechanismus s tichým dorazem (3ks)

#### **Vnější rohová čtvrtkruhová police - 7**

2 ks, rozměry 450x750x450 mm, masivní buková spárovka tl. 20 mm, napuštěno přírodním antibakteriálním olejem s tvrdým voskem

- korpus - zaoblené hrany a rohy v poloměru 5 mm, obvodové stěny Nerezové soklové nožičky výšky 100 mm, Ø 25 mm, součástí gumová podložky, celkem 3ks
- Police skříňky - 1ks 430x430 mm, kotvení ke korpusu na kolíčky, prolepit

#### **Skříňka s dvířky - 8**

1 ks, rozměry 1000x750x454 mm, masivní buková spárovka tl. 20 mm, napuštěno přírodním antibakteriálním olejem s tvrdým voskem

- korpus - zaoblené hrany a rohy v poloměru 5 mm, obvodové stěny + 1ks vnitřní svislá příčka, zadní stěna překližka tl. 4 mm
- Nerezové soklové nožičky výšky 100 mm, Ø 25 mm, součástí gumová podložky, celkem 4ks
- Police skříňky - 2ks 465x450 mm, součástí kovové podpěry polic celkem 8 ks, podpěrky přišroubovány k policím pro zajištění jejich posunu
- dvířka - 1ks 498x750 mm, předsazená, skryté panty 2ks/ 1ks dvířek, kulaté chromované úchytky, barva dvířek bude upřesněna dle vzorku

#### **Skříňka s dvířky - 9**

2 ks, rozměry 1000x750x454 mm, masivní buková spárovka tl. 20 mm, napuštěno přírodním antibakteriálním olejem s tvrdým voskem

- korpus - zaoblené hrany a rohy v poloměru 5 mm, obvodové stěny + 1ks vnitřní svislá příčka, zadní stěna překližka tl. 4 mm
- Nerezové soklové nožičky výšky 100 mm, Ø 25 mm, součástí gumová podložky, celkem 4ks
- Police skříňky - 4ks 465x450 mm, součástí kovové podpěry polic celkem 16 ks, podpěrky přišroubovány k policím pro zajištění jejich posunu

- dvířka - 2ks 498x750 mm, předsazená, skryté panty 2ks/ 1ks dvířek, kulaté chromované úchytky, barva dvířek bude upřesněna dle vzorku

### **Skříňka se šuplíky - 10**

1 ks, rozměry 1000x750x454 mm, masivní buková spárovka tl. 20 mm, napuštěno přírodním antibakteriálním olejem s tvrdým voskem

- korpus - zaoblené hrany a rohy v poloměru 5 mm, obvodové stěny, zadní stěna překližka tl. 4 mm
- Nerezové soklové nožičky výšky 100 mm, Ø 25 mm, součástí gumová podložky, celkem 4ks
- Police skříňky - 4ks 465x450 mm, součástí kovové podpěry polic celkem 16 ks, podpěrky přišroubovány k policím pro zajištění jejich posunu
- šuplíky - čelo - 2 ks 498x298 mm, 1 ks 750x348 mm, tělo šuplíku - masiv tl. 20 mm, výška 140 mm, součástí pojezdový mechanismus s tichým dorazem (3ks)

### **Vnitřní rohová čtvrtkruhová police - 11**

2 ks, rozměry 900x750x900 mm, masivní buková spárovka tl. 20 mm, napuštěno přírodním antibakteriálním olejem s tvrdým voskem, vnitřní rádius R=450 mm

- korpus - zaoblené hrany a rohy v poloměru 5 mm, obvodové stěny Nerezové soklové nožičky výšky 100 mm, Ø 25 mm, součástí gumová podložky, celkem 5ks
- Police skříňky - 1ks 930x930 mm, kotvení ke korpusu na kolíčky, prolepit

### **Police na knihy - 12**

1 ks, rozměry 2500x1800x350 mm, masivní buková spárovka tl. 40 mm, napuštěno přírodním antibakteriálním olejem s tvrdým voskem, vyřezávaný rám, zaoblené hrany a rohy v poloměru 5 mm, obvodové stěny, kotveno ke stěně skrytým kováním pro zajištění překlopení

### **Odkládací stůl na pitný režim**

1 ks, rozměry 1000x770x460 mm, pojízdný stůl s úložným prostorem na ták se skleničkami a odkládací plochou na nádobu s pitím

masivní buková spárovka tl. 20 mm, zaoblené hrany a rohy v poloměru 5 mm, zaoblené rohy v poloměru 50 mm, napuštěno přírodním antibakteriálním olejem s tvrdým voskem  
součástí 6 ks pojezdových koleček Ø 50 mm, šířka kola 19 mm, s termoplastickou gumovou obručí, šroubem M8, z toho 2ks s mechanickou brzdou  
viz příloha č.5

### **Dětský stůl**

5 ks, rozměry - šestiúhelníková deska Ø 1200 mm, výška pracovní desky 640 mm, napuštěno přírodním antibakteriálním olejem s tvrdým voskem, barva bude upřesněna dle vzorku  
kulatá deska z masivní bukové spárovky tl. 30 mm, zaoblené hrany v poloměru 30 mm  
4ks noha masivní bukové dřevo Ø 60 mm

### **Dětská židlička**

28 ks, výška sedáku 380 mm

masivní bukové dřevo, sedák a opěrák z ohýbané dřevěné překližky, sedák ergonomický zaoblený, napuštěno přírodním antibakteriálním olejem s tvrdým voskem, barva bude upřesněna dle vzorku

#### **Ochranný kryt topného tělesa**

3 ks, šířka 1800 mm, hloubka 350 mm, výška 950 mm

horní a spodní deska masivní bukové dřevo tl. 30 mm, vyřezávaný profil, zaoblené hrany v poloměru 5 mm, vnější zaoblené rohy v poloměru 100 mm, napuštěno přírodním antibakteriálním olejem s tvrdým voskem, barva bude upřesněna podle vzorku

6 ks buková stojka 30x50-740 mm, výplň horní desky a obvod - válcovaný tahokov s oky 20x15 - 1,5x1,5 mm, žárově pozinkováno

viz příloha č. 6

#### **Ochranný kryt topného tělesa**

1 ks, šířka 1250 mm, hloubka 350 mm, výška 950 mm

horní a spodní deska masivní bukové dřevo tl. 30 mm, vyřezávaný profil, zaoblené hrany v poloměru 5 mm, vnější zaoblené rohy v poloměru 100 mm, napuštěno přírodním antibakteriálním olejem s tvrdým voskem, barva bude upřesněna podle vzorku

6 ks buková stojka 30x50-740 mm, výplň horní desky a obvod - válcovaný tahokov s oky 20x15 - 1,5x1,5 mm, žárově pozinkováno

viz příloha č. 6

#### **Švédská lavice**

1 ks, délka 2000 mm

#### **Regál ve skladu**

3 ks, délka 1400 mm, výška 2200 mm, hloubka 500 mm

pětipolicový kovový lakovaný regál s policemi z DTD desky s nosností jedné police 400 kg

#### **Regál na úklidové prostředky**

1 ks, délka 900 mm, výška 2000 mm, hloubka 400 mm

materiál laminovaná DTD tl. 18 mm

viz příloha č. 7

#### **Pracovní stůl pro učitele**

1 ks, délka 1200 mm, výška 770 mm, šířka 600 mm

materiál masivní bukové dřevo, napuštěno přírodním antibakteriálním olejem s tvrdým voskem, barva bude upřesněna podle vzorku

- pracovní deska tl. 30 mm, zaoblené hrany v poloměru 30 mm, vnější zaoblené rohy v poloměru 50 mm

- bočnice - 540x740 mm, tl. 30 mm, zaoblené hrany v poloměru 30 mm

- čelní deska - 1080x600 mm, tl. 200 mm

- 2x uzamykatelná zásuvka výšky 150 mm - šířka 380 mm a 680 mm, přepážky tl. 20 mm, zadlabaný zámek

- skříňka šířky 400 mm s vnitřní policí a uzamykatelnými dvířky, zadlabaný zámek

viz příloha č. 10

**Kancelářská židle**

1 ks, čalouněná otočná kancelářská židle s integrovanou bederní opěrkou s pohodlným ergonomickým sedákem a opěrákem, možnost nastavení sklonu, výšky opěráku a hloubky sezení, výška sedu upravitelná plynovým pístem, dvojitá bezpečnostní kolečka pro pojezd na měkké krytiny, područky  
materiál - sedák a opěrák - polyolefín, kovová lakovaná konstrukce

**Šatní skříňka s lavičkou pro zaměstnance**

1 ks, rozměry 1875x1000x904 mm, sestava pro 7 dětí, masivní buková spárovka tl. 20 mm, , zadní stěna překližka tl. 4 mm, zaoblené hrany v poloměru 5 mm + rohy v poloměru 20 mm, barevná dvířka horní police o rozměrech 245x205 mm + 2 ks panty + úchytka, součástí 2 ks bočních háčků + 1ks zavěšeného trojháčku, lavici opatřit 6ks nerezovými tyčemi Ø 5 mm pro odkládání bot, napuštěno přírodním antibakteriálním olejem s tvrdým voskem  
viz příloha č. 8

**Myčka nádobí**

1 ks, rozměry 600x600x845 mm  
kapacita 12 sad nádobí, třída spotřeby energie A+, třída účinnosti sušení A, hlučnost 48 dB, počet programů 5, 4 mycí teploty, samočisticí sítko, senzor naplnění, technika střídavého mytí, regenerační elektronika, výškově nastavitelný horní rošt, sklopní přihrádky na talíře ve spodním koši, samostatný koš na příbory v horní části, elektronická blokáce tlačítek, systém šetrného mytí skla

**Držák toaletního papíru**

5 ks  
držák toaletního papíru s krytem, broušená nerez, bude upřesněno podle vzorku,

**Dávkovač mýdla na stěnu**

7 ks  
dávkovač mýdlové pěny k upevnění na stěnu, broušená nerez, uzamykatelný, bude upřesněno podle vzorku

**Dělicí stěna mezi WC**

4 ks, rozměr 800x550 mm  
masivní dřevo tl. 20 mm, napuštěno přírodním antibakteriálním olejem s tvrdým voskem, nerezové soklové nožičky výšky 100 mm, Ø 25 mm, součástí gumová podložky - celkem 2ks, nerezová úchytka ke stěně Ø 25 mm délka 50 mm- celkem 2 ks

**Zrcadlo**

5 ks, rozměr 600x600 mm  
lepeno na stěnu na místo obkladu, rozměry upřesnit podle spárořezu obkladu, hladké provedení s broušenými hranami

## F. třída Bobříci

### šatní skříňky

4 ks, rozměry 1630x1600x554 mm, sestava pro 7 dětí, masivní buková spárovka tl. 20 mm, , zadní stěna překližka tl. 4 mm, zaoblené hrany v poloměru 5 mm + rohy v poloměru 20 mm, barevná dvířka horní police o rozměrech 245x205 mm + 2 ks panty + úchytky, součástí 2 ks bočních háčků + 1ks zavěšeného trojháčku, lavici opatřit 6ks nerezovými tyčemi Ø 5 mm pro odkládání bot, napuštěno přírodním antibakteriálním olejem s tvrdým voskem viz příloha č. 1

### skříň na matrace a lůžkoviny

2 ks, rozměry 2000x2060x654 mm, masivní buková spárovka tl. 20 mm prostor pro 12 skládacích lůžek, napuštěno přírodním antibakteriálním olejem s tvrdým voskem

- korpus - zaoblené hrany a rohy v poloměru 5 mm, zadní stěna překližka tl. 4 mm
- Nerezové soklové nožičky výšky 100 mm, Ø 25 mm, součástí gumová podložky, celkem 8ks
- Police skříňky - 6ks 500x410 mm, 2 ks 500x590 mm, 1ks 500x470 mm, součástí kovové podpěry polic celkem 36 ks, podpěrky přišroubovány k policím pro zajištění jejich posunu viz příloha č. 2

### skříň na matrace a lůžkoviny

1 ks, rozměry 580x2060x654 mm, prostor pro 4 skládací lůžka, masivní buková spárovka tl. 20 mm, napuštěno přírodním antibakteriálním olejem s tvrdým voskem

- korpus - zaoblené hrany a rohy v poloměru 5 mm, zadní stěna překližka tl. 4 mm
- Nerezové soklové nožičky výšky 100 mm, Ø 25 mm, součástí gumová podložky, celkem 8ks
- Police skříňky - 1ks 500x530 mm, součástí kovové podpěry polic celkem 4 ks, podpěrky přišroubovány k policím pro zajištění jejich posunu viz příloha č. 3

### Matrace

28 ks, rozměr matrace 1350x600x80 mm, matrace čalouněna nepromokavou difúzní látkou, určena pro samostatné užívání

### Rohová matrace

1 ks, rozměry 2000x100x2000 mm, molitanová matrace s bavlněným odnímatelným potahem, čtvrtkruh, 2 ks opěrky 300x 200x 1800 mm s odnímatelným bavlněným potahem, barva potahu bude upřesněna na základě vzorku

### Skříňka 1

1 ks, rozměry 2000x800x454 mm, masivní buková spárovka tl. 20 mm, napuštěno přírodním antibakteriálním olejem s tvrdým voskem

- korpus - zaoblené hrany a rohy v poloměru 5 mm, zadní stěna překližka tl. 4 mm
- Nerezové soklové nožičky výšky 100 mm, Ø 25 mm, součástí gumová podložky, celkem 4ks
- Police skříňky - 4ks 750x450 mm, součástí kovové podpěry polic celkem 16 ks, podpěrky přišroubovány k policím pro zajištění jejich posunu

- dvířka ve spodní části - 2ks 395x800 mm, předsazená, skryté panty 2ks/ 1ks dvířek, kulaté chromované úchytky, barva dvířek bude upřesněna dle vzorku

### **Skříňka 2**

1 ks, rozměry 1400x800x454 mm, masivní buková spárovka tl. 20 mm, napuštěno přírodním antibakteriálním olejem s tvrdým voskem

- korpus - zaoblené hrany a rohy v poloměru 5 mm, zadní stěna překližka tl. 4 mm
- 4 ks nábytkových pojezdových koleček Ø 50 mm, součástí podložka z materiálu jako kování kolečka pro celkovou výšku včetně koleček 100 mm
- Police skříňky - 2ks 750x450 mm, součástí kovové podpěry polic celkem 8 ks, podpěrky přišroubovány k policím pro zajištění jejich posunu
- dvířka ve spodní části - 2ks 395x800 mm, předsazená, skryté panty 2ks/ 1ks dvířek, kulaté chromované úchytky, barva dvířek bude upřesněna dle vzorku

### **Skříňka 3**

1 ks, rozměry 800x800x454 mm, masivní buková spárovka tl. 20 mm, napuštěno přírodním antibakteriálním olejem s tvrdým voskem

- korpus - zaoblené hrany a rohy v poloměru 5 mm, zadní stěna překližka tl. 4 mm
- 4 ks nábytkových pojezdových koleček Ø 50 mm, součástí podložka z materiálu jako kování kolečka pro celkovou výšku včetně koleček 100 mm
- Police skříňky - 1ks 750x450 mm, součástí kovové podpěry polic celkem 4 ks, podpěrky přišroubovány k policím pro zajištění jejich posunu
- dvířka - 2ks 395x800 mm, předsazená, skryté panty 2ks/ 1ks dvířek, kulaté chromované úchytky, barva dvířek bude upřesněna dle vzorku

### **Skříňka s dvířky - 4**

1 ks, rozměry 1000x750x454 mm, masivní buková spárovka tl. 20 mm, napuštěno přírodním antibakteriálním olejem s tvrdým voskem

- korpus - zaoblené hrany a rohy v poloměru 5 mm, obvodové stěny + 2ks vnitřních svislých příček, zadní stěna překližka tl. 4 mm
- Nerezové soklové nožičky výšky 100 mm, Ø 25 mm, součástí gumová podložky, celkem 4ks
- Police skříňky - 6ks 305x450 mm, součástí kovové podpěry polic celkem 24 ks, podpěrky přišroubovány k policím pro zajištění jejich posunu
- dvířka - 2ks 345x750 mm, předsazená, skryté panty 2ks/ 1ks dvířek, kulaté chromované úchytky, barva dvířek bude upřesněna dle vzorku

### **Otevřená skříňka - 5**

2 ks, rozměry 1000x750x454 mm, masivní buková spárovka tl. 20 mm, napuštěno přírodním antibakteriálním olejem s tvrdým voskem

- korpus - zaoblené hrany a rohy v poloměru 5 mm, obvodové stěny, zadní stěna překližka tl. 4 mm
- Nerezové soklové nožičky výšky 100 mm, Ø 25 mm, součástí gumová podložky, celkem 4ks
- Police skříňky - 2ks 705x450 mm, součástí kovové podpěry polic celkem 8 ks, podpěrky přišroubovány k policím pro zajištění jejich posunu



**Skříňka se šuplíky - 6**

2 ks, rozměry 1000x750x454 mm, masivní buková spárovka tl. 20 mm, napuštěno přírodním antibakteriálním olejem s tvrdým voskem

- korpus - zaoblené hrany a rohy v poloměru 5 mm, obvodové stěny, zadní stěna překližka tl. 4 mm
- Nerezové soklové nožičky výšky 100 mm, Ø 25 mm, součástí gumová podložky, celkem 4ks
- šuplíky - čelo - 2 ks 198x298 mm, 1 ks 750x348 mm, tělo šuplíku - masiv tl. 20 mm, výška 140 mm, součástí pojezdový mechanismus s tichým dorazem (3ks)

**Vnější rohová čtvrtkruhová police - 7**

2 ks, rozměry 450x750x450 mm, masivní buková spárovka tl. 20 mm, napuštěno přírodním antibakteriálním olejem s tvrdým voskem

- korpus - zaoblené hrany a rohy v poloměru 5 mm, obvodové stěny Nerezové soklové nožičky výšky 100 mm, Ø 25 mm, součástí gumová podložky, celkem 3ks
- Police skříňky - 1ks 430x430 mm, kotvení ke korpusu na kolíčky, prolepit

**Skříňka s dvířky - 8**

1 ks, rozměry 1000x750x454 mm, masivní buková spárovka tl. 20 mm, napuštěno přírodním antibakteriálním olejem s tvrdým voskem

- korpus - zaoblené hrany a rohy v poloměru 5 mm, obvodové stěny + 1ks vnitřní svislá příčka, zadní stěna překližka tl. 4 mm
- Nerezové soklové nožičky výšky 100 mm, Ø 25 mm, součástí gumová podložky, celkem 4ks
- Police skříňky - 2ks 465x450 mm, součástí kovové podpěry polic celkem 8 ks, podpěrky přišroubovány k policím pro zajištění jejich posunu
- dvířka - 1ks 498x750 mm, předsazená, skryté panty 2ks/ 1ks dvířek, kulaté chromované úchytky, barva dvířek bude upřesněna dle vzorku

**Skříňka s dvířky - 9**

2 ks, rozměry 1000x750x454 mm, masivní buková spárovka tl. 20 mm, napuštěno přírodním antibakteriálním olejem s tvrdým voskem

- korpus - zaoblené hrany a rohy v poloměru 5 mm, obvodové stěny + 1ks vnitřní svislá příčka, zadní stěna překližka tl. 4 mm
- Nerezové soklové nožičky výšky 100 mm, Ø 25 mm, součástí gumová podložky, celkem 4ks
- Police skříňky - 4ks 465x450 mm, součástí kovové podpěry polic celkem 16 ks, podpěrky přišroubovány k policím pro zajištění jejich posunu
- dvířka - 2ks 498x750 mm, předsazená, skryté panty 2ks/ 1ks dvířek, kulaté chromované úchytky, barva dvířek bude upřesněna dle vzorku

**Skříňka se šuplíky - 10**

1 ks, rozměry 1000x750x454 mm, masivní buková spárovka tl. 20 mm, napuštěno přírodním antibakteriálním olejem s tvrdým voskem

- korpus - zaoblené hrany a rohy v poloměru 5 mm, obvodové stěny, zadní stěna překližka tl. 4 mm
- Nerezové soklové nožičky výšky 100 mm, Ø 25 mm, součástí gumová podložky, celkem 4ks
- Police skříňky - 4ks 465x450 mm, součástí kovové podpěry polic celkem 16 ks, podpěrky přišroubovány k policím pro zajištění jejich posunu
- šuplíky - čelo - 2 ks 498x298 mm, 1 ks 750x348 mm, tělo šuplíku - masiv tl. 20 mm, výška 140 mm, součástí pojezdový mechanismus s tichým dorazem (3ks)

#### **Vnitřní rohová čtvrtkruhová police - 11**

2 ks, rozměry 900x750x900 mm, masivní buková spárovka tl. 20 mm, napuštěno přírodním antibakteriálním olejem s tvrdým voskem, vnitřní rádius R=450 mm

- korpus - zaoblené hrany a rohy v poloměru 5 mm, obvodové stěny Nerezové soklové nožičky výšky 100 mm, Ø 25 mm, součástí gumová podložky, celkem 5ks
- Police skříňky - 1ks 930x930 mm, kotvení ke korpusu na kolíčky, prolepit

#### **Police na knihy - 12**

1 ks, rozměry 2500x1800x350 mm, masivní buková spárovka tl. 40 mm, napuštěno přírodním antibakteriálním olejem s tvrdým voskem, vyřezávaný rám, zaoblené hrany a rohy v poloměru 5 mm, obvodové stěny, kotveno ke stěně skrytým kováním pro zajištění překlopení

#### **Odkládací stůl na pitný režim**

1 ks, rozměry 1000x770x460 mm, pojízdný stůl s úložným prostorem na ták se skleničkami a odkládací plochou na nádobu s pitím

masivní buková spárovka tl. 20 mm, zaoblené hrany a rohy v poloměru 5 mm, zaoblené rohy v poloměru 50 mm, napuštěno přírodním antibakteriálním olejem s tvrdým voskem viz příloha č.5

#### **Dětský stůl**

5 ks, rozměry - šestiúhelníková deska Ø 1200 mm, výška pracovní desky 640 mm, napuštěno přírodním antibakteriálním olejem s tvrdým voskem, barva bude upřesněna dle vzorku kulatá deska z masivní bukové spárovky tl. 30 mm, zaoblené hrany v poloměru 30 mm 4ks noha masivní bukové dřevo Ø 60 mm

#### **Dětská židlička**

28 ks, výška sedáku 380 mm

masivní bukové dřevo, sedák a opěrák z ohýbané dřevěné překližky, sedák ergonomický zaoblený, napuštěno přírodním antibakteriálním olejem s tvrdým voskem, barva bude upřesněna dle vzorku

#### **Ochranný kryt topného tělesa**

4 ks, šířka 1250 mm, hloubka 350 mm, výška 950 mm

horní a spodní deska masivní bukové dřevo tl. 30 mm, vyřezávaný profil, zaoblené hrany v poloměru 5 mm, vnější zaoblené rohy v poloměru 100 mm, napuštěno přírodním antibakteriálním olejem s tvrdým voskem, barva bude upřesněna podle vzorku

6 ks buková stojka 30x50-740 mm, výplň horní desky a obvod - válcovaný tahokov s oky 20x15 - 1,5x1,5 mm, žárově pozinkováno  
viz příloha č. 6

### **Švédská lavice**

1 ks, délka 2000 mm

### **Regál ve skladu**

3 ks, délka 1400 mm, výška 2200 mm, hloubka 500 mm  
pětipolicový kovový lakovaný regál s policemi z DTD desky s nosností jedné police 400 kg,

### **Regál na úklidové prostředky**

1 ks, délka 900 mm, výška 2000 mm, hloubka 400 mm  
materiál laminovaná DTD tl. 18 mm  
viz příloha č. 7

### **Pracovní stůl pro učitele**

1 ks, délka 1200 mm, výška 770 mm, šířka 600 mm  
materiál masivní bukové dřevo, napuštěno přírodním antibakteriálním olejem s tvrdým voskem, barva bude upřesněna podle vzorku  
- pracovní deska tl. 30 mm, zaoblené hrany v poloměru 30 mm, vnější zaoblené rohy v poloměru 50 mm  
- bočnice - 540x740 mm, tl. 30 mm, zaoblené hrany v poloměru 30 mm  
- čelní deska - 1080x600 mm, tl. 200 mm  
- 2x uzamykatelná zásuvka výšky 150 mm - šířka 380 mm a 680 mm, přepážky tl. 20 mm, zadlabaný zámek  
- skříňka šířky 400 mm s vnitřní policí a uzamykatelnými dvířky, zadlabaný zámek  
viz příloha č. 10

### **Kancelářská židle**

1 ks, čalouněná otočná kancelářská židle s integrovanou bederní opěrkou s pohodlným ergonomickým sedákem a opěrákem, možnost nastavení sklonu, výšky opěráku a hloubky sezení, výška sedu upravitelná plynovým pístem, dvojitá bezpečnostní kolečka pro pojezd na měkké krytiny, područky  
materiál - sedák a opěrák - polyolefín, kovová lakovaná konstrukce

### **Šatní skříňka s lavičkou pro zaměstnance**

1 ks, rozměry 1875x1000x904 mm, sestava pro 7 dětí, masivní buková spárovka tl. 20 mm, , zadní stěna překližka tl. 4 mm, zaoblené hrany v poloměru 5 mm + rohy v poloměru 20 mm, barevná dvířka horní police o rozměrech 245x205 mm + 2 ks panty + úchytka, součástí 2 ks bočních háčků + 1ks zavěšeného trojháčku, lavici opatřit 6ks nerezovými tyčemi Ø 5 mm pro odkládání bot, napuštěno přírodním antibakteriálním olejem s tvrdým voskem  
viz příloha č. 8

### **Myčka nádobí**

1 ks, rozměry 600x600x845 mm  
kapacita 12 sad nádobí, třída spotřeby energie A+, třída účinnosti sušení A, hlučnost 48 dB, počet programů 5, 4 mycí teploty, samočisticí sítko, senzor naplnění, technika střídavého

mytí, regenerační elektronika, výškově nastavitelný horní rošt, sklopní přihrádky na talíře ve spodním koši, samostatný koš na přístroje v horní části, elektronická blokáce tlačítek, systém šetrného mytí skla

#### **Držák toaletního papíru**

5 ks

držák toaletního papíru s krytem, broušená nerez, bude upřesněno podle vzorku,

#### **Dávkovač mýdla na stěnu**

7 ks

dávkovač mýdlové pěny k upevnění na stěnu, broušená nerez, uzamykatelný, bude upřesněno podle vzorku

#### **Dělicí stěna mezi WC**

4 ks, rozměr 800x550 mm

masivní dřevo tl. 20 mm, napuštěno přírodním antibakteriálním olejem s tvrdým voskem, nerezové soklové nožičky výšky 100 mm, Ø 25 mm, součástí gumová podložky - celkem 2ks, nerezová úchytka ke stěně Ø 25 mm délka 50 mm- celkem 2 ks

#### **Zrcadlo**

5 ks, rozměr 600x600 mm

### **G. Kancelář ředitele**

#### **Skříňka 1**

7 ks, rozměry 2000x800x454 mm, masivní buková spárovka tl. 20 mm, napuštěno přírodním antibakteriálním olejem s tvrdým voskem

- korpus - zaoblené hrany a rohy v poloměru 5 mm, zadní stěna překližka tl. 4 mm
- Nerezové soklové nožičky výšky 100 mm, Ø 25 mm, součástí gumová podložky, celkem 4ks
- Police skříňky - 4ks 750x450 mm, součástí kovové podpěry polic celkem 16 ks, podpěry přišroubovány k policím pro zajištění jejich posunu
- dvířka ve spodní části - 2ks 395x800 mm, předsazená, skryté panty 2ks/ 1ks dvířek, kulaté chromované úchytky, barva dvířek bude upřesněna dle vzorku

#### **Pracovní stůl**

1 ks, délka 1600 mm, výška 770 mm, šířka 600 mm

materiál masivní bukové dřevo, napuštěno přírodním antibakteriálním olejem s tvrdým voskem, barva bude upřesněna podle vzorku

- pracovní deska tl. 30 mm, zaoblené hrany v poloměru 30 mm, vnější zaoblené rohy v poloměru 50 mm, střední část zaoblena
  - bočnice - 540x740 mm, tl. 30 mm, zaoblené hrany v poloměru 30 mm
  - čelní deska - 1080x600 mm, tl. 200 mm
  - 3x zásuvka výšky 150 mm - 2x šířka 380 mm a 1x šířky 680 mm, 2x přepážka tl. 20 mm
  - 2x skříňka šířky 380 mm s vnitřní policí a dvířky (umístěna po stranách stolu)
- viz příloha č. 9

### Kancelářská židle

1 ks, 1 ks, čalouněná otočná kancelářská židle s integrovanou bederní opěrkou s pohodlným ergonomickým sedákem a opěrákem, možnost nastavení sklonu, výšky opěráku a hloubky sezení, výška sedu upravitelná plynovým pístem, dvojitá bezpečnostní kolečka pro pojezd na měkké krytiny, područky  
materiál - sedák a opěrák - polyolefín, kovová lakovaná konstrukce

### Jednací stůl

1 ks, délka 2200 mm, výška 770 mm, šířka 1100 mm  
materiál masivní bukové dřevo, napuštěno přírodním antibakteriálním olejem s tvrdým voskem, barva bude upřesněna podle vzorku  
- pracovní deska tl. 30 mm, zaoblené hrany v poloměru 30 mm, vnější zaoblené rohy v poloměru 50 mm  
- 4 ks masivní noha 80x80 mm  
- výztuhy pro pracovní desku mezi nohami - výška 150 mm tl. 20 mm

### Konferenční židle

8 ks, čalouněná židle stohovatelná s područkami, kovová lakovaná konstrukce z ohýbané trubky uzavřeného obvodu Ø 20 mm s výztuhami pro sedák a opěrák, opěrák a sedák čalouněný, barva a tvar konstrukce bude upřesněna podle vzorku  
materiál - sedák a opěrák - polyolefín  
výška sedáku 450 mm, výška židle 810 mm, šířka židle 560 mm, hloubka židle 590 mm

## H. Kancelář správce

### Regál

2 ks, délka 1400 mm, výška 2200 mm, hloubka 500 mm  
pětipolicový kovový lakovaný regál s policemi z DTD desky s nosností jedné police 400 kg,

### Pracovní stůl

1 ks, délka 1200 mm, výška 770 mm, šířka 600 mm  
materiál masivní bukové dřevo, napuštěno přírodním antibakteriálním olejem s tvrdým voskem, barva bude upřesněna podle vzorku  
- pracovní deska tl. 30 mm, zaoblené hrany v poloměru 30 mm, vnější zaoblené rohy v poloměru 50 mm  
- bočnice - 540x740 mm, tl. 20 mm, zaoblené hrany v poloměru 20 mm  
- čelní deska - 1100x600 mm  
- 2x zásuvka výšky 150 mm - šířka 400 mm a 710 mm,  
- skříňka šířky 400 mm s vnitřní policí a dvířky  
viz příloha č. 10

### Kancelářská židle

1 ks, čalouněná otočná kancelářská židle s integrovanou bederní opěrkou s pohodlným ergonomickým sedákem a opěrákem, možnost nastavení sklonu, výšky opěráku a hloubky sezení, výška sedu upravitelná plynovým pístem, dvojitá bezpečnostní kolečka pro pojezd na měkké krytiny, područky  
materiál - sedák a opěrák - polyolefín, kovová lakovaná konstrukce

### Jednací stůl

1 ks, délka 1100 mm, výška 770 mm, šířka 1100 mm

materiál masivní bukové dřevo, napuštěno přírodním antibakteriálním olejem s tvrdým voskem, barva bude upřesněna podle vzorku

- pracovní deska tl. 30 mm, zaoblené hrany v poloměru 30 mm, vnější zaoblené rohy v poloměru 50 mm

- 4 ks masivní noha 80x80 mm

- výztuhy pro pracovní desku mezi nohami - výška 150 mm tl. 20 mm

### Konferenční židle

4 ks, čalouněná židle stohovatelná s područkami, kovová lakovaná konstrukce z ohýbané trubky uzavřeného obvodu  $\varnothing$  20 mm s výztuhami pro sedák a opěrák, opěrák a sedák čalouněný, barva a tvar konstrukce bude upřesněna podle vzorku

materiál - sedák a opěrák - polyolefín

výška sedáku 450 mm, výška židle 810 mm, šířka židle 560 mm, hloubka židle 590 mm

## I. Kuchyně

### Regál

5 ks, délka 1400 mm, výška 2200 mm, hloubka 500 mm

pětipolicový kovový lakovaný regál s policemi z DTD desky s nosností jedné police 400 kg,

### Pracovní stůl

1 ks, délka 1000 mm, výška 770 mm, šířka 600 mm

materiál masivní bukové dřevo, napuštěno přírodním antibakteriálním olejem s tvrdým voskem, barva bude upřesněna podle vzorku

- pracovní deska tl. 30 mm, zaoblené hrany v poloměru 30 mm, vnější zaoblené rohy v poloměru 50 mm

- bočnice - 540x740 mm, tl. 20 mm, zaoblené hrany v poloměru 20 mm

- čelní deska - 1100x600 mm

- 2x zásuvka výšky 150 mm - šířka 400 mm a 710 mm,

- skříňka šířky 400 mm s vnitřní policí a dvířky

viz příloha č. 10

### Kancelářská židle

1 ks, čalouněná otočná kancelářská židle s integrovanou bederní opěrkou s pohodlným ergonomickým sedákem a opěrákem, možnost nastavení sklonu, výšky opěráku a hloubky sezení, výška sedu upravitelná plynovým pístem, dvojitá bezpečnostní kolečka pro pojezd na měkké krytiny, područky

materiál - sedák a opěrák - polyolefín, kovová lakovaná konstrukce

### Mycí stůl jednoduchý nad chladnice - hrubá příprava

1 ks, Rozměr: 1450x700x900mm

použitý materiál : nerezový plech tl.1-1,5mm, pracovní deska tl.40mm, dvojitý zadní lem v=40mm, základní výška stolu 900mm, podstavná výška 860mm, výšková stavitelnost +45mm, 1x lisovaný dřez 400x400x250, zadní nohy opatřeny uzemňovacími šrouby, kostra stolu svařená z uzavřených profilů 35x35x1,5mm, pracovní deska vyztužená a podlepená , omyvatelnou lamino deskou, boční lem do 50 mm - levý a pravý, otvor pro baterii, sifon

**Vodovodní baterie pro mycí stůl jednoduchý nad chladnice - hrubá příprava**  
baterie stolní profi - páková, otočné ramínko, robustní celonerezové provedení, přívod 3/8"  
(na obj. 1/2"), tlak vody 4 bar: 26 litrů/min.

**Chladicí skříň 155 l-bez mrazáku - hrubá příprava**  
1 ks, rozměr: 550x612x850mm,  
momoklimatická chladnička, užitný objem 155 litrů, energetická tř.A, příkon [230V]: 0,4kW

**Regál policový - hrubá příprava**  
1 ks, 1000x600x1800mm  
nerezový plech tl.1mm,, základní výška regálu 1800mm, výšková stavitelnost +45mm, 4x plná police, max. celoplošné zatížení jedné police 80kg, zadní nohy opatřeny uzemňovacími šrouby, nohy regálu z uzavřených profilů 35x35x1,5mm, police regálu vyztuženy uzavřenými profily, spodní hrany polic zaobleny falcovým ohybem

**Chladicí skříň bílá 372 l**  
1 ks, rozměr: 595x640x1840mm  
vnitřní osvětlení, teplotní rozsah +1/+10, plné dveře, ekologické chladivo, cirkulační ventilátor, teploměr, zámek, 5 polic, příkon [230V]: 2,9kW

**Mrazicí truhla bílá 400 l**  
1 ks, rozměr: 1300x705x835mm  
teplota -25, hrubý objem 401 l, osvětlení, zamykatelná,

**Plynový sporák 4 hořákový**  
1 ks, rozměr: 800x730x230mm  
příkon hořáků: 1x 3,5kW; 2x 6,0kW; 1x 8,0kW, zapalování hořáku věčným plamenem s nízkou spotřebou, příkon [plyn]: 23,5kW

**Podstavba otevřená skříňková pro šíři 80cm se spodní policí, bez dvířek**  
1 ks, rozměr: 800x730x670mm

**Plynové propojení přístroje s podstavbou**  
1 ks, rozměr: 500mm

**Pracovní stůl s policí**  
1 ks, rozměr: 600x730x900mm  
použitý materiál : nerezový plech tl.1mm, čelní rádius, pracovní deska tl.40mm, dvojitý zadní lem, základní výška stolu 900mm, výšková stavitelnost +45mm, plná police ve výšce 150mm, max. celoplošné zatížení police 80kg, zadní nohy opatřeny uzemňovacími šrouby, kostra stolu svařená z uzavřených profilů 35x35x1,5mm, pracovní deska vyztužená a podlepená omyvatelnou lamino deskou, police stolu vyztužená a podlepená uzavřenými profily, spodní hrany polic zaobleny falcovým ohybem

**Pracovní stůl s policí a zásuvkovým blokem vpravo**  
1 ks, Rozměr: 1500x600x900mm

použitý materiál : nerezový plech tl.1mm, 1x čelní, 2x boční rádius, pracovní deska tl.40mm, dvojitý zadní lem, základní výška stolu 900mm, výšková stavitelnost +45mm, plná police ve výšce 150mm, max. celoplošné zatížení police 80kg, zásuvkový blok opláštěný ze tří stran (3x zásuvka GN 1/1-150), nosnost zásuvky 45kg, 6 noh, zadní nohy opatřeny uzemňovacími šrouby, kostra stolu svařená z uzavřených profilů 35x35x1,5mm, pracovní deska vyztužená a podlepená omyvatelnou lamino deskou, police stolu vyztužená a podlepená uzavřenými profily, spodní hrany, police zaobleny falcovým ohybem, zásuvky se pohybují na speciálních nerezových ložiskových výsuvech s možností 90% vysunutí s jištěním proti vypadnutí a aretací v krajních polohách

### **Plynový varný kotel 50lt. s nepřímým ohřevem**

1 ks, rozměr: 600x730x850mm

s nepřímým ohřevem a olejovou náplní, víko a vypouštěcí filtr z nerez, napouštěcí mixovací baterie, příkon [plyn]: 10,5kW

### **Pracovní stůl se dvěma policemi**

2 ks, Rozměr: 1500x600x900mm

použitý materiál : nerezový plech tl.1mm, 1x čelní, 2x boční rádius, pracovní deska tl.40mm, bez zadního lemu, základní výška stolu 900mm, výšková stavitelnost +45mm, spodní police ve výšce 150mm, max.celoplošné zatížení police 80kg, 6 noh, zadní nohy opatřeny uzemňovacími šrouby, kostra stolu svařená z uzavřených profilů 35x35x1,5mm, pracovní deska vyztužená a podlepená omyvatelnou laminodeskou, police stolu vyztužená a podlepená uzavřenými profily, spodní hrany, police zaobleny falcovým ohybem, zásuvky se pohybují na speciálních nerezových ložiskových výsuvech s možností 90% vysunutí s jištěním proti vypadnutí a aretací v krajních polohách

### **Plastová deska na řezání**

6 ks, rozměr: 500x350x15mm

barevná PE deska pro snadné rozlišení jednotlivých úseků kuchyně, 6 gumových nožiček, drážka po obvodě zachytávající tekutiny

### **Mycí stůl jednoduchý nad chladnice - varna**

1 ks, Rozměr: 1450x700x900mm

použitý materiál : nerezový plech tl.1-1,5mm, pracovní deska tl.40mm, dvojitý zadní lem v=40mm, základní výška stolu 900mm, podstavná výška 860mm, výšková stavitelnost +45mm, 1x lisovaný dřez 400x400x250, zadní nohy opatřeny uzemňovacími šrouby, kostra stolu svařená z uzavřených profilů 35x35x1,5mm, pracovní deska vyztužená a podlepená , omyvatelnou laminodeskou, boční lem do 50 mm - levý a pravý, otvor pro baterii, sifon

### **Vodovodní baterie pro mycí stůl jednoduchý nad chladnice - hrubá příprava**

baterie stolní profi - páková, otočné ramínko, robustní celonerezové provedení, přívod 3/8" (na obj. 1/2"), tlak vody 4 bar: 26 litrů/min.

### **Chladicí skříň 155 l-bez mrazáku - hrubá příprava**

2 ks, rozměr: 550x612x850mm,

momoklimatická chladnička, užitný objem 155 litrů, energetická tř.A, příkon [230V]: 0,4kW



**Koš na odpadky 50 litrů s poklopem - nerezový**

1 ks, rozměr: 380x615mm

celonerezové provedení, 4 otočná kolečka, oklop s držadlem.

**Nerezové umyvadlo - kolenové ovládání se zpožděním**

1 ks, rozměr: 470x370x225mm

Celonerezové nástěnné umyvadlo, kolenové ovládání, sifon

**Vodovodní baterie pro nerezové umyvadlo**

nastavení teploty vody pomocí směšovacího ventilu (vč. zpětných klapek pod umyvadlem) s 1/2" šroubením pro teplou a studenou vodu (voda je spuštěna stlačením ventilu, který má nastaveno automatické zpoždění vypínání vody)

**Pracovní stůl s Granitovou pracovní deskou, policí a zásuvkou**

1 ks, Rozměr: 1600x700x900mm

použitý materiál : nerezový plech tl.1mm, pracovní deska Granitová tl.40mm, dvojitý zadní lem v=40mm, základní výška stolu 900mm, výšková stavitelnost +45mm, plná police ve výšce 150mm, max.celoplošné zatížení police 80kg, 1x zásuvka GN 1/1-150, nosnost zásuvky 45kg, zadní nohy opatřeny uzemňovacími šrouby, kostra stolu svařená z uzavřených profilů 35x35x1,5mm, pracovní deska vyztužená a podlepená omyvatelnou laminodeskou, police stolu vyztužená a podlepená uzavřenými profily, spodní hrany police zaobleny falcovým ohybem, zásuvka se pohybuje na speciálních nerezových ložiskových výsuvech s možností 90% vysunutí s jištěním proti vypadnutí a aretací v krajních polohách, boční lem k PDP, PDB, PDN, PDG do 50 mm - levý

**Nástěnná police jednopatrová - plná**

1 ks, rozměr: 1600x300x300mm

použitý materiál : nerezový plech tl.1mm, základní výška police 300mm, 1x plná police s

**Mycí stůl s policí - dřezy lisované vevařované**

1 ks, rozměr: 1350x700x900mm

použitý materiál : nerezový plech tl.1mm, pracovní deska tl.40mm, dvojitý zadní lem v=40mm, základní výška stolu 900mm, podstavná výška 860mm, výšková stavitelnost +45mm, roštová police ve výšce 150mm, max.celoplošné zatížení police 80kg, 2x lisovaný dřez - 600x500x300 mm + 500x500x250 mm, 6 noh, zadní nohy opatřeny uzemňovacími šrouby, kostra stolu svařená z uzavřených profilů 35x35x1,5mm, pracovní deska vyztužená a podlepená omyvatelnou laminodeskou, police stolu vyztužená a podlepená uzavřenými profily, spodní hrany police zaobleny falcovým ohybem, otvor pro baterii, sifon k dvoudřezu,

**Sprcha tlaková stojánková s baterií a ramínkem**

1 ks,

nerezová tlaková hadice, vyrovnávací pružina, tlaková sprcha s pákovým ovladačem, úchyt na stěnu, úchyt sprchy, baterie, ramínko

**Regál roštový**

1 ks, rozměr: 850x600x1800mm

použitý materiál : nerezový plech tl.1mm, základní výška regálu 1800mm, výšková stavitelnost +45mm, 4x roštová police, max.celoplošné zatížení jedné police 80kg, zadní nohy opatřeny uzemňovacími šrouby, nohy regálu z uzavřených profilů 35x35x1,5mm, spodní hrany polic zaobleny falcovým ohybem

#### **Zásobník na příbory - třídílný**

1 ks, 545x365x260mm  
celonerezové provedení, 3x GN 1/3-150

#### **Výdejní stůl s ohřevem GN 3x 1/1 - pojízdný**

1 ks, rozměr: 1210x650x900mm  
použitý materiál : DIN 1.4301, základní výška vozíku 900 mm, 1x plná police, 3x vana GN 1/1, 1x madlo, 2x otočné kolečko, 2x otočné kolečko s brzdou, regulace teploty +30°C až +90°C, pohyblivý přívod s vidlicí

#### **Myčka na nádobí jednoplášťová průchozí**

1 ks,  
konstrukce z nerezové oceli AISI 304, rozměr koše/zásuvná výška: 500x500 mm / 440 mm, tři mycí cykly: 90/120/180 sec, kapacita: 40/30/20 košů/hod, připojení na studenou vodu 3/4", odpad DN 35, hluboko tažený tank s dvojitým filtračním systémem, bezpečnostní spínač dveří, zpětná klapka, dávkovač oplachu, mycí a oplachová ramena z nerez oceli, výbava: 2x koš P18/12, 1x koš CB, 1x košík na příbory G, dávkovač s možností automatického hlídání koncentrace, nebo časovým ovládáním

#### **Regál na úklidové prostředky**

1 ks, délka 900 mm, výška 2000 mm, hloubka 400 mm  
materiál laminovaná DTD tl. 18 mm  
viz příloha č. 7

### **J. Technická budova**

#### **Regál**

5 ks, délka 1400 mm, výška 2200 mm, hloubka 500 mm  
pětipolicový kovový lakovaný regál s policemi z DTD desky s nosností jedné police 400 kg,

#### **Pračka**

1 ks, průmyslová pračka, kapacita 15 kg, snadný programátor, nerezový vrchní panel, vypouštěcí ventil Ø76 mm,

#### **Sušička**

1 ks, průmyslová sušička, kapacita 16 kg, galvanizovaný buben, elektrický ohřev, 4 sušící programy, snadný programátor, nerezový vrchní panel, vypouštěcí ventil Ø76 mm, s reverzem

#### **Vozík na špinavé prádlo**

1ks, nerezový vozík o rozměrech 810x1060x630 mm

**Skříň na čisté prádlo**

2 ks, délka 1300 mm, výška 2200 mm, hloubka 500 mm,

- bílé lamino tl. 22 mm opatřené ABS hranou, zadní stěna přírodní sololit tl. 4 mm
- Nerezové soklové nožičky výšky 100 mm, Ø 25 mm, součástí gumová podložky, celkem 4ks
- Police skříňky - 5ks 1250x500 mm, součástí kovové podpěry polic celkem 20 ks, podpěrky přišroubovány k policím pro zajištění jejich posunu

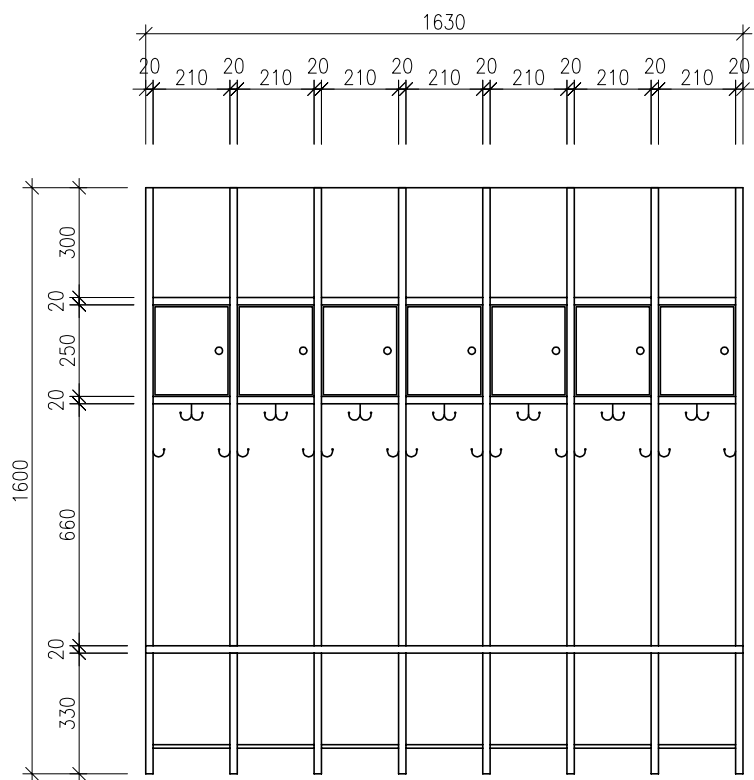
duben 2017

Ing. Kamil Dvořáček  
STUDIO DD+ s.r.o.

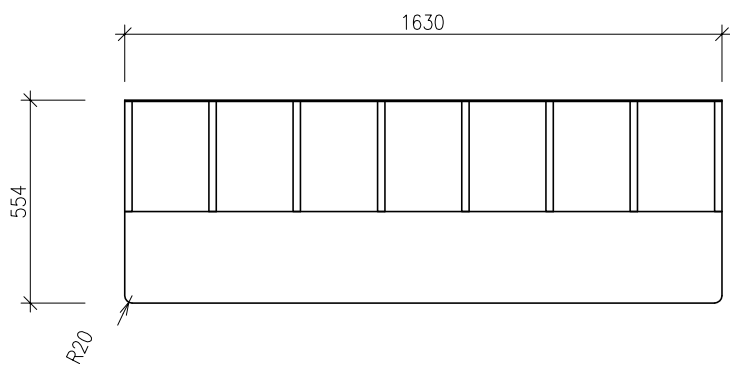
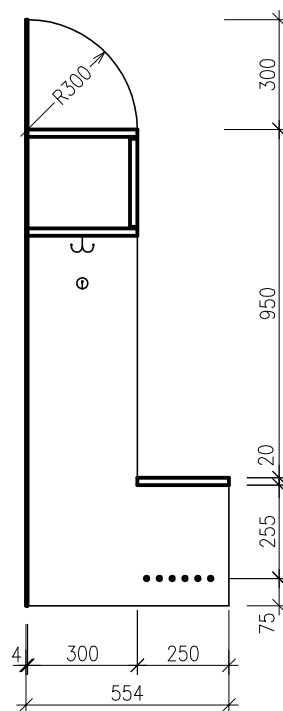
# PŘÍLOHA Č. 1

## šatní skříňka

### ČELNÍ POHLED



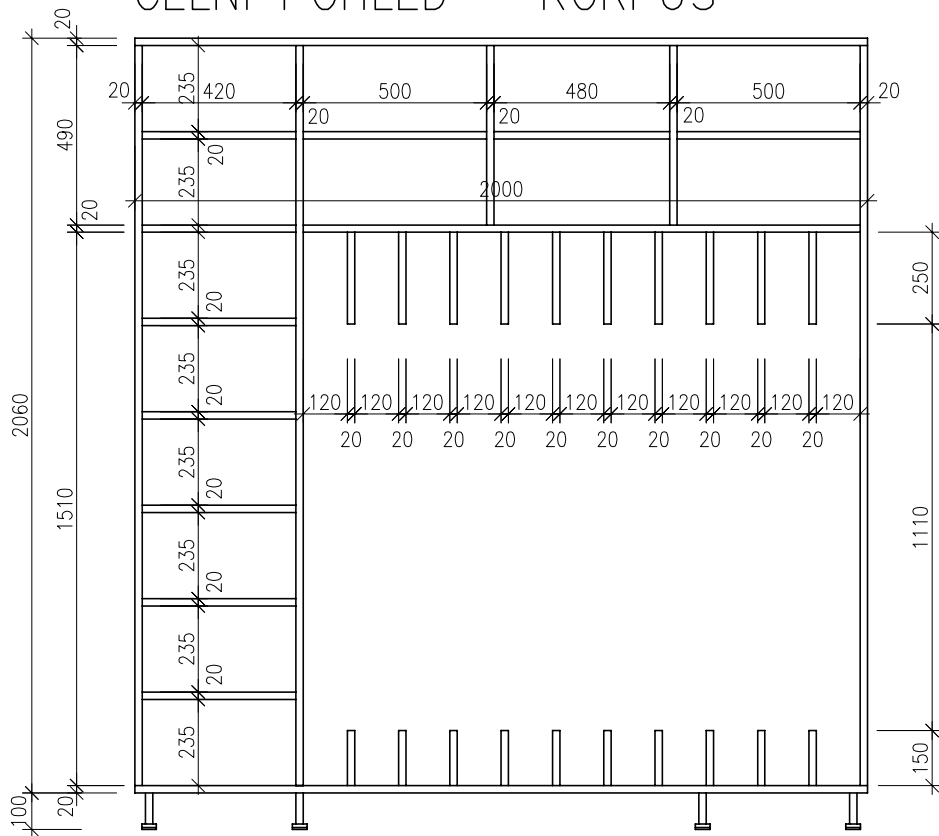
### PŘÍČNÝ ŘEZ



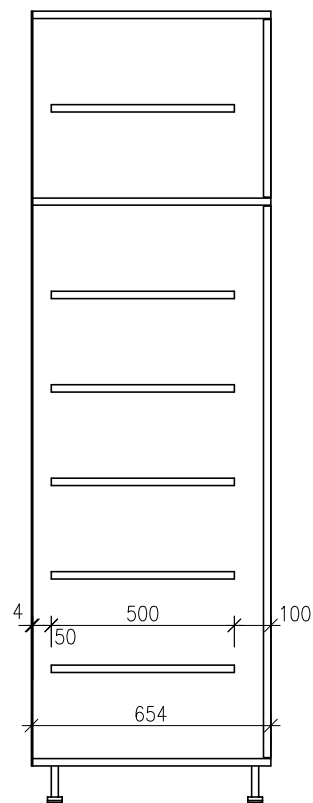
# PŘÍLOHA Č. 2

## skříň na matrace a lůžkoviny

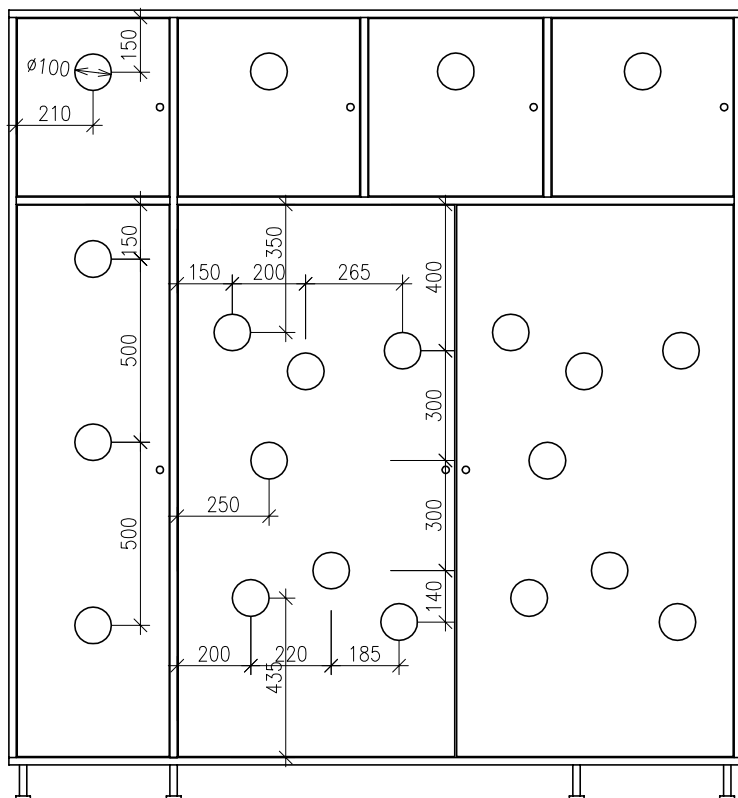
### ČELNÍ POHLED – KORPUS



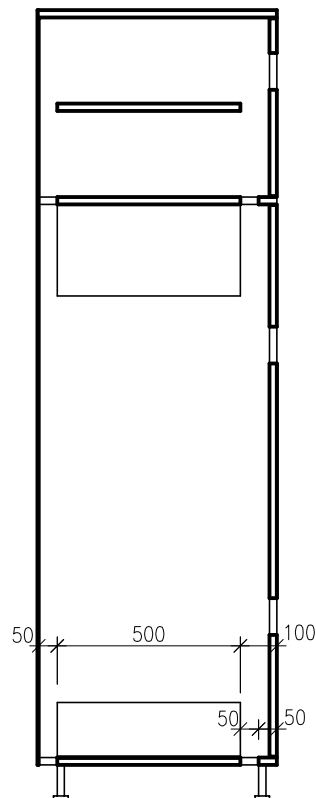
### PŘÍČNÝ ŘEZ



### ČELNÍ POHLED – DVÍŘKA



### PŘÍČNÝ ŘEZ

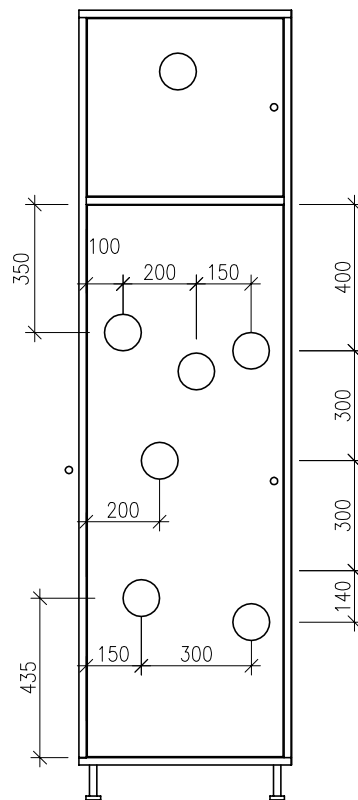
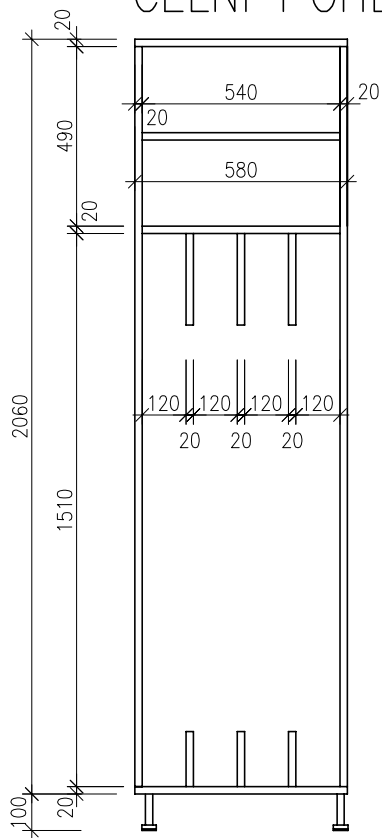


# PŘÍLOHA Č. 3

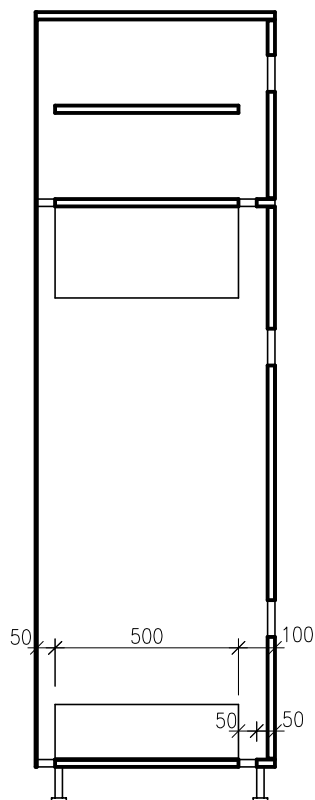
## skříň na matrace a lůžkoviny

ČELNÍ POHLED – KORPUS

ČELNÍ POHLED – DVÍŘKA

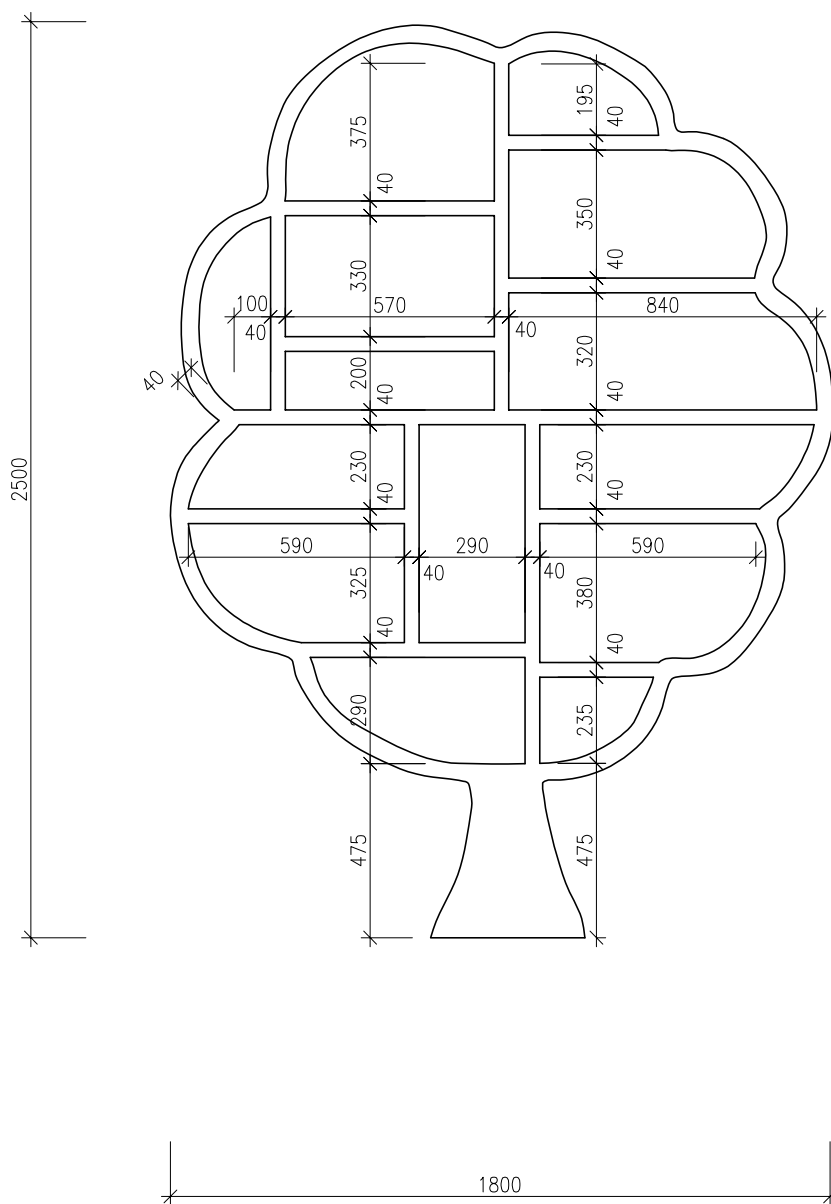


PŘÍČNÝ ŘEZ



# PŘÍLOHA Č. 4

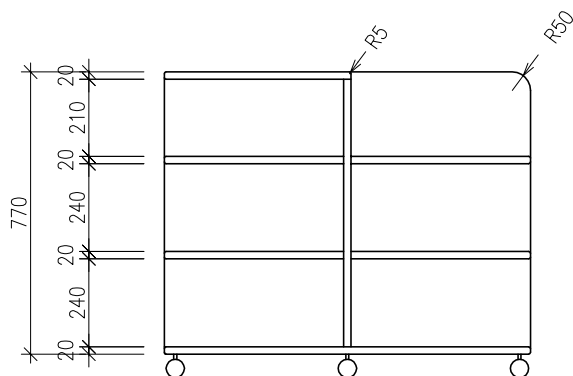
## police na knihy



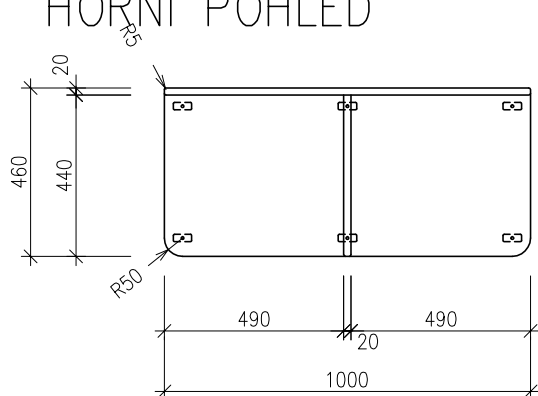
# PŘÍLOHA Č. 5

## odkládací stůl na pitný režim

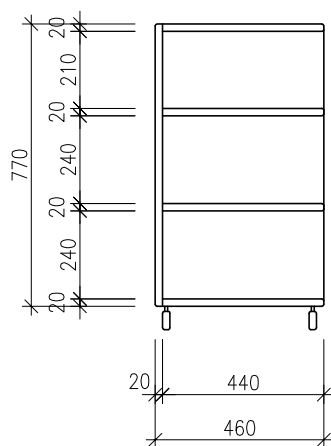
### ČELNÍ POHLED



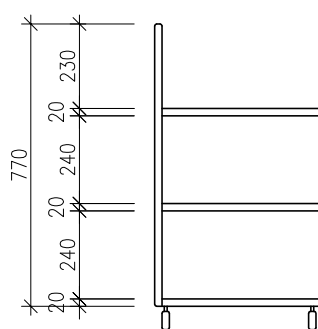
### HORNÍ POHLED



### PŘÍČNÝ ŘEZ



### PŘÍČNÝ ŘEZ

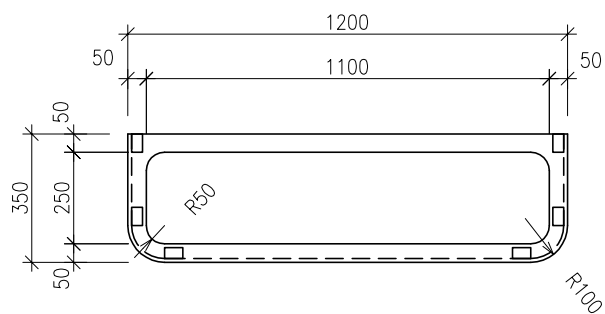




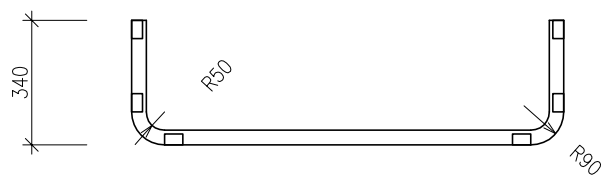
# PŘÍLOHA Č. 6

## kryt topného tělesa

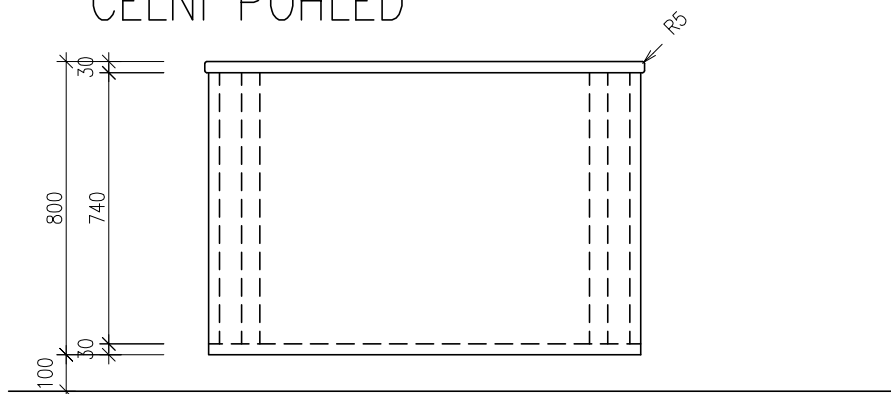
### POHLED HORNÍ DESKY



### POHLED SPODNÍ DESKY



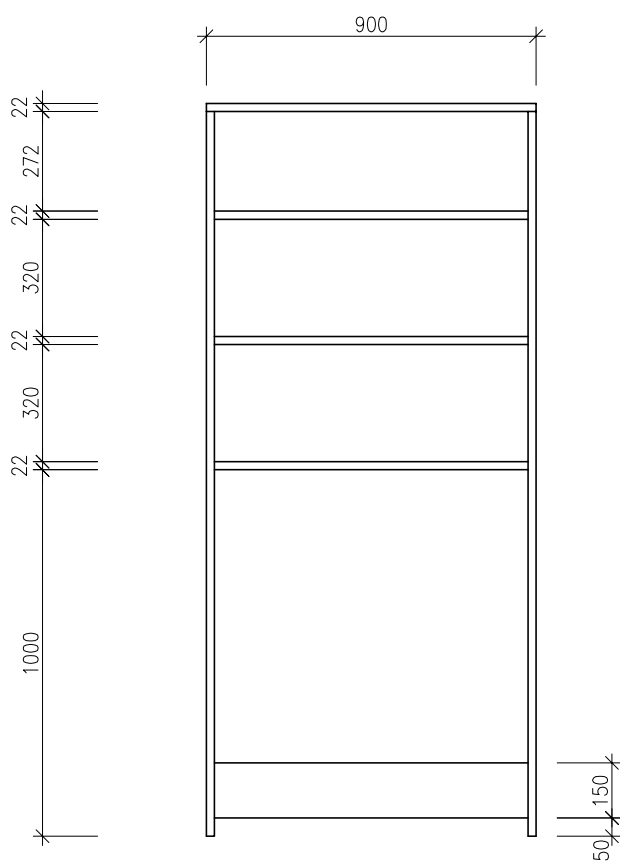
### ČELNÍ POHLED



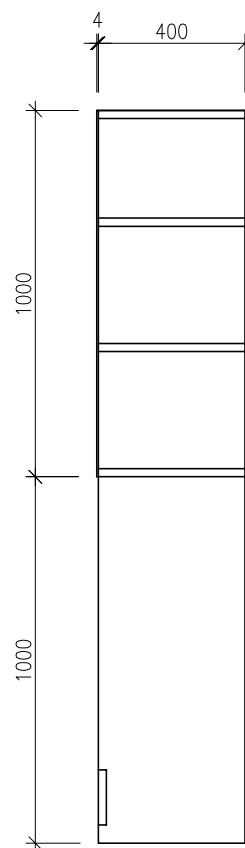
# PŘÍLOHA Č. 7

## regál na mycí prostředky

ČELNÍ POHLED



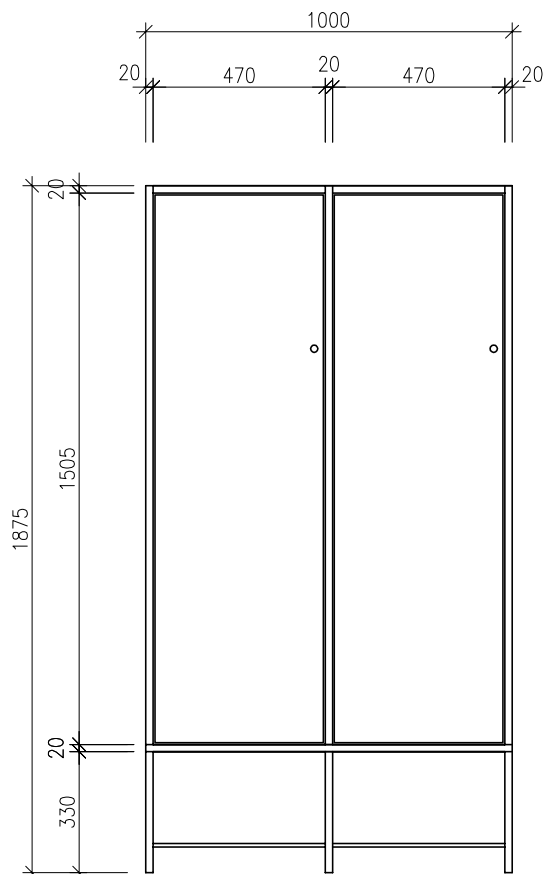
PŘÍČNÝ ŘEZ



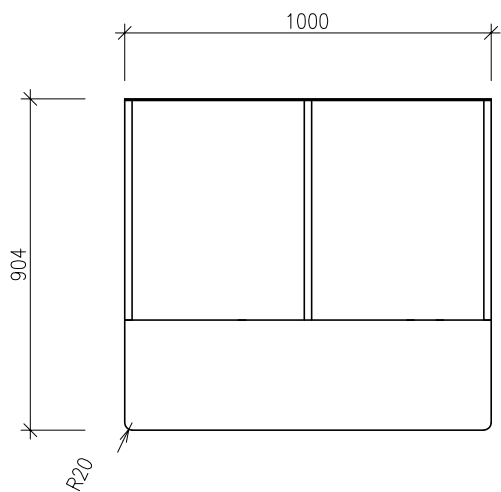
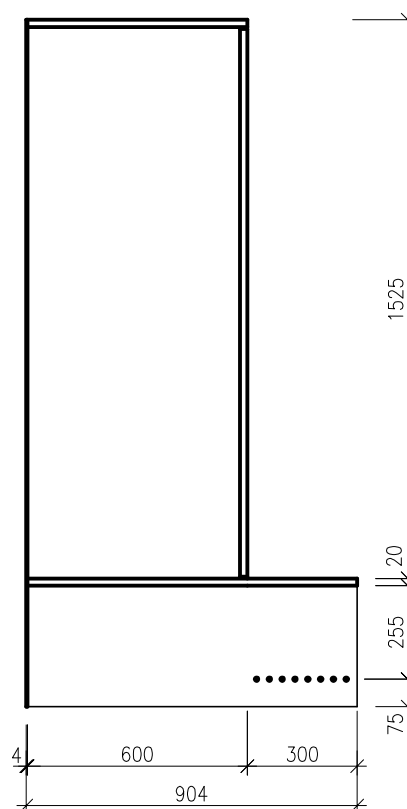
# PŘÍLOHA Č. 8

## šatní skříň

### ČELNÍ POHLED



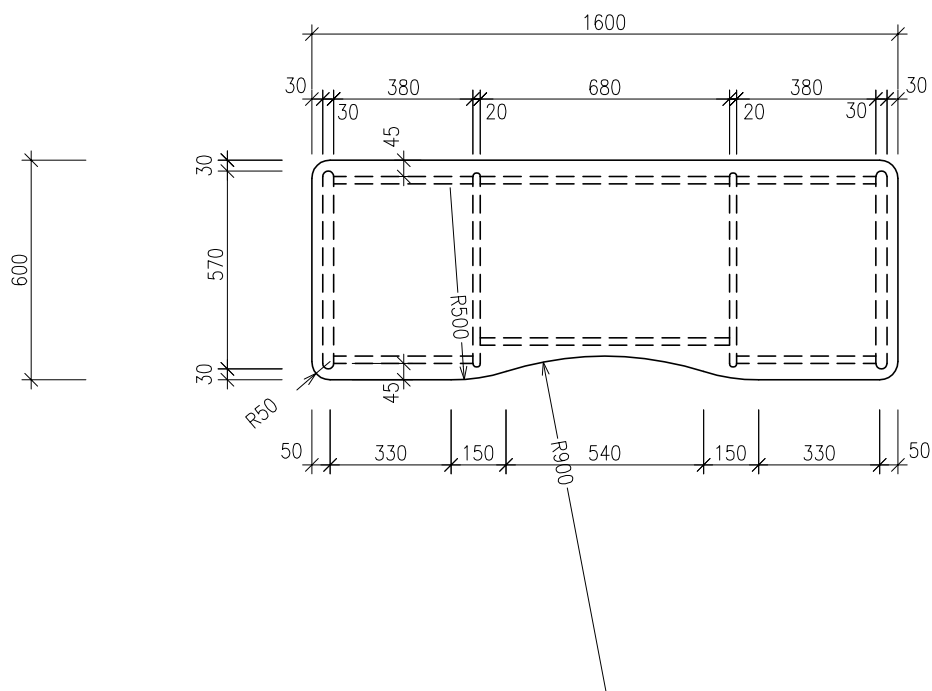
### PŘÍČNÝ ŘEZ



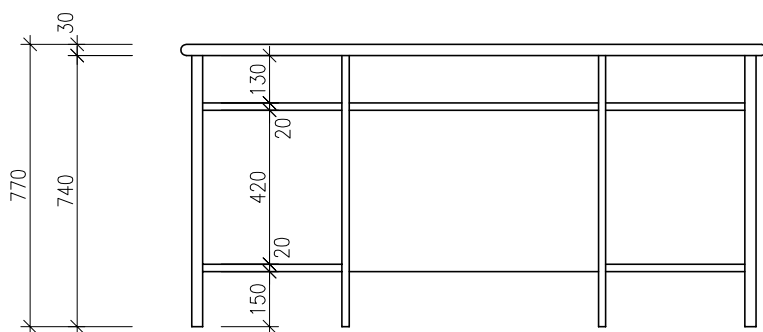
# PŘÍLOHA Č. 9

## pracovní stůl ředitel

### POHLED HORNÍ DESKY



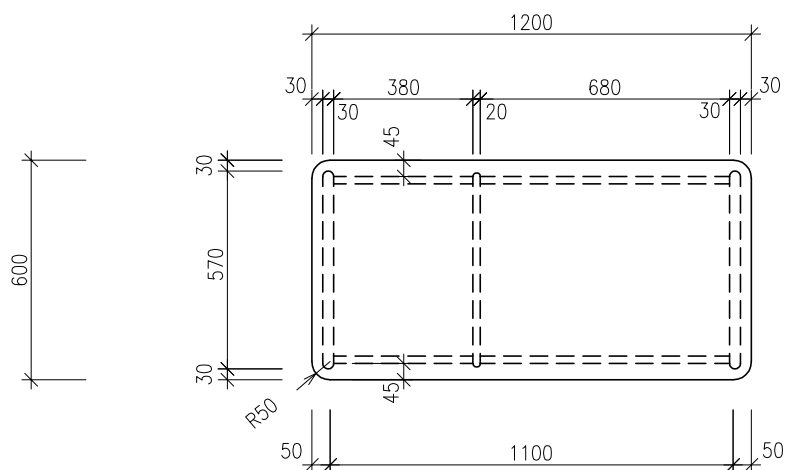
### ČELNÍ POHLED BEZ DVÍŘEK



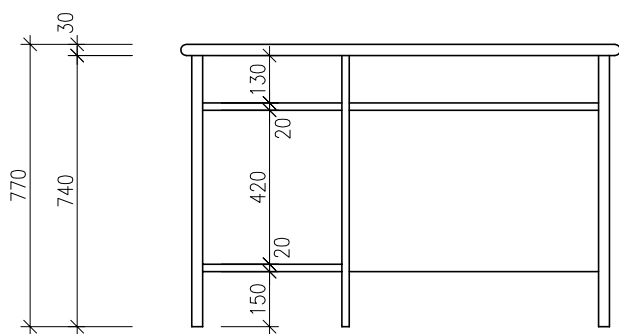
# PŘÍLOHA Č. 10

## pracovní stůl učitel

### POHLED HORNÍ DESKY



### ČELNÍ POHLED BEZ DVÍŘEK





## Soupis objektů s DPH

### Stavba: 2017\_2BER01 - MŠ Beruška - Vnitřní vybavení

Varianta: IV - Importovaná varianta

Odbytová cena: 3 809 470,00

OC+DPH: 4 609 458,70

| Objekt  | Popis                                  | OC           | DPH        | OC+DPH       |
|---------|--|--------------|------------|--------------|
| NEUZNAT | Vnitřní vybavení - neuznatelné náklady | 515 870,00   | 108 332,70 | 624 202,70   |
| UZNAT   | Vnitřní vybavení - uznatelné náklady   | 3 293 600,00 | 691 656,00 | 3 985 256,00 |



## Příloha k formuláři pro ocenění nabídky

Stavba: 2017\_2BER01 MŠ Beruška - Vnitřní vybavení

NEUZNAT 515 870,00

Rozpočet: NEUZNAT Vnitřní vybavení - neuznatelné náklady

| Poř. číslo        | Kód položky | Varianta | Název položky                      | MJ | Množství | Cena       |                   |
|-------------------|-------------|----------|------------------------------------|----|----------|------------|-------------------|
|                   |             |          |                                    |    |          | Jednotková | Celkem            |
| 1                 | 2           | 3        | 4                                  | 5  | 6        | 9          | 10                |
| <b>A - třída</b>  |             |          | <b>A - třída Želvičky</b>          |    |          |            | <b>18 360,00</b>  |
| 1                 | 1           |          | Sklápěcí lehátko - 1300x550 mm D+M | KS | 9,000    | 1 290,00   | 11 610,00         |
|                   |             |          |                                    |    |          |            |                   |
|                   |             |          |                                    |    |          |            |                   |
| 2                 | 2           |          | Dětská židlička - výška 260 mm D+M | KS | 9,000    | 750,00     | 6 750,00          |
|                   |             |          |                                    |    |          |            |                   |
|                   |             |          |                                    |    |          |            |                   |
| <b>G - Kancel</b> |             |          | <b>G - Kancelář ředitele</b>       |    |          |            | <b>146 010,00</b> |
| 3                 | 3           |          | Skříňka 1 D+M                      | KS | 7,000    | 13 400,00  | 93 800,00         |
|                   |             |          |                                    |    |          |            |                   |
|                   |             |          |                                    |    |          |            |                   |
| 4                 | 4           |          | Pracovní stůl D+M                  | KS | 1,000    | 22 370,00  | 22 370,00         |
|                   |             |          |                                    |    |          |            |                   |
|                   |             |          |                                    |    |          |            |                   |
| 5                 | 5           |          | Kancelářská židle D+M              | KS | 1,000    | 3 340,00   | 3 340,00          |
|                   |             |          |                                    |    |          |            |                   |
|                   |             |          |                                    |    |          |            |                   |
| 6                 | 6           |          | Jednací stůl D+M                   | KS | 1,000    | 10 020,00  | 10 020,00         |
|                   |             |          |                                    |    |          |            |                   |
|                   |             |          |                                    |    |          |            |                   |
| 7                 | 7           |          | Konferenční židle D+M              | KS | 8,000    | 2 060,00   | 16 480,00         |
|                   |             |          |                                    |    |          |            |                   |
|                   |             |          |                                    |    |          |            |                   |
| <b>H - Kancel</b> |             |          | <b>H - Kancelář správce</b>        |    |          |            | <b>41 570,00</b>  |
| 8                 | 8           |          | Regál D+M                          | KS | 2,000    | 4 880,00   | 9 760,00          |
|                   |             |          |                                    |    |          |            |                   |
|                   |             |          |                                    |    |          |            |                   |
| 9                 | 9           |          | Pracovní stůl D+M                  | KS | 1,000    | 14 650,00  | 14 650,00         |
|                   |             |          |                                    |    |          |            |                   |
|                   |             |          |                                    |    |          |            |                   |

|                   |    |                             |    |       |            |                   |
|-------------------|----|-----------------------------|----|-------|------------|-------------------|
| 10                | 10 | Kancelářská židle D+M       | KS | 1,000 | 3 340,00   | 3 340,00          |
|                   |    |                             |    |       |            |                   |
|                   |    |                             |    |       |            |                   |
| 11                | 11 | Jednací stůl D+M            | KS | 1,000 | 5 580,00   | 5 580,00          |
|                   |    |                             |    |       |            |                   |
|                   |    |                             |    |       |            |                   |
| 12                | 12 | Konferenční židle D+M       | KS | 4,000 | 2 060,00   | 8 240,00          |
|                   |    |                             |    |       |            |                   |
|                   |    |                             |    |       |            |                   |
| <b>J - Techni</b> |    | <b>J - Technická budova</b> |    |       |            | <b>309 930,00</b> |
| 13                | 13 | Regál D+M                   | KS | 5,000 | 4 880,00   | 24 400,00         |
|                   |    |                             |    |       |            |                   |
|                   |    |                             |    |       |            |                   |
| 14                | 14 | Průmyslová pračka D+M       | KS | 1,000 | 172 750,00 | 172 750,00        |
|                   |    |                             |    |       |            |                   |
|                   |    |                             |    |       |            |                   |
| 15                | 15 | Průmyslová sušička D+M      | KS | 1,000 | 91 100,00  | 91 100,00         |
|                   |    |                             |    |       |            |                   |
|                   |    |                             |    |       |            |                   |
| 16                | 16 | Vozík na špinavé prádlo D+M | KS | 1,000 | 8 800,00   | 8 800,00          |
|                   |    |                             |    |       |            |                   |
|                   |    |                             |    |       |            |                   |
| 17                | 17 | Skříň na čisté prádlo D+M   | KS | 2,000 | 6 440,00   | 12 880,00         |
|                   |    |                             |    |       |            |                   |
|                   |    |                             |    |       |            |                   |





## Příloha k formuláři pro ocenění nabídky

Stavba: 2017\_2BER01 MŠ Beruška - Vnitřní vybavení  
Rozpočet: UZNAT Vnitřní vybavení - uznatelné náklady

|       |              |
|-------|--------------|
| UZNAT | 3 293 600,00 |
|-------|--------------|

| Poř. číslo | Kód položky | Varianta                  | Název položky                                       | MJ | Množství | Cena              |           |
|------------|-------------|---------------------------|---|----|----------|-------------------|-----------|
|            |             |                           |   |    |          | Jednotková        | Celkem    |
| 1          | 2           | 3                         | 4   | 5  | 6        | 9                 | 10        |
| <b>A</b>   |             | <b>A - třída Želvičky</b> |   |    |          | <b>500 840,00</b> |           |
| 1          | 1           |                           | šatní skříňky - 1630x1600x554 mm D+M                | KS | 4,000    | 22 870,00         | 91 480,00 |
|            |             |                           |   |    |          |                   |           |
|            |             |                           |   |    |          |                   |           |
| 2          | 2           |                           | skříň na matrace a lůžkoviny - 2000x2060x654 mm D+M | KS | 2,000    | 35 120,00         | 70 240,00 |
|            |             |                           |   |    |          |                   |           |
|            |             |                           |   |    |          |                   |           |
| 3          | 3           |                           | skříň na matrace a lůžkoviny - 580x2060x654 mm D+M  | KS | 1,000    | 15 300,00         | 15 300,00 |
|            |             |                           |   |    |          |                   |           |
|            |             |                           |   |    |          |                   |           |
| 4          | 4           |                           | Skápěcí lehátko - 1300x550 mm D+M                   | KS | 16,000   | 1 290,00          | 20 640,00 |
|            |             |                           |   |    |          |                   |           |
|            |             |                           |   |    |          |                   |           |
| 5          | 5           |                           | Rohová matrace - 2000x100x2000 mm D+M               | KS | 1,000    | 6 780,00          | 6 780,00  |
|            |             |                           |   |    |          |                   |           |
|            |             |                           |   |    |          |                   |           |
| 6          | 6           |                           | Skříňka 1 - 2000x800x454 mm D+M                     | KS | 1,000    | 13 400,00         | 13 400,00 |
|            |             |                           |   |    |          |                   |           |
|            |             |                           |   |    |          |                   |           |
| 7          | 7           |                           | Skříňka 2 - 1400x800x454 mm D+M                     | KS | 1,000    | 10 870,00         | 10 870,00 |
|            |             |                           |   |    |          |                   |           |
|            |             |                           |   |    |          |                   |           |
| 8          | 8           |                           | Skříňka 3 - 800x800x454 mm D+M                      | KS | 1,000    | 6 740,00          | 6 740,00  |
|            |             |                           |   |    |          |                   |           |
|            |             |                           |   |    |          |                   |           |
| 9          | 9           |                           | Skříňka s dvířky - 4 - 1000x750x454 mm D+M          | KS | 1,000    | 9 560,00          | 9 560,00  |
|            |             |                           |   |    |          |                   |           |
|            |             |                           |   |    |          |                   |           |
| 10         | 10          |                           | Otevřená skříňka - 5 - 1000x750x454 mm D+M          | KS | 2,000    | 5 990,00          | 11 980,00 |

|    |    |  |    |        |           |           |  |
|----|----|--|----|--------|-----------|-----------|--|
|    |    |  |    |        |           |           |  |
|    |    |  |    |        |           |           |  |
| 11 | 11 | Skříňka se šuplíky - 6 - 1000x750x454 mm D+M                 | KS | 2,000  | 9 610,00  | 19 220,00 |  |
|    |    |  |    |        |           |           |  |
|    |    |  |    |        |           |           |  |
| 12 | 12 | Vnější rohová čtvrtkruhová police - 7 - 450x750x450 mm D+M   | KS | 2,000  | 3 360,00  | 6 720,00  |  |
|    |    |  |    |        |           |           |  |
|    |    |  |    |        |           |           |  |
| 13 | 13 | Skříňka s dvířky - 8 - 1000x750x454 mm D+M                   | KS | 1,000  | 7 620,00  | 7 620,00  |  |
|    |    |  |    |        |           |           |  |
|    |    |  |    |        |           |           |  |
| 14 | 14 | Skříňka s dvířky - 9 - 1000x750x454 mm D+M                   | KS | 1,000  | 9 450,00  | 9 450,00  |  |
|    |    |  |    |        |           |           |  |
|    |    |  |    |        |           |           |  |
| 15 | 15 | Skříňka se šuplíky - 10 - 1000x750x454 mm D+M                | KS | 1,000  | 9 930,00  | 9 930,00  |  |
|    |    |  |    |        |           |           |  |
|    |    |  |    |        |           |           |  |
| 16 | 16 | Vnitřní rohová čtvrtkruhová police - 11 - 900x750x900 mm D+M | KS | 2,000  | 8 450,00  | 16 900,00 |  |
|    |    |  |    |        |           |           |  |
|    |    |  |    |        |           |           |  |
| 17 | 17 | Police na knihy - 12 - 2500x1800x350 mm D+M                  | KS | 1,000  | 33 080,00 | 33 080,00 |  |
|    |    |  |    |        |           |           |  |
|    |    |  |    |        |           |           |  |
| 18 | 18 | Odkládací stolec na pitný režim - 1000x770x460 mm D+M        | KS | 1,000  | 8 300,00  | 8 300,00  |  |
|    |    |  |    |        |           |           |  |
|    |    |  |    |        |           |           |  |
| 19 | 19 | Dětský stolec - O 1200 mm D+M                                | KS | 5,000  | 3 480,00  | 17 400,00 |  |
|    |    |  |    |        |           |           |  |
|    |    |  |    |        |           |           |  |
| 20 | 20 | Dětská židlička - výška 260 mm D+M                           | KS | 16,000 | 750,00    | 12 000,00 |  |
|    |    |  |    |        |           |           |  |
|    |    |  |    |        |           |           |  |
| 21 | 21 | Ochranný kryt topného tělesa - 1300x900x350 mm D+M           | KS | 3,000  | 5 470,00  | 16 410,00 |  |
|    |    |  |    |        |           |           |  |
|    |    |  |    |        |           |           |  |

|    |          |   |    |       |           |                   |
|----|----------|---|----|-------|-----------|-------------------|
| 22 | 22       | Svédská lavice - 2000 mm D+M                                    | KS | 1,000 | 3 720,00  | 3 720,00          |
|    |          |   |    |       |           |                   |
| 23 | 23       | Regál ve skladu - 1400x2200x500 D+M                             | KS | 3,000 | 4 880,00  | 14 640,00         |
|    |          |   |    |       |           |                   |
| 24 | 24       | Pracovní stůl pro učitele - 1200x600 mm D+M                     | KS | 1,000 | 14 650,00 | 14 650,00         |
|    |          |   |    |       |           |                   |
| 25 | 25       | Kancelářská židle D+M   | KS | 1,000 | 3 340,00  | 3 340,00          |
|    |          |   |    |       |           |                   |
| 26 | 26       | Šatní skříňka s lavičkou pro zaměstnance - 1875x1000x904 mm D+M | KS | 1,000 | 15 050,00 | 15 050,00         |
|    |          |   |    |       |           |                   |
| 27 | 27       | myčka nádobí D+M  | KS | 1,000 | 14 300,00 | 14 300,00         |
|    |          |   |    |       |           |                   |
| 28 | 28       | držák toaletního papíru D+M                                     | KS | 5,000 | 210,00    | 1 050,00          |
|    |          |   |    |       |           |                   |
| 29 | 29       | dávkovač mýdla na stěnu D+M                                     | KS | 7,000 | 950,00    | 6 650,00          |
|    |          |   |    |       |           |                   |
| 30 | 30       | dělicí stěna mezi WC D+M  | KS | 4,000 | 1 980,00  | 7 920,00          |
|    |          |   |    |       |           |                   |
| 31 | 31       | zrcadlo D+M   | KS | 5,000 | 1 100,00  | 5 500,00          |
|    |          |   |    |       |           |                   |
|    | <b>B</b> | <b>B - třída Motýlci</b>  |    |       |           | <b>542 210,00</b> |
| 32 | 32       | šatní skříňky D+M   | KS | 4,000 | 22 870,00 | 91 480,00         |
|    |          |   |    |       |           |                   |
|    |          |   |    |       |           |                   |

|    |    |   |    |        |           |           |
|----|----|---|----|--------|-----------|-----------|
| 33 | 33 | skříň na matrace a lůžkoviny D+M          | KS | 2,000  | 35 120,00 | 70 240,00 |
|    |    |   |    |        |           |           |
|    |    |   |    |        |           |           |
| 34 | 34 | skříň na matrace a lůžkoviny D+M          | KS | 1,000  | 15 300,00 | 15 300,00 |
|    |    |   |    |        |           |           |
|    |    |   |    |        |           |           |
| 35 | 35 | Skápěcí lehátko D+M                       | KS | 28,000 | 1 290,00  | 36 120,00 |
|    |    |   |    |        |           |           |
|    |    |   |    |        |           |           |
| 36 | 36 | Rohová matrace D+M                        | KS | 1,000  | 6 780,00  | 6 780,00  |
|    |    |   |    |        |           |           |
|    |    |   |    |        |           |           |
| 37 | 37 | Skříňka 1 D+M                             | KS | 1,000  | 13 400,00 | 13 400,00 |
|    |    |   |    |        |           |           |
|    |    |   |    |        |           |           |
| 38 | 38 | Skříňka 2 D+M                             | KS | 1,000  | 10 870,00 | 10 870,00 |
|    |    |   |    |        |           |           |
|    |    |   |    |        |           |           |
| 39 | 39 | Skříňka 3 D+M                             | KS | 1,000  | 6 740,00  | 6 740,00  |
|    |    |   |    |        |           |           |
|    |    |   |    |        |           |           |
| 40 | 40 | Skříňka s dvířky - 4 D+M                  | KS | 1,000  | 9 560,00  | 9 560,00  |
|    |    |   |    |        |           |           |
|    |    |   |    |        |           |           |
| 41 | 41 | Otevřená skříňka - 5 D+M                  | KS | 2,000  | 5 990,00  | 11 980,00 |
|    |    |   |    |        |           |           |
|    |    |   |    |        |           |           |
| 42 | 42 | Skříňka se šuplíky - 6 D+M                | KS | 2,000  | 9 610,00  | 19 220,00 |
|    |    |   |    |        |           |           |
|    |    |   |    |        |           |           |
| 43 | 43 | Vnější rohová čtvrtkruhová police - 7 D+M | KS | 2,000  | 3 360,00  | 6 720,00  |
|    |    |   |    |        |           |           |
|    |    |   |    |        |           |           |
| 44 | 44 | Skříňka s dvířky - 8 D+M                  | KS | 1,000  | 7 620,00  | 7 620,00  |
|    |    |   |    |        |           |           |

|    |    |   |    |        |           |           |  |
|----|----|---|----|--------|-----------|-----------|--|
|    |    |   |    |        |           |           |  |
| 45 | 45 | Skříňka s dvířky - 9 D+M                    | KS | 1,000  | 9 450,00  | 9 450,00  |  |
|    |    |   |    |        |           |           |  |
| 46 | 46 | Skříňka se šuplíky - 10 D+M                 | KS | 2,000  | 9 930,00  | 19 860,00 |  |
|    |    |   |    |        |           |           |  |
| 47 | 47 | Vnitřní rohová čtvrtkruhová police - 11 D+M | KS | 2,000  | 8 450,00  | 16 900,00 |  |
|    |    |   |    |        |           |           |  |
| 48 | 48 | Police na knihy - 12 D+M                    | KS | 1,000  | 33 080,00 | 33 080,00 |  |
|    |    |   |    |        |           |           |  |
| 49 | 49 | Odkládací stolek na pitný režim D+M         | KS | 1,000  | 8 300,00  | 8 300,00  |  |
|    |    |   |    |        |           |           |  |
| 50 | 50 | Dětský stolek D+M                           | KS | 5,000  | 3 480,00  | 17 400,00 |  |
|    |    |   |    |        |           |           |  |
| 51 | 51 | Dětská židlička D+M                         | KS | 28,000 | 750,00    | 21 000,00 |  |
|    |    |   |    |        |           |           |  |
| 52 | 52 | Ochranný kryt topného tělesa D+M            | KS | 5,000  | 6 330,00  | 31 650,00 |  |
|    |    |   |    |        |           |           |  |
| 53 | 53 | Švédská lavice D+M                          | KS | 1,000  | 3 720,00  | 3 720,00  |  |
|    |    |   |    |        |           |           |  |
| 54 | 54 | Regál ve skladu D+M                         | KS | 3,000  | 4 880,00  | 14 640,00 |  |
|    |    |   |    |        |           |           |  |
| 55 | 55 | Regál na úklidové prostředky D+M            | KS | 1,000  | 2 730,00  | 2 730,00  |  |
|    |    |   |    |        |           |           |  |

|    |          |  |    |        |           |                   |
|----|----------|--|----|--------|-----------|-------------------|
| 56 | 56       | Pracovní stůl pro učitele D+M                | KS | 1,000  | 14 650,00 | 14 650,00         |
|    |          |  |    |        |           |                   |
|    |          |  |    |        |           |                   |
| 57 | 57       | Kancelářská židle D+M                        | KS | 1,000  | 3 340,00  | 3 340,00          |
|    |          |  |    |        |           |                   |
|    |          |  |    |        |           |                   |
| 58 | 58       | Šatní skříňka s lavičkou pro zaměstnance D+M | KS | 1,000  | 15 050,00 | 15 050,00         |
|    |          |  |    |        |           |                   |
|    |          |  |    |        |           |                   |
| 59 | 59       | držák toaletního papíru D+M                  | KS | 6,000  | 210,00    | 1 260,00          |
|    |          |  |    |        |           |                   |
|    |          |  |    |        |           |                   |
| 60 | 60       | dávkovač mýdla na stěnu D+M                  | KS | 7,000  | 950,00    | 6 650,00          |
|    |          |  |    |        |           |                   |
|    |          |  |    |        |           |                   |
| 61 | 61       | dělicí stěna mezi WC D+M                     | KS | 5,000  | 1 980,00  | 9 900,00          |
|    |          |  |    |        |           |                   |
|    |          |  |    |        |           |                   |
| 62 | 62       | zrcadlo D+M                                  | KS | 6,000  | 1 100,00  | 6 600,00          |
|    |          |  |    |        |           |                   |
|    |          |  |    |        |           |                   |
|    | <b>C</b> | <b>C - třída Kuřátka</b>                     |    |        |           | <b>587 900,00</b> |
| 63 | 63       | šatní skříňky D+M                            | KS | 4,000  | 22 870,00 | 91 480,00         |
|    |          |  |    |        |           |                   |
|    |          |  |    |        |           |                   |
| 64 | 64       | skříň na matrace a lůžkoviny D+M             | KS | 2,000  | 35 120,00 | 70 240,00         |
|    |          |  |    |        |           |                   |
|    |          |  |    |        |           |                   |
| 65 | 65       | skříň na matrace a lůžkoviny D+M             | KS | 1,000  | 15 300,00 | 15 300,00         |
|    |          |  |    |        |           |                   |
|    |          |  |    |        |           |                   |
| 66 | 66       | Sklopěcí lehátko D+M                         | KS | 28,000 | 1 290,00  | 36 120,00         |
|    |          |  |    |        |           |                   |
|    |          |  |    |        |           |                   |
| 67 | 67       | Rohová matrace D+M                           | KS | 1,000  | 6 780,00  | 6 780,00          |

|    |    |   |    |       |           |           |  |
|----|----|---|----|-------|-----------|-----------|--|
|    |    |   |    |       |           |           |  |
|    |    |   |    |       |           |           |  |
| 68 | 68 | Skříňka 1 D+M                               | KS | 1,000 | 13 400,00 | 13 400,00 |  |
|    |    |   |    |       |           |           |  |
|    |    |   |    |       |           |           |  |
| 69 | 69 | Skříňka 2 D+M                               | KS | 1,000 | 10 870,00 | 10 870,00 |  |
|    |    |   |    |       |           |           |  |
|    |    |   |    |       |           |           |  |
| 70 | 70 | Skříňka 3 D+M                               | KS | 1,000 | 6 740,00  | 6 740,00  |  |
|    |    |   |    |       |           |           |  |
|    |    |   |    |       |           |           |  |
| 71 | 71 | Skříňka s dvířky - 4 D+M                    | KS | 1,000 | 9 560,00  | 9 560,00  |  |
|    |    |   |    |       |           |           |  |
|    |    |   |    |       |           |           |  |
| 72 | 72 | Otevřená skříňka - 5 D+M                    | KS | 2,000 | 5 990,00  | 11 980,00 |  |
|    |    |   |    |       |           |           |  |
|    |    |   |    |       |           |           |  |
| 73 | 73 | Skříňka se šuplíky - 6 D+M                  | KS | 2,000 | 9 610,00  | 19 220,00 |  |
|    |    |   |    |       |           |           |  |
|    |    |   |    |       |           |           |  |
| 74 | 74 | Vnější rohová čtvrtkruhová police - 7 D+M   | KS | 2,000 | 3 360,00  | 6 720,00  |  |
|    |    |   |    |       |           |           |  |
|    |    |   |    |       |           |           |  |
| 75 | 75 | Skříňka s dvířky - 8 D+M                    | KS | 2,000 | 7 620,00  | 15 240,00 |  |
|    |    |   |    |       |           |           |  |
|    |    |   |    |       |           |           |  |
| 76 | 76 | Skříňka s dvířky - 9 D+M                    | KS | 1,000 | 9 450,00  | 9 450,00  |  |
|    |    |   |    |       |           |           |  |
|    |    |   |    |       |           |           |  |
| 77 | 77 | Skříňka se šuplíky - 10 D+M                 | KS | 1,000 | 9 930,00  | 9 930,00  |  |
|    |    |   |    |       |           |           |  |
|    |    |   |    |       |           |           |  |
| 78 | 78 | Vnitřní rohová čtvrtkruhová police - 11 D+M | KS | 2,000 | 8 450,00  | 16 900,00 |  |
|    |    |   |    |       |           |           |  |
|    |    |   |    |       |           |           |  |

|    |    |  |    |        |           |           |
|----|----|--|----|--------|-----------|-----------|
| 79 | 79 | Police na knihy - 12 D+M                     | KS | 1,000  | 33 080,00 | 33 080,00 |
|    |    |  |    |        |           |           |
| 80 | 80 | Odkládací stolek na pitný režim D+M          | KS | 1,000  | 8 300,00  | 8 300,00  |
|    |    |  |    |        |           |           |
| 81 | 81 | Dětský stolek D+M                            | KS | 5,000  | 3 480,00  | 17 400,00 |
|    |    |  |    |        |           |           |
| 82 | 82 | Dětská židlička D+M                          | KS | 28,000 | 750,00    | 21 000,00 |
|    |    |  |    |        |           |           |
| 83 | 83 | Ochranný kryt topného tělesa D+M             | KS | 5,000  | 6 330,00  | 31 650,00 |
|    |    |  |    |        |           |           |
| 84 | 84 | Švédská lavice D+M                           | KS | 1,000  | 3 720,00  | 3 720,00  |
|    |    |  |    |        |           |           |
| 85 | 85 | Regál ve skladu D+M                          | KS | 3,000  | 4 880,00  | 14 640,00 |
|    |    |  |    |        |           |           |
| 86 | 86 | Regál na úklidové prostředky D+M             | KS | 1,000  | 2 730,00  | 2 730,00  |
|    |    |  |    |        |           |           |
| 87 | 87 | Pracovní stůl pro učitele D+M                | KS | 1,000  | 14 650,00 | 14 650,00 |
|    |    |  |    |        |           |           |
| 88 | 88 | Kancelářská židle D+M                        | KS | 1,000  | 3 340,00  | 3 340,00  |
|    |    |  |    |        |           |           |
| 89 | 89 | Šatní skříňka s lavičkou pro zaměstnance D+M | KS | 1,000  | 15 050,00 | 15 050,00 |
|    |    |  |    |        |           |           |
| 90 | 90 | Myčka na nádobí jednoplašťová průchozí D+M   | KS | 1,000  | 48 000,00 | 48 000,00 |



|     |          |                                  |    |        |           |                   |
|-----|----------|----------------------------------|----|--------|-----------|-------------------|
|     |          |                                  |    |        |           |                   |
|     |          |                                  |    |        |           |                   |
| 91  | 91       | držák toaletního papíru D+M      | KS | 6,000  | 210,00    | 1 260,00          |
|     |          |                                  |    |        |           |                   |
|     |          |                                  |    |        |           |                   |
| 92  | 92       | dávkovač mýdla na stěnu D+M      | KS | 7,000  | 950,00    | 6 650,00          |
|     |          |                                  |    |        |           |                   |
|     |          |                                  |    |        |           |                   |
| 93  | 93       | dělicí stěna mezi WC D+M         | KS | 5,000  | 1 980,00  | 9 900,00          |
|     |          |                                  |    |        |           |                   |
|     |          |                                  |    |        |           |                   |
| 94  | 94       | zrcadlo D+M                      | KS | 6,000  | 1 100,00  | 6 600,00          |
|     |          |                                  |    |        |           |                   |
|     |          |                                  |    |        |           |                   |
|     |          |                                  |    |        |           |                   |
|     | <b>D</b> | <b>D - třída Broučci</b>         |    |        |           | <b>537 330,00</b> |
| 95  | 95       | šatní skříňky D+M                | KS | 4,000  | 22 870,00 | 91 480,00         |
|     |          |                                  |    |        |           |                   |
|     |          |                                  |    |        |           |                   |
| 96  | 96       | skříň na matrace a lůžkoviny D+M | KS | 2,000  | 35 120,00 | 70 240,00         |
|     |          |                                  |    |        |           |                   |
|     |          |                                  |    |        |           |                   |
| 97  | 97       | skříň na matrace a lůžkoviny D+M | KS | 1,000  | 15 300,00 | 15 300,00         |
|     |          |                                  |    |        |           |                   |
|     |          |                                  |    |        |           |                   |
| 98  | 98       | Matrace D+M                      | KS | 28,000 | 1 290,00  | 36 120,00         |
|     |          |                                  |    |        |           |                   |
|     |          |                                  |    |        |           |                   |
| 99  | 99       | Rohová matrace D+M               | KS | 1,000  | 6 780,00  | 6 780,00          |
|     |          |                                  |    |        |           |                   |
|     |          |                                  |    |        |           |                   |
| 100 | 100      | Skříňka 1 D+M                    | KS | 1,000  | 13 400,00 | 13 400,00         |
|     |          |                                  |    |        |           |                   |
|     |          |                                  |    |        |           |                   |
| 101 | 101      | Skříňka 2 D+M                    | KS | 1,000  | 10 870,00 | 10 870,00         |
|     |          |                                  |    |        |           |                   |

|     |     |   |    |       |           |           |  |
|-----|-----|---|----|-------|-----------|-----------|--|
|     |     |   |    |       |           |           |  |
| 102 | 102 | Skříňka 3 D+M                               | KS | 1,000 | 6 740,00  | 6 740,00  |  |
|     |     |   |    |       |           |           |  |
| 103 | 103 | Skříňka s dvířky - 4 D+M                    | KS | 1,000 | 9 560,00  | 9 560,00  |  |
|     |     |   |    |       |           |           |  |
| 104 | 104 | Otevřená skříňka - 5 D+M                    | KS | 2,000 | 5 990,00  | 11 980,00 |  |
|     |     |   |    |       |           |           |  |
| 105 | 105 | Skříňka se šuplíky - 6 D+M                  | KS | 2,000 | 9 610,00  | 19 220,00 |  |
|     |     |   |    |       |           |           |  |
| 106 | 106 | Vnější rohová čtvrtkruhová police - 7 D+M   | KS | 2,000 | 3 360,00  | 6 720,00  |  |
|     |     |   |    |       |           |           |  |
| 107 | 107 | Skříňka s dvířky - 8 D+M                    | KS | 2,000 | 7 620,00  | 15 240,00 |  |
|     |     |   |    |       |           |           |  |
| 108 | 108 | Skříňka s dvířky - 9 D+M                    | KS | 1,000 | 9 450,00  | 9 450,00  |  |
|     |     |   |    |       |           |           |  |
| 109 | 109 | Skříňka se šuplíky - 10 D+M                 | KS | 2,000 | 9 930,00  | 19 860,00 |  |
|     |     |   |    |       |           |           |  |
| 110 | 110 | Vnitřní rohová čtvrtkruhová police - 11 D+M | KS | 2,000 | 8 450,00  | 16 900,00 |  |
|     |     |   |    |       |           |           |  |
| 111 | 111 | Police na knihy - 12 D+M                    | KS | 1,000 | 33 080,00 | 33 080,00 |  |
|     |     |   |    |       |           |           |  |
| 112 | 112 | Odkládací stůl na pitný režim D+M           | KS | 1,000 | 8 300,00  | 8 300,00  |  |
|     |     |   |    |       |           |           |  |
|     |     |   |    |       |           |           |  |

|     |     |  |    |        |           |           |
|-----|-----|--|----|--------|-----------|-----------|
| 113 | 113 | Dětský stolek D+M                            | KS | 5,000  | 3 480,00  | 17 400,00 |
|     |     |  |    |        |           |           |
|     |     |  |    |        |           |           |
| 114 | 114 | Dětská židlička D+M                          | KS | 28,000 | 750,00    | 21 000,00 |
|     |     |  |    |        |           |           |
|     |     |  |    |        |           |           |
| 115 | 115 | Ochranný kryt topného tělesa D+M             | KS | 4,000  | 5 470,00  | 21 880,00 |
|     |     |  |    |        |           |           |
|     |     |  |    |        |           |           |
| 116 | 116 | Švédská lavice D+M                           | KS | 1,000  | 3 720,00  | 3 720,00  |
|     |     |  |    |        |           |           |
|     |     |  |    |        |           |           |
| 117 | 117 | Regál ve skladu D+M                          | KS | 3,000  | 4 880,00  | 14 640,00 |
|     |     |  |    |        |           |           |
|     |     |  |    |        |           |           |
| 118 | 118 | Pracovní stůl pro učitele D+M                | KS | 1,000  | 14 650,00 | 14 650,00 |
|     |     |  |    |        |           |           |
|     |     |  |    |        |           |           |
| 119 | 119 | Kancelářská židle D+M                        | KS | 1,000  | 3 340,00  | 3 340,00  |
|     |     |  |    |        |           |           |
|     |     |  |    |        |           |           |
| 120 | 120 | Šatní skříňka s lavičkou pro zaměstnance D+M | KS | 1,000  | 15 050,00 | 15 050,00 |
|     |     |  |    |        |           |           |
|     |     |  |    |        |           |           |
| 121 | 121 | držák toaletního papíru D+M                  | KS | 6,000  | 210,00    | 1 260,00  |
|     |     |  |    |        |           |           |
|     |     |  |    |        |           |           |
| 122 | 122 | dávkovač mýdla na stěnu D+M                  | KS | 7,000  | 950,00    | 6 650,00  |
|     |     |  |    |        |           |           |
|     |     |  |    |        |           |           |
| 123 | 123 | dělicí stěna mezi WC D+M                     | KS | 5,000  | 1 980,00  | 9 900,00  |
|     |     |  |    |        |           |           |
|     |     |  |    |        |           |           |
| 124 | 124 | zrcadlo D+M                                  | KS | 6,000  | 1 100,00  | 6 600,00  |
|     |     |  |    |        |           |           |

| E   |     | E - třída Kotátko                | 578 910,00 |        |           |           |
|-----|-----|----------------------------------|------------|--------|-----------|-----------|
| 125 | 125 | šatní skříňky D+M                | KS         | 4,000  | 22 870,00 | 91 480,00 |
| 126 | 126 | skříň na matrace a lůžkoviny D+M | KS         | 2,000  | 35 120,00 | 70 240,00 |
| 127 | 127 | skříň na matrace a lůžkoviny D+M | KS         | 1,000  | 15 300,00 | 15 300,00 |
| 128 | 128 | Matrace D+M                      | KS         | 28,000 | 1 290,00  | 36 120,00 |
| 129 | 129 | Rohová matrace D+M               | KS         | 1,000  | 6 780,00  | 6 780,00  |
| 130 | 130 | Skříňka 1 D+M                    | KS         | 1,000  | 13 400,00 | 13 400,00 |
| 131 | 131 | Skříňka 2 D+M                    | KS         | 1,000  | 10 870,00 | 10 870,00 |
| 132 | 132 | Skříňka 3 D+M                    | KS         | 1,000  | 6 740,00  | 6 740,00  |
| 133 | 133 | Skříňka s dvířky - 4 D+M         | KS         | 1,000  | 9 560,00  | 9 560,00  |
| 134 | 134 | Otevřená skříňka - 5 D+M         | KS         | 2,000  | 5 990,00  | 11 980,00 |
| 135 | 135 | Skříňka se šuplíky - 6 D+M       | KS         | 2,000  | 9 610,00  | 19 220,00 |

|     |     |   |    |        |           |           |
|-----|-----|---|----|--------|-----------|-----------|
| 136 | 136 | Vnější rohová čtvrtkruhová police - 7 D+M   | KS | 2,000  | 3 360,00  | 6 720,00  |
|     |     |   |    |        |           |           |
| 137 | 137 | Skříňka s dvířky - 8 D+M                    | KS | 1,000  | 7 620,00  | 7 620,00  |
|     |     |   |    |        |           |           |
| 138 | 138 | Skříňka s dvířky - 9 D+M                    | KS | 2,000  | 9 450,00  | 18 900,00 |
|     |     |   |    |        |           |           |
| 139 | 139 | Skříňka se šuplíky - 10 D+M                 | KS | 1,000  | 9 930,00  | 9 930,00  |
|     |     |   |    |        |           |           |
| 140 | 140 | Vnitřní rohová čtvrtkruhová police - 11 D+M | KS | 2,000  | 8 450,00  | 16 900,00 |
|     |     |   |    |        |           |           |
| 141 | 141 | Police na knihy - 12 D+M                    | KS | 1,000  | 33 080,00 | 33 080,00 |
|     |     |   |    |        |           |           |
| 142 | 142 | Odkládací stůl na pitný režim D+M           | KS | 1,000  | 8 300,00  | 8 300,00  |
|     |     |   |    |        |           |           |
| 143 | 143 | Dětský stůl D+M                             | KS | 5,000  | 3 480,00  | 17 400,00 |
|     |     |   |    |        |           |           |
| 144 | 144 | Dětská židlička D+M                         | KS | 28,000 | 750,00    | 21 000,00 |
|     |     |   |    |        |           |           |
| 145 | 145 | Ochranný kryt topného tělesa D+M            | KS | 4,000  | 6 330,00  | 25 320,00 |
|     |     |   |    |        |           |           |
| 146 | 146 | Švédská lavice D+M                          | KS | 1,000  | 3 720,00  | 3 720,00  |
|     |     |   |    |        |           |           |
| 147 | 147 | Regál ve skladu D+M                         | KS | 3,000  | 4 480,00  | 13 440,00 |

|     |          |  |    |       |           |                   |  |
|-----|----------|--|----|-------|-----------|-------------------|--|
|     |          |  |    |       |           |                   |  |
|     |          |  |    |       |           |                   |  |
| 148 | 148      | Regál na úklidové prostředky D+M             | KS | 1,000 | 2 730,00  | 2 730,00          |  |
|     |          |  |    |       |           |                   |  |
|     |          |  |    |       |           |                   |  |
| 149 | 149      | Pracovní stůl pro učitele D+M                | KS | 1,000 | 14 650,00 | 14 650,00         |  |
|     |          |  |    |       |           |                   |  |
|     |          |  |    |       |           |                   |  |
| 150 | 150      | Kancelářská židle D+M                        | KS | 1,000 | 3 340,00  | 3 340,00          |  |
|     |          |  |    |       |           |                   |  |
|     |          |  |    |       |           |                   |  |
| 151 | 151      | Šatní skříňka s lavičkou pro zaměstnance D+M | KS | 1,000 | 15 050,00 | 15 050,00         |  |
|     |          |  |    |       |           |                   |  |
|     |          |  |    |       |           |                   |  |
| 152 | 152      | Myčka na nádobí jednoplášťová průchozí D+M   | KS | 1,000 | 48 000,00 | 48 000,00         |  |
|     |          |  |    |       |           |                   |  |
|     |          |  |    |       |           |                   |  |
| 153 | 153      | držák toaletního papíru D+M                  | KS | 5,000 | 210,00    | 1 050,00          |  |
|     |          |  |    |       |           |                   |  |
|     |          |  |    |       |           |                   |  |
| 154 | 154      | dávkovač mýdla na stěnu D+M                  | KS | 7,000 | 950,00    | 6 650,00          |  |
|     |          |  |    |       |           |                   |  |
|     |          |  |    |       |           |                   |  |
| 155 | 155      | dělicí stěna mezi WC D+M                     | KS | 4,000 | 1 980,00  | 7 920,00          |  |
|     |          |  |    |       |           |                   |  |
|     |          |  |    |       |           |                   |  |
| 156 | 156      | zrcadlo D+M                                  | KS | 5,000 | 1 100,00  | 5 500,00          |  |
|     |          |  |    |       |           |                   |  |
|     |          |  |    |       |           |                   |  |
|     | <b>F</b> | <b>F - třída Bobříci</b>                     |    |       |           | <b>546 410,00</b> |  |
| 157 | 157      | šatní skříňky D+M                            | KS | 4,000 | 22 870,00 | 91 480,00         |  |
|     |          |  |    |       |           |                   |  |
|     |          |  |    |       |           |                   |  |
| 158 | 158      | skříň na matrace a lůžkoviny D+M             | KS | 2,000 | 35 120,00 | 70 240,00         |  |
|     |          |  |    |       |           |                   |  |

|     |     |   |    |        |           |           |
|-----|-----|---|----|--------|-----------|-----------|
|     |     |   |    |        |           |           |
| 159 | 159 | skříň na matrace a lůžkoviny D+M          | KS | 1,000  | 15 300,00 | 15 300,00 |
|     |     |   |    |        |           |           |
| 160 | 160 | Matrace D+M                               | KS | 28,000 | 1 290,00  | 36 120,00 |
|     |     |   |    |        |           |           |
| 161 | 161 | Rohová matrace D+M                        | KS | 1,000  | 6 780,00  | 6 780,00  |
|     |     |   |    |        |           |           |
| 162 | 162 | Skříňka 1 D+M                             | KS | 1,000  | 13 400,00 | 13 400,00 |
|     |     |   |    |        |           |           |
| 163 | 163 | Skříňka 2 D+M                             | KS | 1,000  | 10 870,00 | 10 870,00 |
|     |     |   |    |        |           |           |
| 164 | 164 | Skříňka 3 D+M                             | KS | 1,000  | 6 740,00  | 6 740,00  |
|     |     |   |    |        |           |           |
| 165 | 165 | Skříňka s dvířky - 4 D+M                  | KS | 1,000  | 9 560,00  | 9 560,00  |
|     |     |   |    |        |           |           |
| 166 | 166 | Otevřená skříňka - 5 D+M                  | KS | 2,000  | 5 990,00  | 11 980,00 |
|     |     |   |    |        |           |           |
| 167 | 167 | Skříňka se šuplíky - 6 D+M                | KS | 2,000  | 9 610,00  | 19 220,00 |
|     |     |   |    |        |           |           |
| 168 | 168 | Vnější rohová čtvrtkruhová police - 7 D+M | KS | 2,000  | 3 360,00  | 6 720,00  |
|     |     |   |    |        |           |           |
| 169 | 169 | Skříňka s dvířky - 8 D+M                  | KS | 1,000  | 7 620,00  | 7 620,00  |
|     |     |   |    |        |           |           |
|     |     |   |    |        |           |           |

|     |     |   |    |        |           |           |
|-----|-----|---|----|--------|-----------|-----------|
| 170 | 170 | Skříňka s dvířky - 9 D+M                    | KS | 2,000  | 9 450,00  | 18 900,00 |
|     |     |   |    |        |           |           |
|     |     |   |    |        |           |           |
| 171 | 171 | Skříňka se šuplíky - 10 D+M                 | KS | 1,000  | 9 930,00  | 9 930,00  |
|     |     |   |    |        |           |           |
|     |     |   |    |        |           |           |
| 172 | 172 | Vnitřní rohová čtvrtkruhová police - 11 D+M | KS | 2,000  | 8 450,00  | 16 900,00 |
|     |     |   |    |        |           |           |
|     |     |   |    |        |           |           |
| 173 | 173 | Police na knihy - 12 D+M                    | KS | 1,000  | 33 080,00 | 33 080,00 |
|     |     |   |    |        |           |           |
|     |     |   |    |        |           |           |
| 174 | 174 | Odkládací stůl na pitný režim D+M           | KS | 1,000  | 8 300,00  | 8 300,00  |
|     |     |   |    |        |           |           |
|     |     |   |    |        |           |           |
| 175 | 175 | Dětský stůl D+M                             | KS | 5,000  | 3 480,00  | 17 400,00 |
|     |     |   |    |        |           |           |
|     |     |   |    |        |           |           |
| 176 | 176 | Dětská židlička D+M                         | KS | 28,000 | 750,00    | 21 000,00 |
|     |     |   |    |        |           |           |
|     |     |   |    |        |           |           |
| 177 | 177 | Ochranný kryt topného tělesa D+M            | KS | 4,000  | 6 330,00  | 25 320,00 |
|     |     |   |    |        |           |           |
|     |     |   |    |        |           |           |
| 178 | 178 | Švédská lavice D+M                          | KS | 1,000  | 3 720,00  | 3 720,00  |
|     |     |   |    |        |           |           |
|     |     |   |    |        |           |           |
| 179 | 179 | Regál ve skladu D+M                         | KS | 3,000  | 4 880,00  | 14 640,00 |
|     |     |   |    |        |           |           |
|     |     |   |    |        |           |           |
| 180 | 180 | Regál na úklidové prostředky D+M            | KS | 1,000  | 2 730,00  | 2 730,00  |
|     |     |   |    |        |           |           |
|     |     |   |    |        |           |           |
| 181 | 181 | Pracovní stůl pro učitele D+M               | KS | 1,000  | 14 650,00 | 14 650,00 |
|     |     |   |    |        |           |           |



|     |     |  |    |       |           |           |  |
|-----|-----|--|----|-------|-----------|-----------|--|
|     |     |  |    |       |           |           |  |
| 182 | 182 | Kancelářská židle D+M                        | KS | 1,000 | 3 340,00  | 3 340,00  |  |
|     |     |  |    |       |           |           |  |
| 183 | 183 | Šatní skříňka s lavičkou pro zaměstnance D+M | KS | 1,000 | 15 050,00 | 15 050,00 |  |
|     |     |  |    |       |           |           |  |
| 184 | 184 | myčka nádobí D+M                             | KS | 1,000 | 14 300,00 | 14 300,00 |  |
|     |     |  |    |       |           |           |  |
| 185 | 185 | držák toaletního papíru D+M                  | KS | 5,000 | 210,00    | 1 050,00  |  |
|     |     |  |    |       |           |           |  |
| 186 | 186 | dávkovač mýdla na stěnu D+M                  | KS | 7,000 | 950,00    | 6 650,00  |  |
|     |     |  |    |       |           |           |  |
| 187 | 187 | dělicí stěna mezi WC D+M                     | KS | 4,000 | 1 980,00  | 7 920,00  |  |
|     |     |  |    |       |           |           |  |
| 188 | 188 | zrcadlo D+M                                  | KS | 5,000 | 1 100,00  | 5 500,00  |  |
|     |     |  |    |       |           |           |  |
|     |     |  |    |       |           |           |  |

# SEZNAM VÝZNAMNÝCH PODDODAVATELŮ

v rámci otevřeného řízení pro veřejnou zakázku:

## „Navýšení kapacit MS Beruška – vnitřní vybavení III.“

| Obchodní jméno a identifikační údaje významného poddodavatele |                         |                                | Věcné vymezení předmětu plnění poddodavatele  | Finanční vymezení předmětu plnění | Přehled dokladů poskytnutých dodavateli k prokázání kvalifikace <sup>1</sup>   |
|---|-------------------------|--------------------------------|---|-----------------------------------|--|
| MERON a.s.  | IČ:                     | 41032748                       | Dodávka průmyslové pračky, sušičky, myčky na nádobí (2ks) a myčky na nádobí jednoplášťové průchozí (2 ks) | 388 450,- bez DPH                 | Výpis z obchodního rejstříku<br>Živnostenský list<br>Písemný závazek jiné osoby o společné a nerozdílné odpovědnosti |
|   | sídlo:                  | Mankovice 30, 742 35 Mankovice |   |                                   |  |
|   | osoba oprávněná jednat: | ing. Jaroslav Mikuda           |   |                                   |  |
|   | IČ:                     |                                |   |                                   |  |
|   | sídlo:                  |                                |   |                                   |  |
|   | osoba oprávněná jednat: |                                |   |                                   |  |
|   | IČ:                     |                                |   |                                   |  |
|   | sídlo:                  |                                |   |                                   |  |
|   | osoba oprávněná jednat: |                                |   |                                   |  |
|   | IČ:                     |                                |   |                                   |  |
|   | sídlo:                  |                                |   |                                   |  |
|   | osoba oprávněná jednat: |                                |   |                                   |  |

<sup>1</sup> u poddodavatelů, prostřednictvím kterých účastník zadávacího řízení zároveň prokazuje určitou část kvalifikace



EVROPSKÁ UNIE  
Evropský fond pro regionální rozvoj  
Integrovaný regionální operační program



MINISTERSTVO  
PRO MÍSTNÍ  
ROZVOJ ČR