

## Vahadlová dvojhoupačka - celokovová

### Základní informace

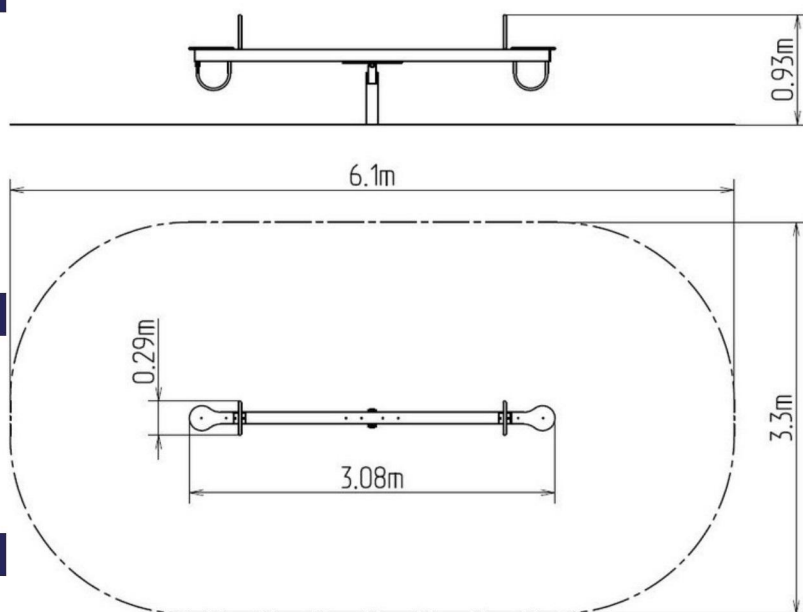
|                             |                             |
|-----------------------------|-----------------------------|
| Věková kategorie            | 3 - 12 let                  |
| Minimální prostor           | 6,1 m x 3,3 m               |
| Rozměr zařízení d. š. v.:   | 3,08 m x 0,29 m x 0,93 m    |
| Výška volného pádu:         | 1 m                         |
| Nosnost:                    | 108 kg                      |
| Max. počet uživatelů:       | 2                           |
| Dopadová plocha:            | dle normy EN 1177 - trávník |
| Určení:                     | exteriér                    |
| Dostupnost náhradních dílů: | dodá výrobce                |
| Certifikát shody s normou:  | ČSN EN 1176 - 1, 6          |

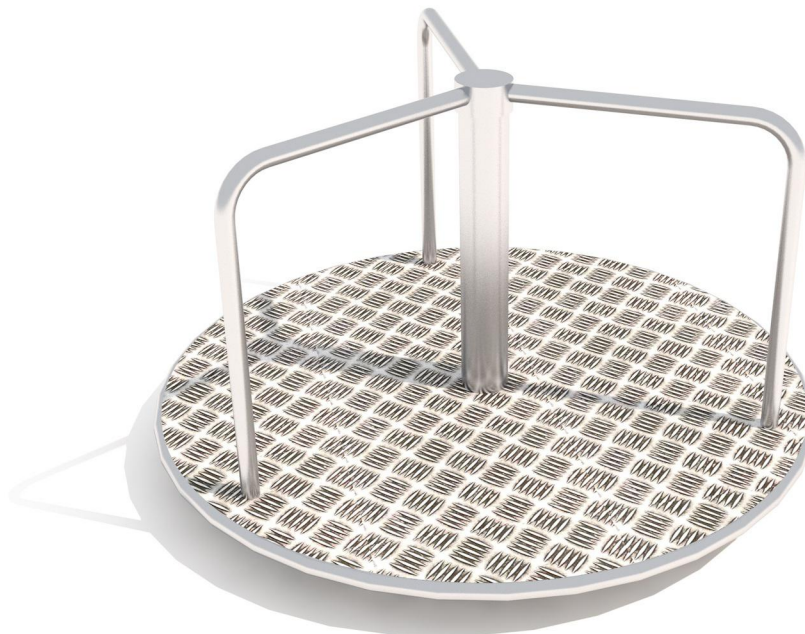
### Materiál

Kovové části - konstrukční ocel , nebo nerez  
 Plastové části - HDPE  
 Držadla - nerez

### Povrchová úprava

Prášková vypalovaná barva KOMAXIT  
 Žárové zinkování





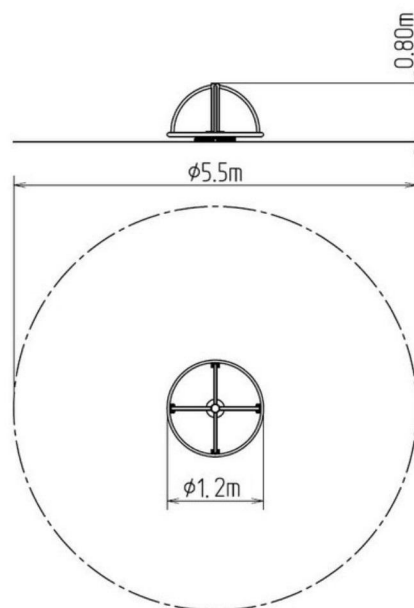
## Kolotoč na stání - nerez

### Základní informace

|                             |                             |
|-----------------------------|-----------------------------|
| Věková kategorie            | 3 - 8 let                   |
| Minimální prostor           | 5,5 m x 5,5 m               |
| Rozměr zařízení š. :        | min. 1,2. m                 |
| Výška volného pádu:         | 0,2 m                       |
| Nosnost:                    | 270 kg                      |
| Min. počet uživatelů:       | 3                           |
| Dopadová plocha:            | dle normy EN 1177 - trávník |
| Určení:                     | exteriér                    |
| Dostupnost náhradních dílů: | dodá výrobce                |
| Certifikát shody s normou:  | ČSN EN 1176 - 1, 5          |

### Materiál

Kovové díly - nerez , hliníkový protiskluzový plech





## Houpadlo na pružině - PES

### Základní informace

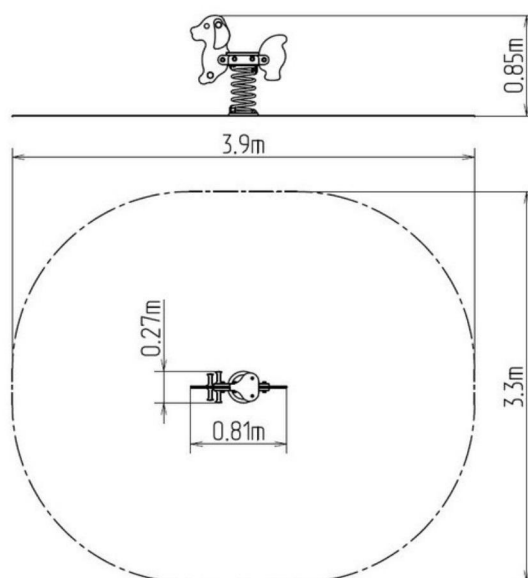
|                             |                             |
|-----------------------------|-----------------------------|
| Věková kategorie            | 3 - 8 let                   |
| Minimální prostor           | 3,9 m x 3,3 m               |
| Rozměr zařízení d. š. v.:   | 0,81 m x 0,27 m x 0,85 m    |
| Výška volného pádu:         | 0,5 m                       |
| Nosnost:                    | 54 kg                       |
| Max. počet uživatelů:       | 1                           |
| Dopadová plocha:            | dle normy EN 1177 - trávník |
| Určení:                     | exteriér                    |
| Dostupnost náhradních dílů: | dodá výrobce                |
| Certifikát shody s normou:  | ČSN EN 1176 - 1, 6          |

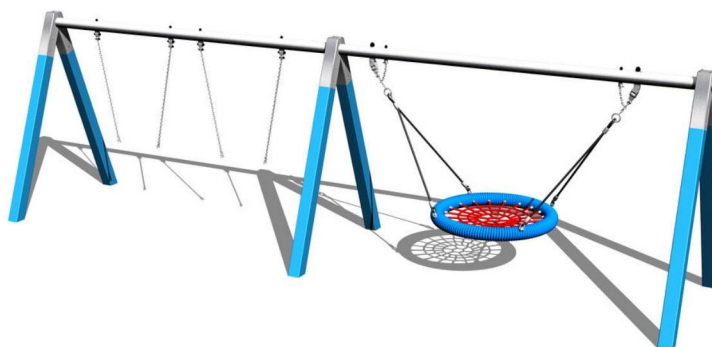
### Materiál

Plastové části - HDPE  
 Kovové díly - konstrukční ocel  
 Pružina - speciální pružinářská ocel

### Povrchová úprava

Prášková vypalovaná barva KOMAXIT  
 Žárové zinkování





## Řetězová trojhoupáčka

### Základní informace

|                             |                             |
|-----------------------------|-----------------------------|
| Věková kategorie            | 2 - 15 let                  |
| Minimální prostor           | 8,9 m x 7 m                 |
| Rozměr zařízení d. š. v.:   | 5,9 m x 1,4 m x 1,77 m      |
| Výška volného pádu:         | 1 m                         |
| Nosnost:                    | 378 kg                      |
| Max. počet uživatelů:       | 7                           |
| Dopadová plocha:            | dle normy EN 1177 - trávník |
| Určení:                     | exteriér                    |
| Dostupnost náhradních dílů: | dodá výrobce                |
| Certifikát shody s normou:  | ČSN EN 1176 - 1, 2          |

### Materiál

Kovové části - konstrukční ocel nebo nerez  
 Lana závěsná "HNÍZDO" - polypropylen s vnitřním ocelovým jádrem  
 Sedátko "HNÍZDO" - polypropylen z vysokopevnostního vlákna  
 Sedátko BABY  
 Sedátko rovné s měkkou pryží

### Povrchová úprava

Prášková vypalovaná barva KOMAXIT  
 Žárové zinkování

