

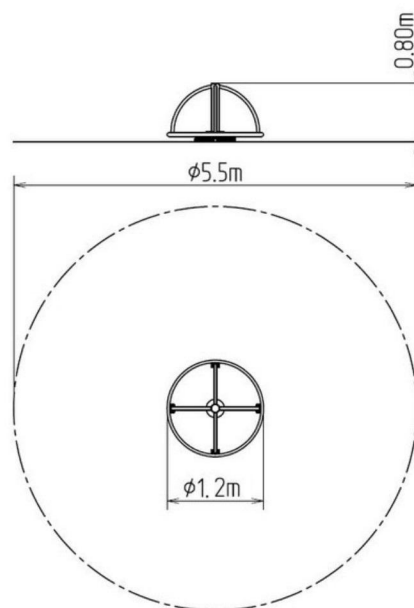
Kolotoč na stání - nerez

Základní informace

Věková kategorie	3 - 8 let
Minimální prostor	5,5 m x 5,5 m
Rozměr zařízení š. :	min. 1,2. m
Výška volného pádu:	0,2 m
Nosnost:	270 kg
Min. počet uživatelů:	3
Dopadová plocha:	dle normy EN 1177 - trávník
Určení:	exteriér
Dostupnost náhradních dílů:	dodá výrobce
Certifikát shody s normou:	ČSN EN 1176 - 1, 5

Materiál

Kovové díly - nerez , hliníkový protiskluzový plech





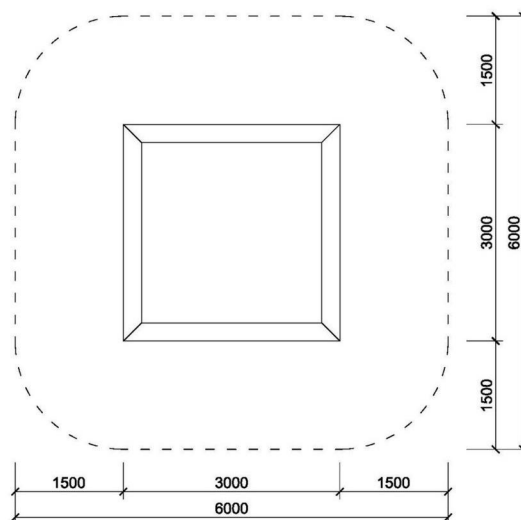
PÍSKOVIŠTĚ

Základní informace

Věková kategorie	3 - 12 let
Minimální prostor	6,0 x 6,0 m
Rozměr zařízení d. š. v.:	3,0 x 3,0 x 0,3 m
Výška volného pádu:	0,3 m
Max. počet uživatelů:	8
Dopadová plocha:	dle normy EN 1177 - udusaný povrch
Určení:	exteriér
Dostupnost náhradních dílů:	do dá výrobce
Certifikát shody s normou:	ČSN EN 1176 - 1

Materiál

Dřevěné části - dubové hranoly





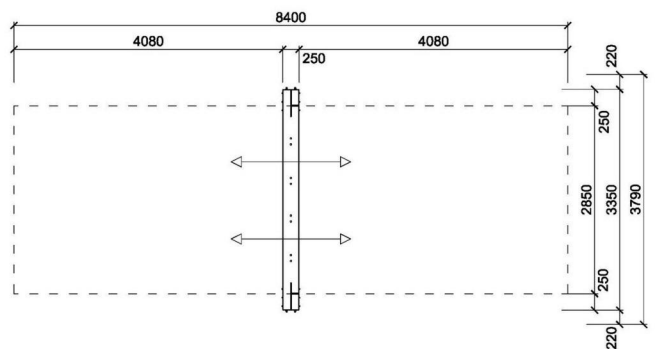
RÁMOVÁ DVOUHOUPAČKA

Základní informace

Věková kategorie	3 - 14 let
Minimální prostor	8,4 m x 3,8 m
Rozměr zařízení d. š. v.:	3,3 m x 0,3 m x 2
Výška volného pádu:	1,5 m
Max. počet uživatelů:	2
Dopadová plocha:	dle normy EN 1177 - kačírek
Určení:	exteriér
Dostupnost náhradních dílů:	dodá výrobce
Certifikát shody s normou:	ČSN EN 1176 - 1, 6

Materiál

Kovové části - nerez
 Dřevěné části - lepené modřínové hranoly





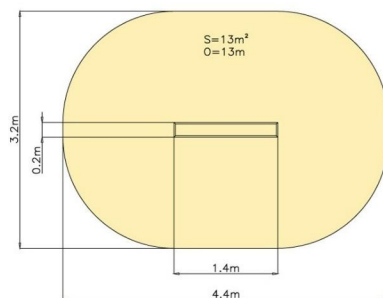
KRESLÍCÍ TABULE

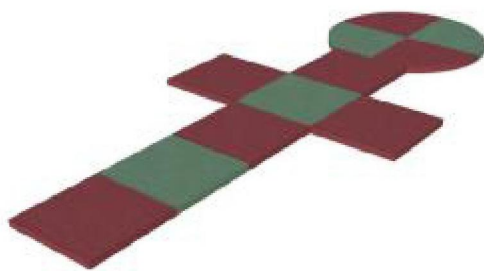
Základní informace

Věková kategorie	2 - 12 let
Minimální prostor	4,4 x 3,2 m
Rozměr zařízení d. š. v.:	1,4 x 1,4 x 0,2 m
Výška volného pádu:	0 m
Nosnost:	108 kg
Max. počet uživatelů:	2
Dopadová plocha:	dle normy EN 1177 - trávník
Určení:	exteriér
Dostupnost náhradních dílů:	dodá výrobce
Certifikát shody s normou:	ČSN EN 1176 - 1, 6

Materiál

Dřevěné části - modřínové hranoly, vodovzdorná překližka





PANÁK

Základní informace

Věková kategorie	2 - 12 let
Minimální prostor	6,5 x 4,5 m
Rozměr zařízení d. š. v.:	3,5 x 1,5 x 0,03 m
Výška volného pádu:	0 m
Max. počet uživatelů:	1
Dopadová plocha:	dle normy EN 1177 - trávník
Určení:	exteriér
Dostupnost náhradních dílů:	dodá výrobce
Certifikát shody s normou:	ČSN EN 1176 - 1, 6

Materiál

EPDM desky spojené montážními trny, lepeno PUR lepidlem na betonový podklad



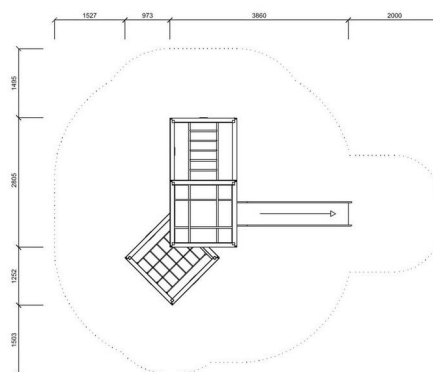
SESTAVA SE SKLUZAVKOU

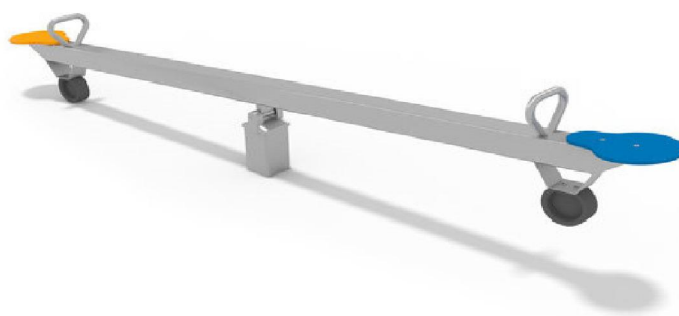
Základní informace

Věková kategorie	3 - 14 let
Minimální prostor	8,4 x 7,1 m
Rozměr zařízení d. š. v.:	4,9 x 4,1 x 3,0 m
Výška volného pádu:	1,6 m
Max. počet uživatelů:	6
Dopadová plocha:	dle normy EN 1177 - kačírek
Určení:	exteriér
Dostupnost náhradních dílů:	dodá výrobce
Certifikát shody s normou:	ČSN EN 1176 - 1, 3

Materiál

Kovové části - nerez
 Dřevěné části - lepené modřínové hranoly
 Plastové části - HDPE
 Lana s vnitřním ocelovým jádrem





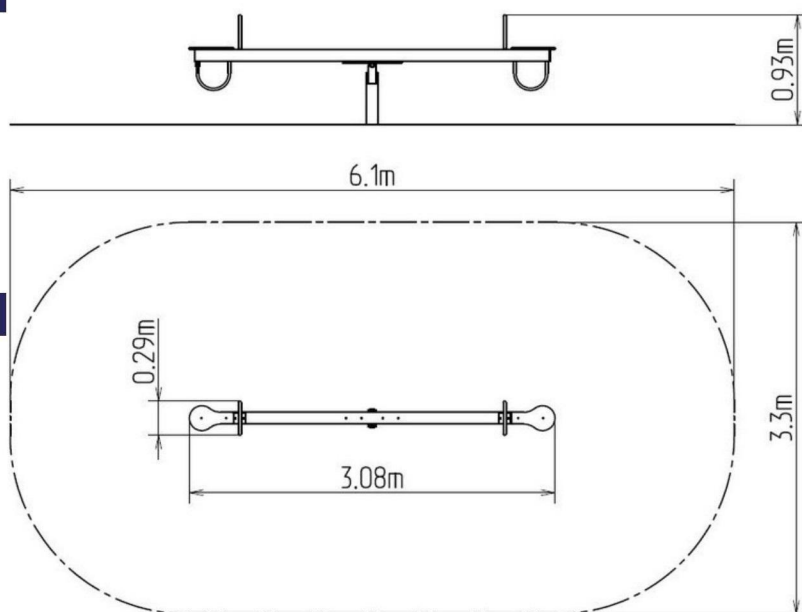
Vahadlová dvojhoupačka - nerez

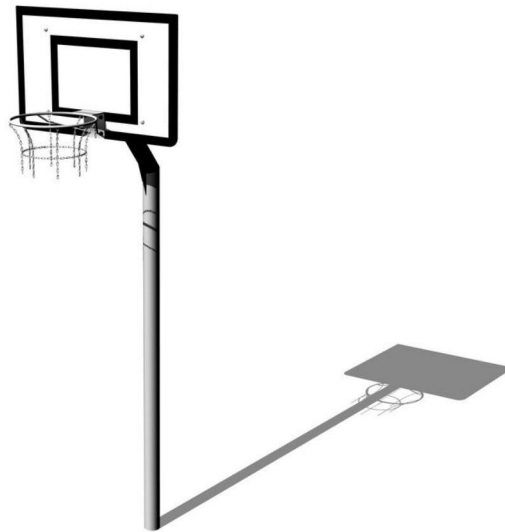
Základní informace

Věková kategorie	3 - 12 let
Minimální prostor	6,1 m x 3,3 m
Rozměr zařízení d. š. v.:	3,08 m x 0,29 m x 0,93 m
Výška volného pádu:	1 m
Nosnost:	108 kg
Max. počet uživatelů:	2
Dopadová plocha:	dle normy EN 1177 - trávník
Určení:	exteriér
Dostupnost náhradních dílů:	do dá výrobce
Certifikát shody s normou:	ČSN EN 1176 - 1, 6

Materiál

Kovové části - nerez
 Plastové části - HDPE





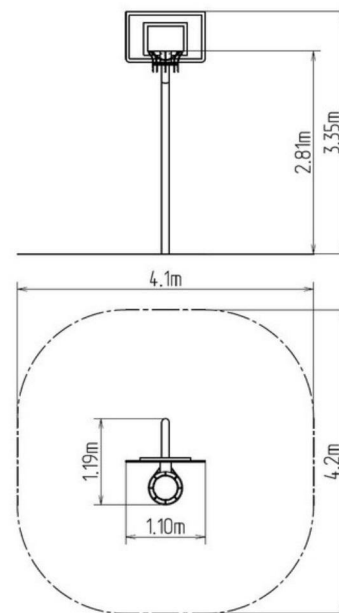
Basketbalový koš - celokovový

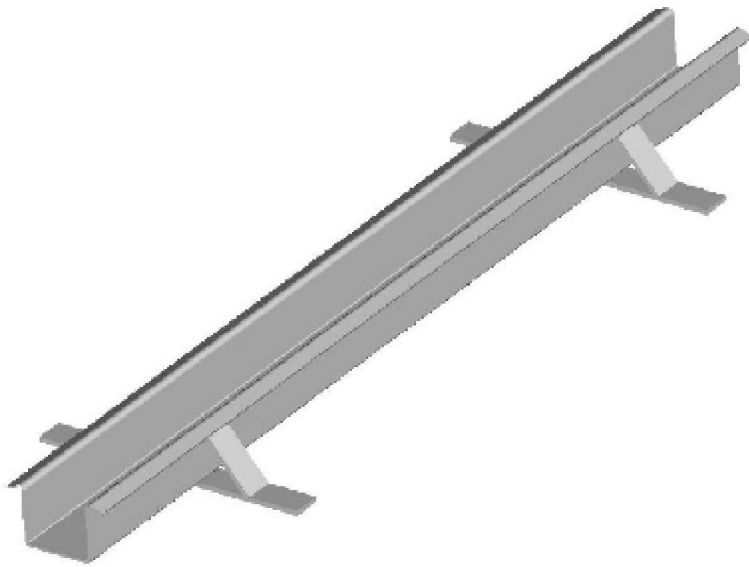
Základní informace

Věková kategorie	od 0 let
Minimální prostor	4,1 m x 4,2 m
Rozměr zařízení d. š. v.:	1,1 m x 1,19 m x 3,35 m
Výška volného pádu:	0 m
Nosnost:	Neurčeno
Max. počet uživatelů:	Neurčeno
Dopadová plocha:	Neurčeno
Určení:	exteriér
Dostupnost náhradních dílů:	dodá výrobce
Certifikát shody s normou:	ČSN EN 1176-1

Materiál

Kovové části - konstrukční ocel
 Dřevěné části - vodovzdorná překližka





Svodnice s mřížkou

Základní informace

Rozměr zařízení d. š. v.:	3,00 m x 0,09 m x 0,09 m
Nosnost:	2500 kg
Určení:	exteriér
Dostupnost náhradních dílů:	dodá výrobce

Materiál

Kovové části - žárově zinkované

ŘEZ DOPADOVOU PLOCHOU

