

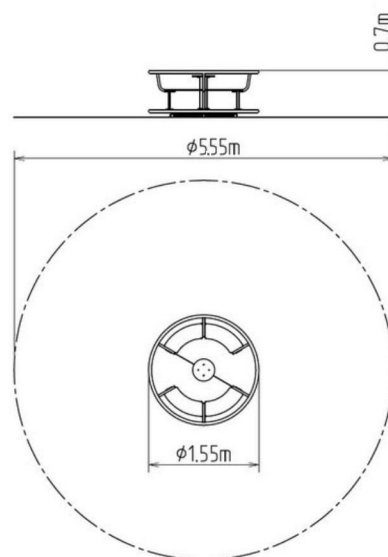
## Kolotoč na sezení - nerez

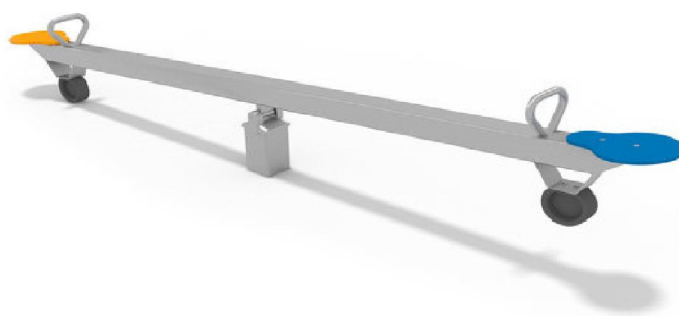
### Základní informace

|                             |                              |
|-----------------------------|------------------------------|
| Věková kategorie            | 3 - 8 let                    |
| Minimální prostor           | 5,55 m x 5,55 m              |
| Rozměr zařízení d. š. v.:   | min. 1,55 m x 1,55 m x 0,7 m |
| Výška volného pádu:         | max. 1 m                     |
| Nosnost:                    | min. 300 kg                  |
| Počet uživatelů:            | min. 4                       |
| Dopadová plocha:            | dle normy EN 1177 - trávník  |
| Určení:                     | exteriér                     |
| Dostupnost náhradních dílů: | dodá výrobce                 |
| Certifikát shody s normou:  | ČSN EN 1176 - 1, 5           |

### Materiál

Plastové části - HDPE  
 Kovové díly - konstrukce nerez, podlážka nezerový nebo  
 hliníkový protiskluzový plech





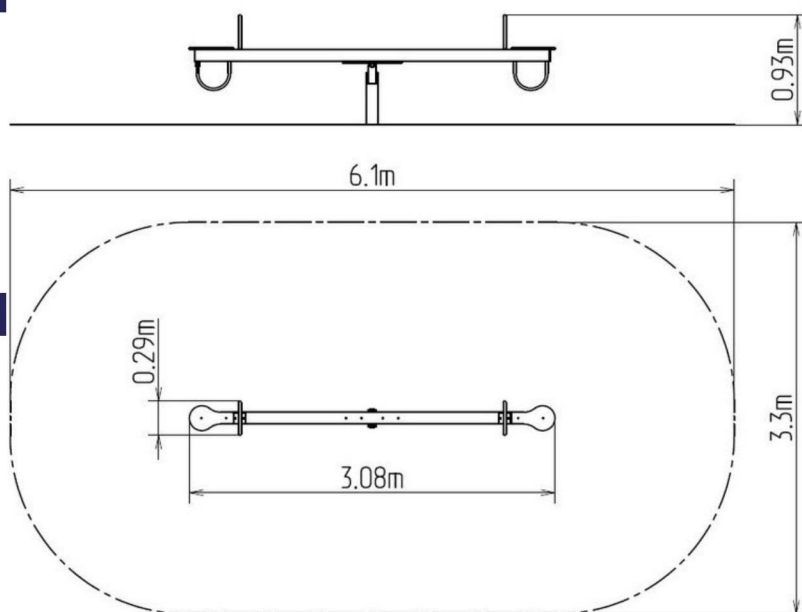
## Vahadlová dvojhoupačka - nerez

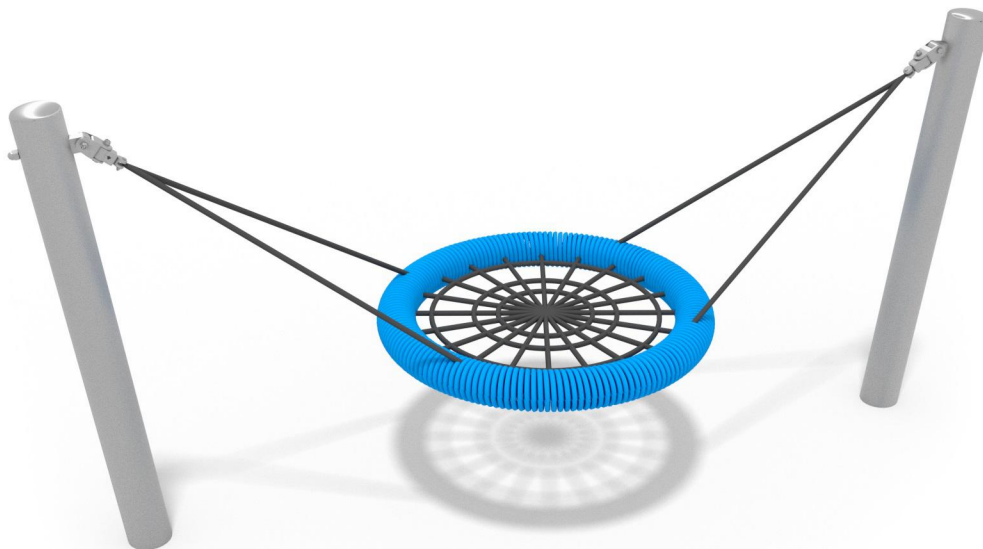
### Základní informace

|                             |                             |
|-----------------------------|-----------------------------|
| Věková kategorie            | 3 - 12 let                  |
| Minimální prostor           | 6,1 m x 3,3 m               |
| Rozměr zařízení d. š. v.:   | 3,08 m x 0,29 m x 0,93 m    |
| Výška volného pádu:         | 1 m                         |
| Nosnost:                    | 108 kg                      |
| Max. počet uživatelů:       | 2                           |
| Dopadová plocha:            | dle normy EN 1177 - trávník |
| Určení:                     | exteriér                    |
| Dostupnost náhradních dílů: | od výrobce                  |
| Certifikát shody s normou:  | ČSN EN 1176 - 1, 6          |

### Materiál

Kovové části - nerez  
 Plastové části - HDPE





## Řetězová houpačka Hnízdo

### Základní informace

|                             |                             |
|-----------------------------|-----------------------------|
| Věková kategorie            | 2 - 15 let                  |
| Minimální prostor           | 2,74 m x 5,64 m             |
| Rozměr zařízení d. š. v.:   | 2,9 m x 1 m x 1,4 m         |
| Výška volného pádu:         | 1 m                         |
| Nosnost:                    | min. 250 kg                 |
| počet uživatelů:            | min. 3                      |
| Dopadová plocha:            | dle normy EN 1177 - trávník |
| Určení:                     | exteriér                    |
| Dostupnost náhradních dílů: | dodá výrobce                |
| Certifikát shody s normou:  | ČSN EN 1176 - 1, 2          |

### Materiál

Kovové části - nerez  
 Lana závěsná - polypropylen s vnitřním ocelovým jádrem  
 Sedátko Hnízdo - polypropylen z vysokopevnostního vlákna

