



EVROPSKÁ UNIE  
Evropský fond pro regionální rozvoj  
Integrovaný regionální operační program



MINISTERSTVO  
PRO MÍSTNÍ  
ROZVOJ ČR



# STATUTÁRNÍ MĚSTO LIBEREC

Odbor právní a veřejných zakázek

náměstí Dr. E. Beneše 1, 460 59 Liberec 1

**Všem dodavatelům**

Váš dopis značky / ze dne

Naše značka  
PR/SR 10/21  
CJ MML 181198/21

Vyřizuje / telefon  
Mgr. Lucie Jírová/  
485 243 207

V Liberci dne  
6.9.2021

## Vysvětlení zadávací dokumentace VI

v rámci otevřeného nadlimitního řízení:

### „Sociální bydlení města Liberce Na Žižkově – stavební práce“

Vážení dodavatelé,

zadavatel obdržel ve výše nadepsaném zadávacím řízení žádost o vysvětlení zadávací dokumentace. Zadavatel tímto v souladu s § 98 zákona č. 134/2016 Sb., o zadávání veřejných zakázek, v platném znění, poskytuje odpovědi na vznesené dotazy.

#### **Dotaz dodavatele č. 1 (obdržen dne 31. 08. 2021)**

Dotaz na předsazenou montáž pomocí „L“ profilů – můžete prosím poslat detail osazení pro správné nacenění montáže.

#### **Odpověď zadavatele č. 1.**

Způsob montáže je naznačen ve výkrese 602\_detail\_parapet, kotvící prvky jsou vykázány v 506\_tabulka\_zámečnických\_výrobků – Z/06



EVROPSKÁ UNIE  
Evropský fond pro regionální rozvoj  
Integrovaný regionální operační program



MINISTERSTVO  
PRO MÍSTNÍ  
ROZVOJ ČR

Kotvení by mělo vypadat následovně:

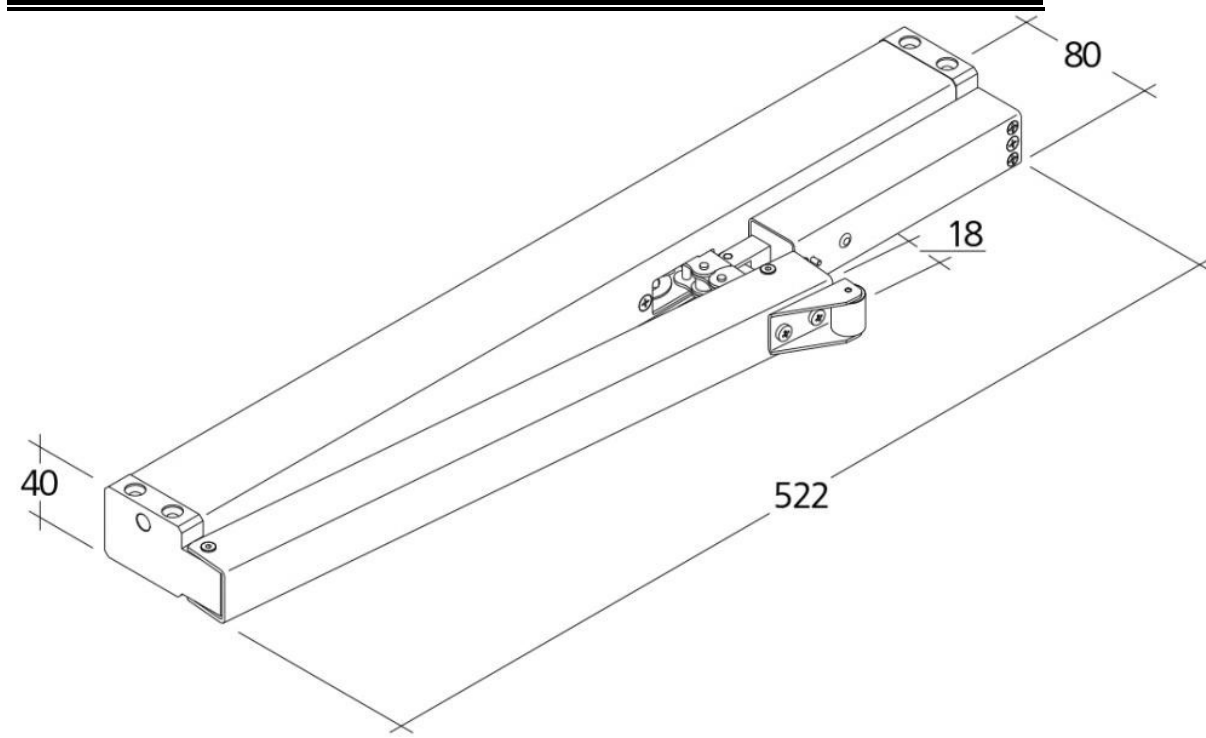
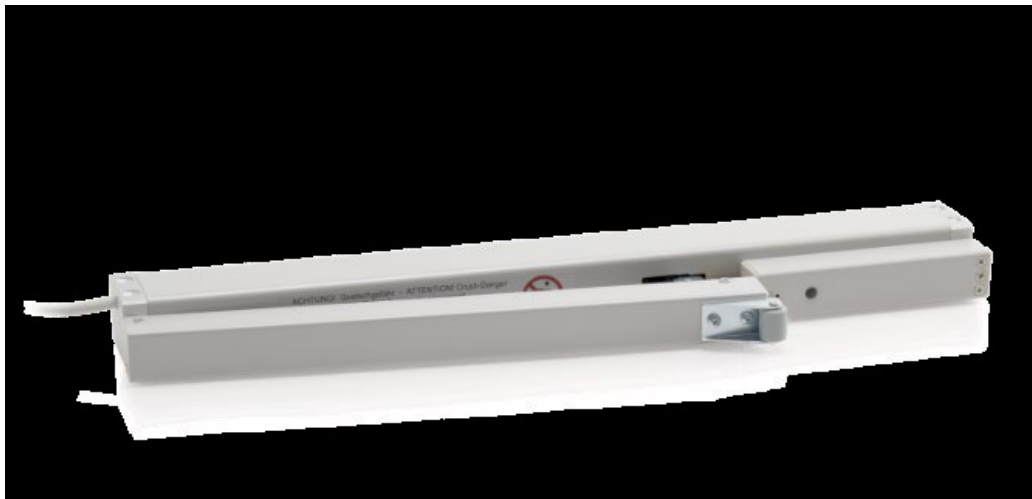


**Dotaz dodavatele č. 2 (obdržen dne 31. 08. 2021)**

U hliníkových dveří je požadavek na elektropohony pro otevření dveří - prosíme o upřesnění o jaký elektropohon se jedná, můžete prosím poslat detail osazení do dveřního křídla.

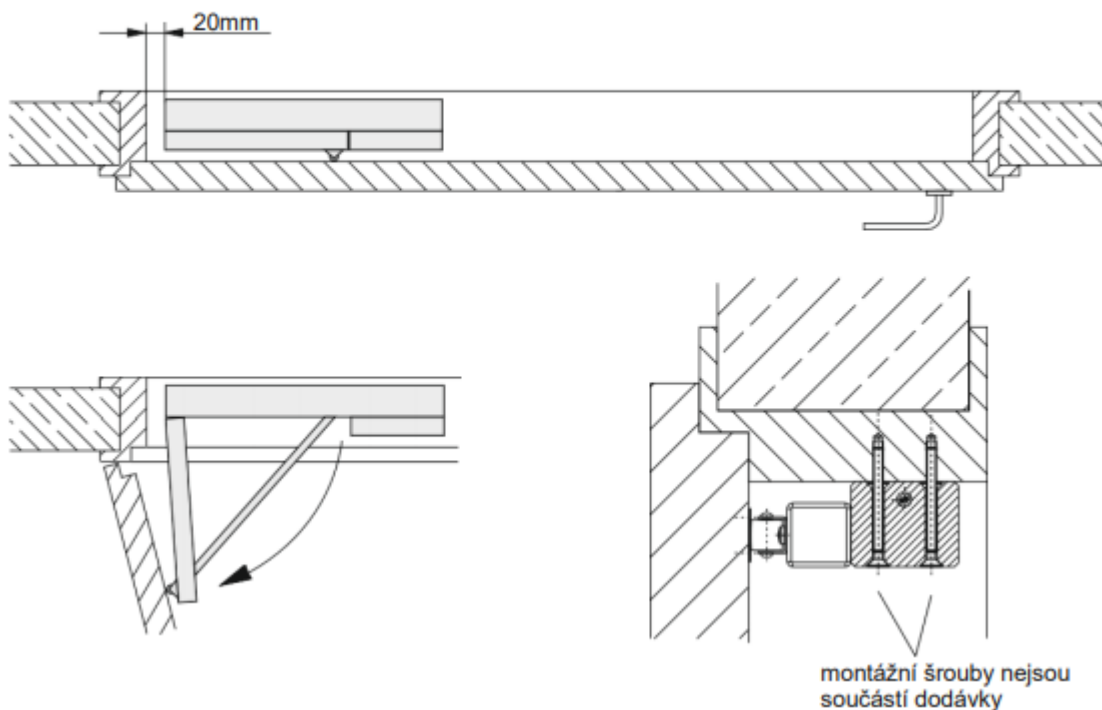


## Odpověď zadavatele č. 2

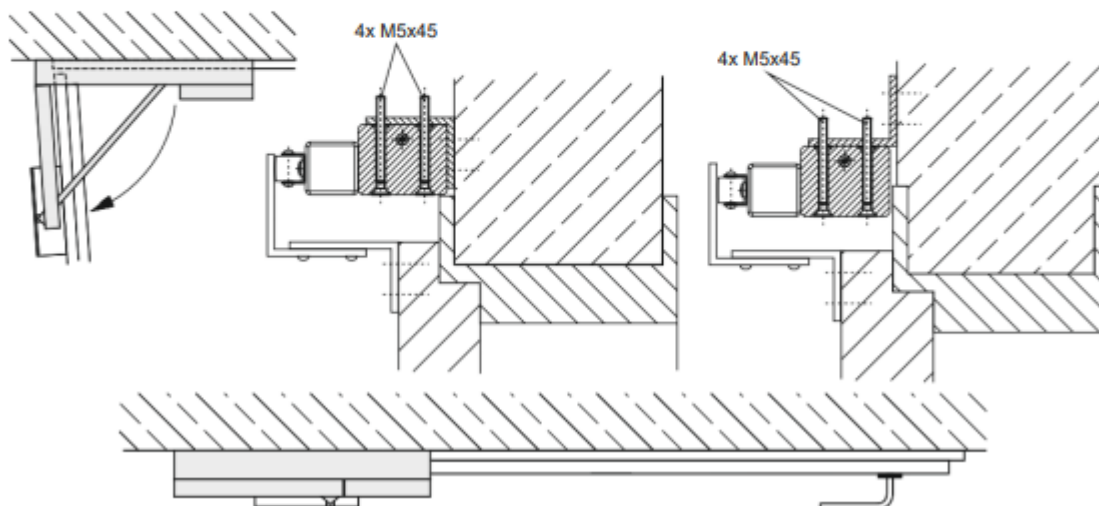




## Osazení dveří otevíraných ven pohonem



## Osazení dveří otevíraných dovnitř pohonem





EVROPSKÁ UNIE  
Evropský fond pro regionální rozvoj  
Integrovaný regionální operační program



MINISTERSTVO  
PRO MÍSTNÍ  
ROZVOJ ČR

Napájení	24 V DC / ±15% / 1,4 A
Hnací síla	500 N
Tažná síla	500 N
Životnost	20 000 dvojitého vysouvání
Doba chodu OTV.	~ 43 s
Doba chodu ZAV.	~ 52 s
Ochranný stupeň	IP 33C
Hladina hluku	LpA ≤70 dB(A)
Rozsah teplot	-25 °C ... +55 °C
Kryt	Tlakový hliníkový odlitek
Povrch	Nastříkaný práškovou barvou
Barva	Hliník (RAL ~9006)
Vodič	Silikonový vodič délky 2,5 m
Rozměry (š × v × h)	522 x 40 x 80 mm
Hmotnost	2,00 kg

Zadavatel upozorňuje, že v souladu s § 98 zákona dochází k prodloužení lhůty pro podání nabídek, a to do **1. 10. 2021, do 10:00 hod.**

Děkujeme za projevený zájem.

S pozdravem

.....  
Ing. Jaroslav Zámečník, CSc., v. r.  
primátor města Liberce