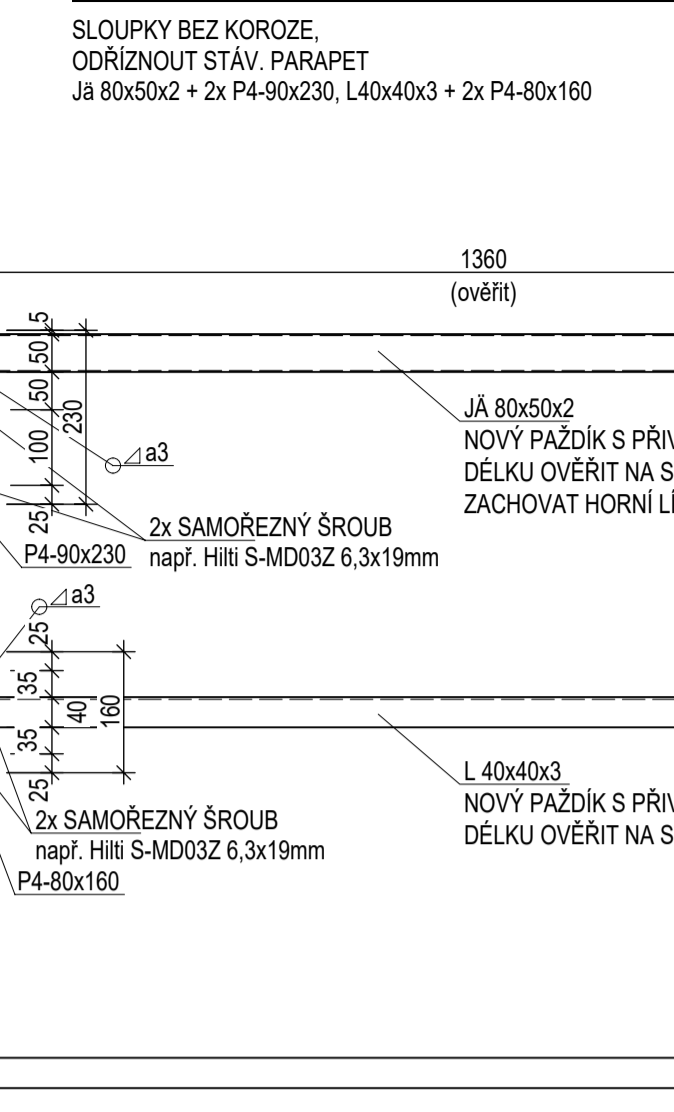
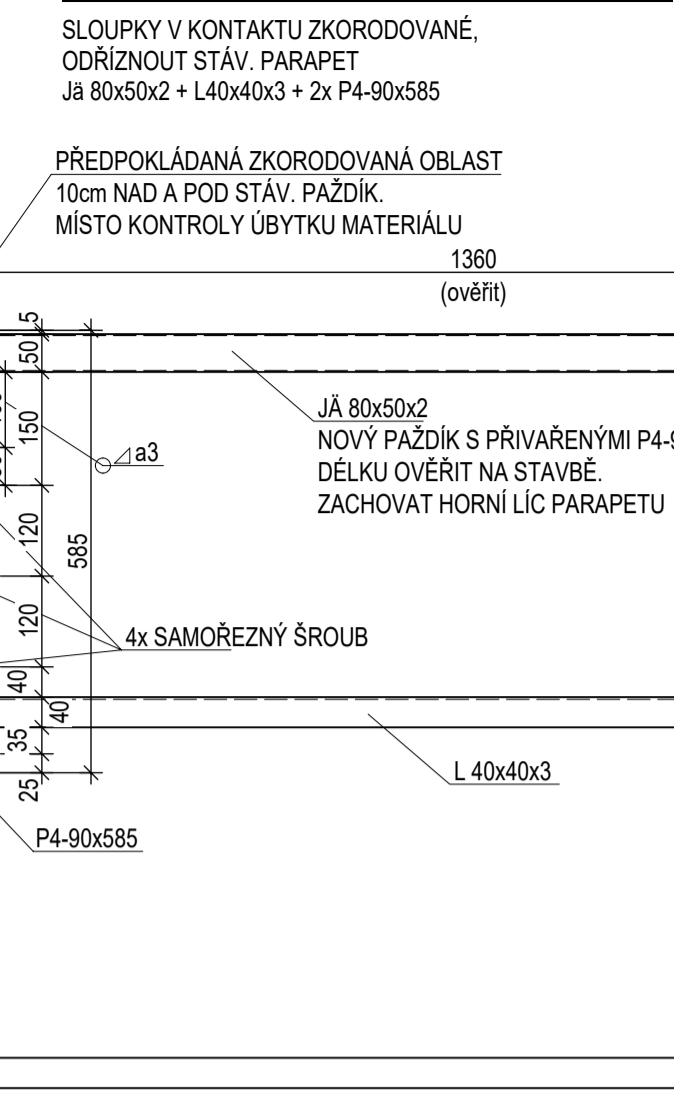


DETAIL 6

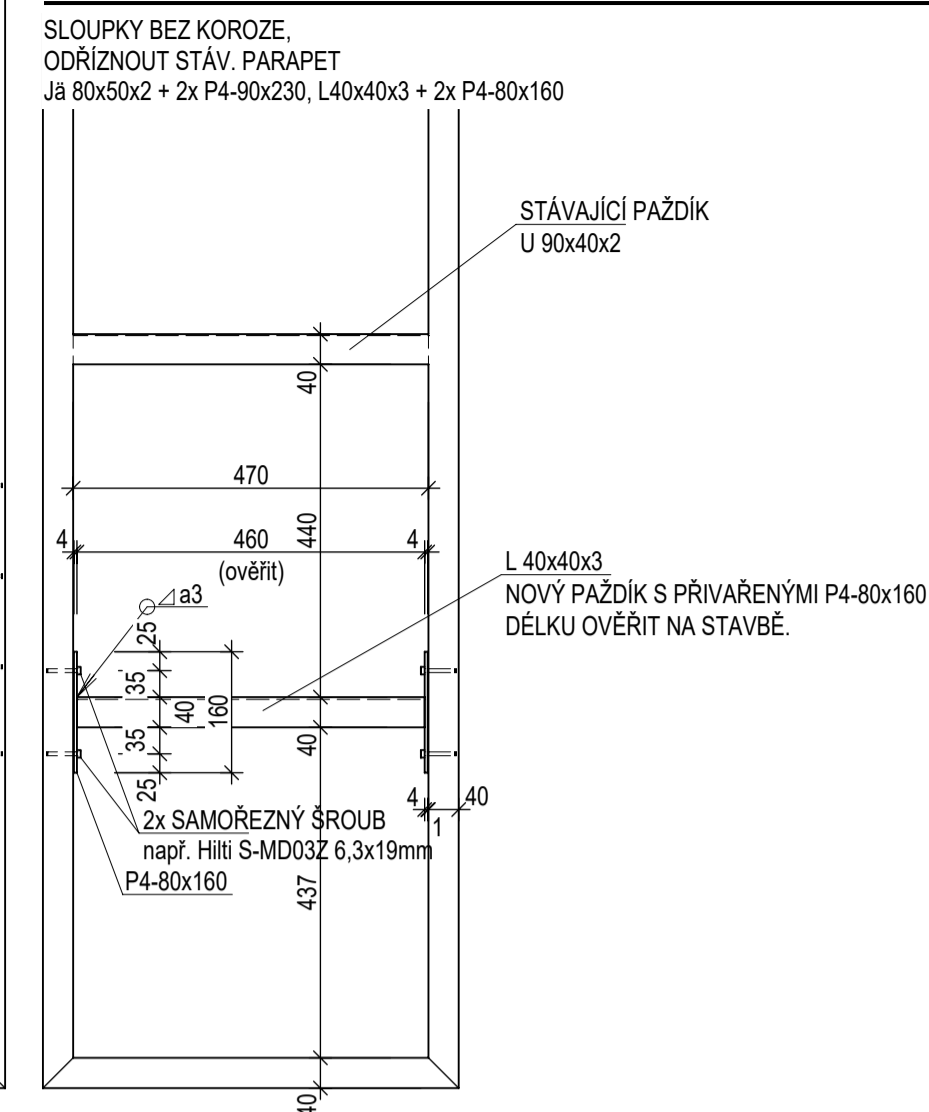
DETAIL 6A - NOVÝ PARAPET VE 2.NP:



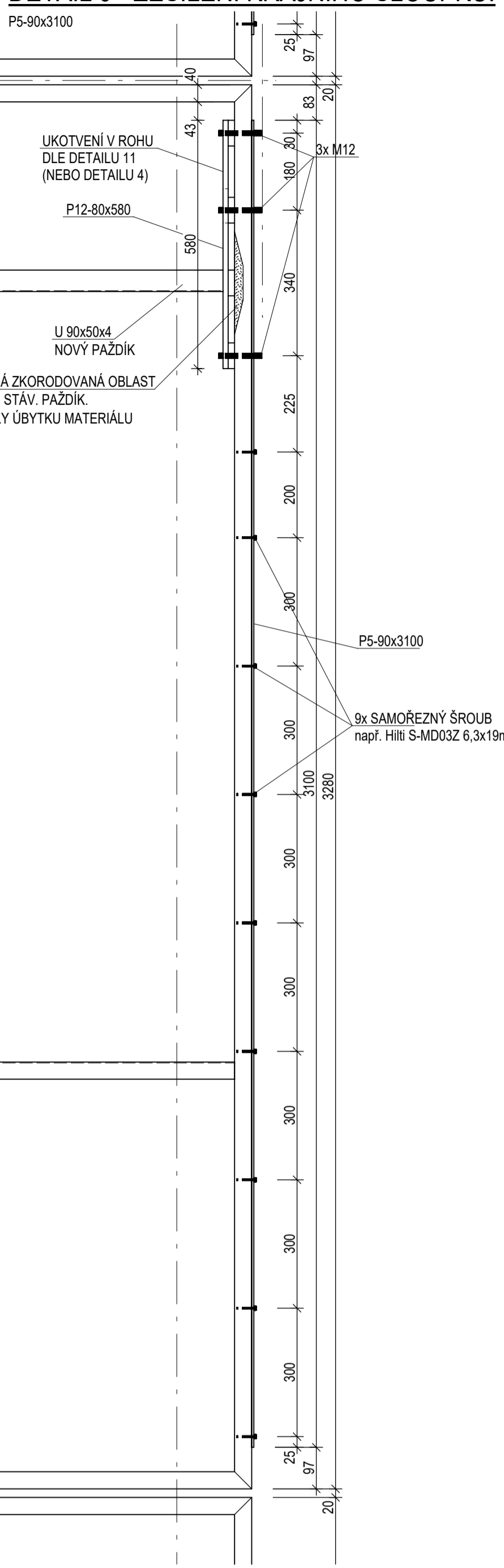
DETAIL 6B - NOVÝ PARAPET VE 2.NP:



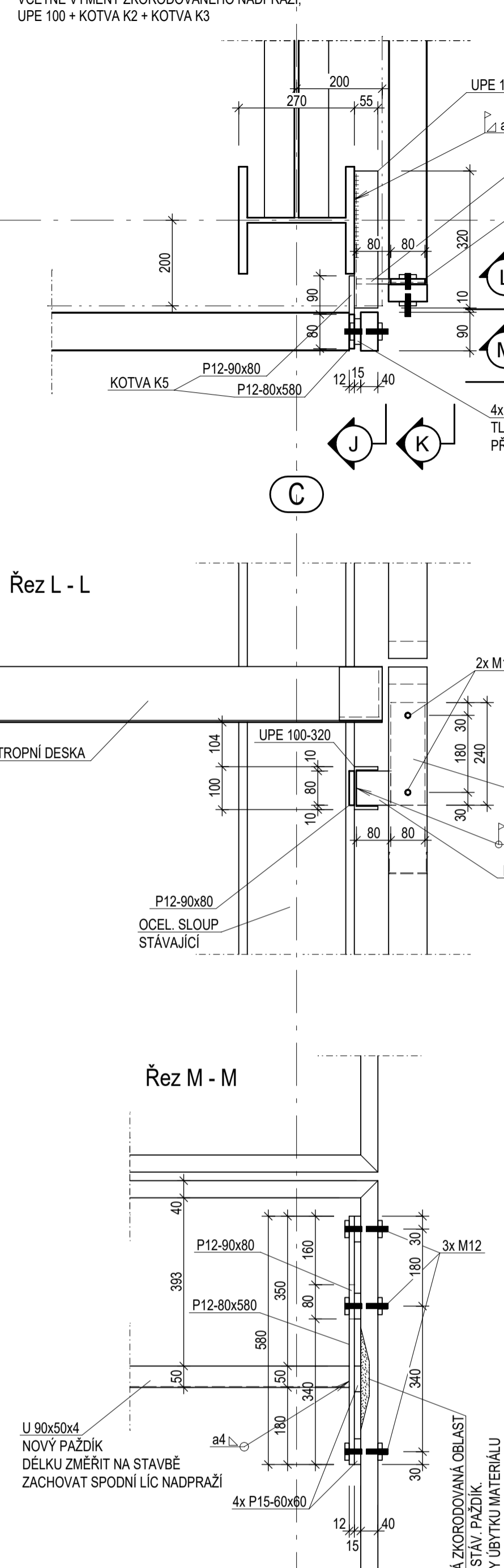
DETAIL 7 - NOVÝ PAŽDÍK V PARAPETU 2.NP:



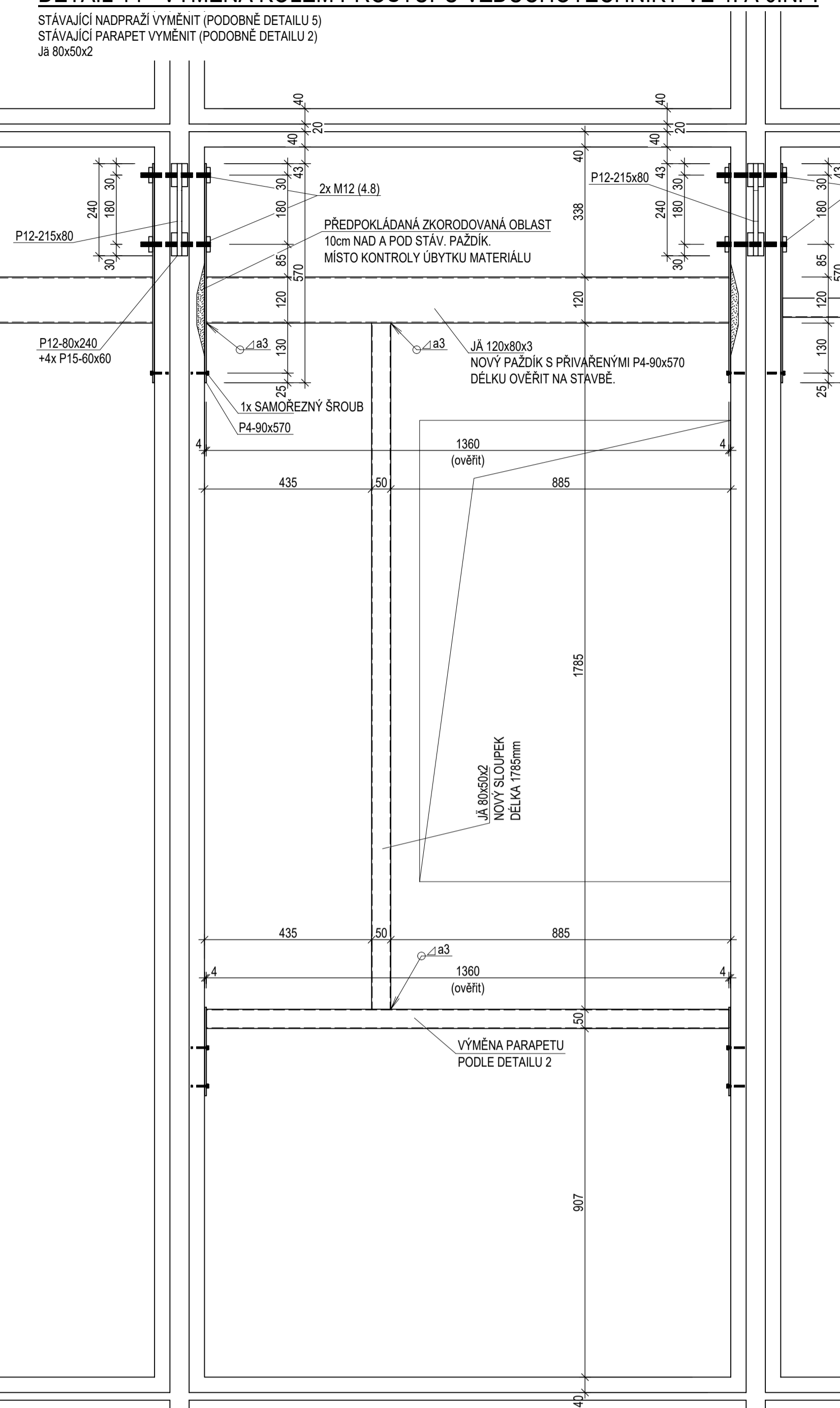
DETAIL 9 - ZESÍLENÍ KRAJNÍHO SLOUPKU:



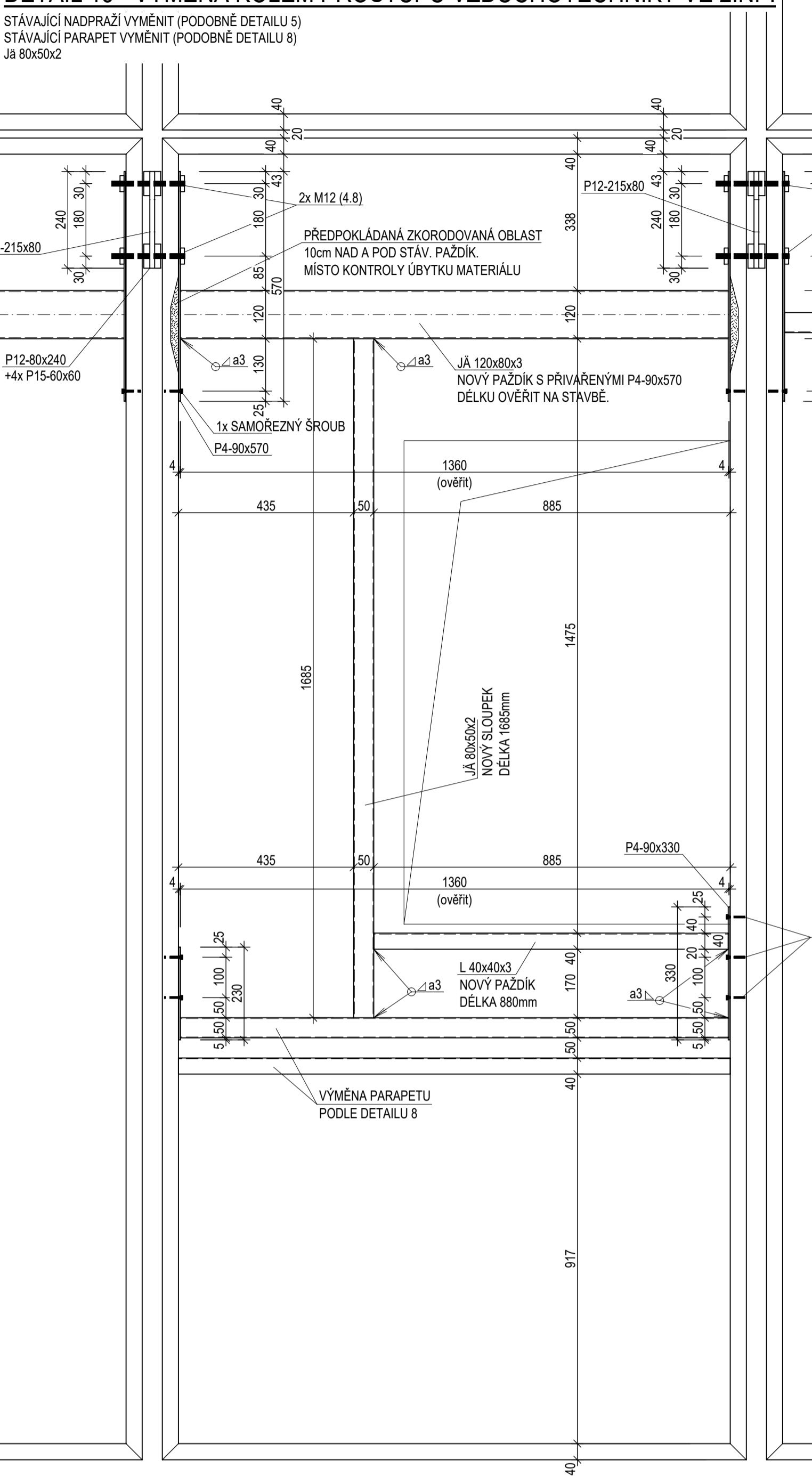
DETAIL 11 - UKOTVENÍ RÁMŮ V ROHU:



DETAIL 14 - VÝMĚNA KOLEM PROSTUPU VZDUCHOTECHNIKY VE 4. A 6.NP:

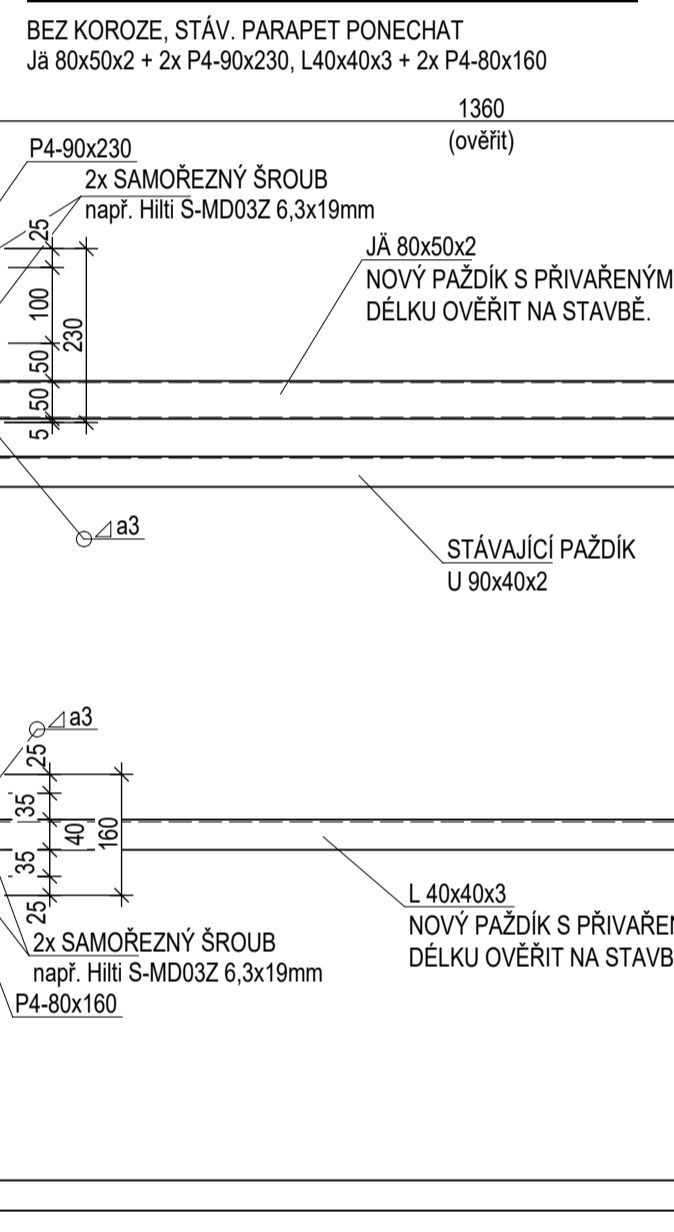


DETAIL 15 - VÝMĚNA KOLEM PROSTUPU VZDUCHOTECHNIKY VE 2.NP:

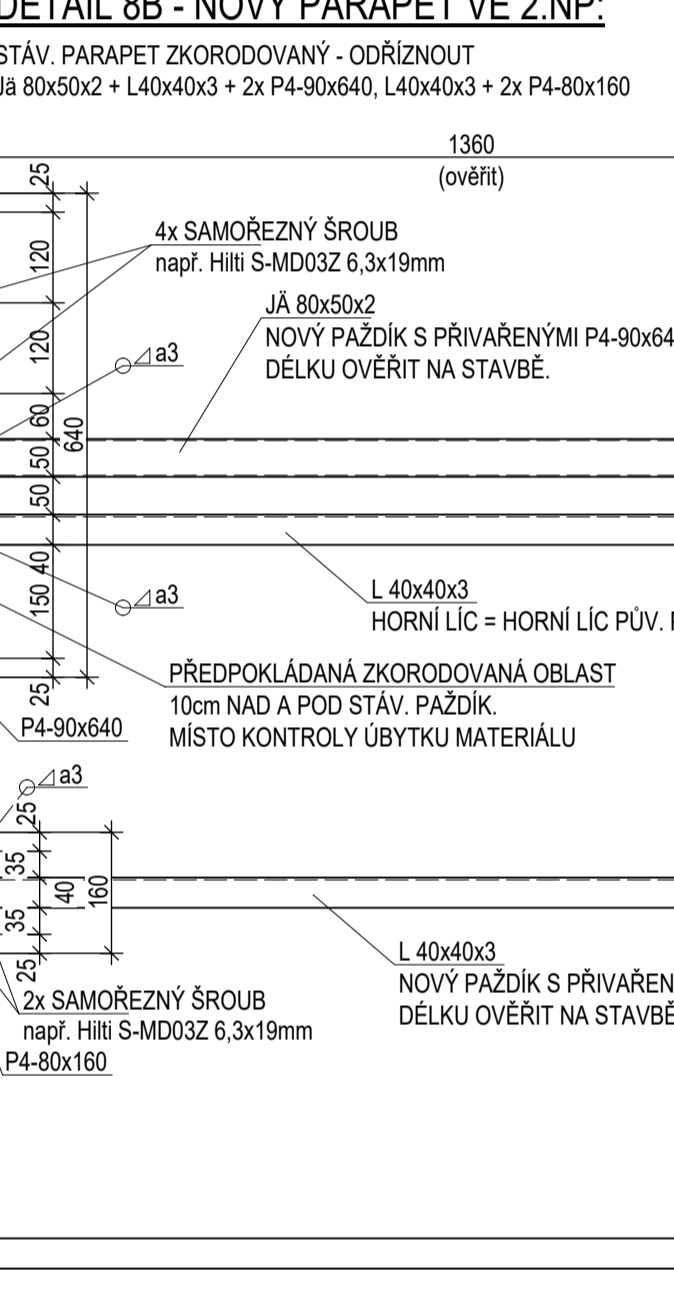


DETAIL 8

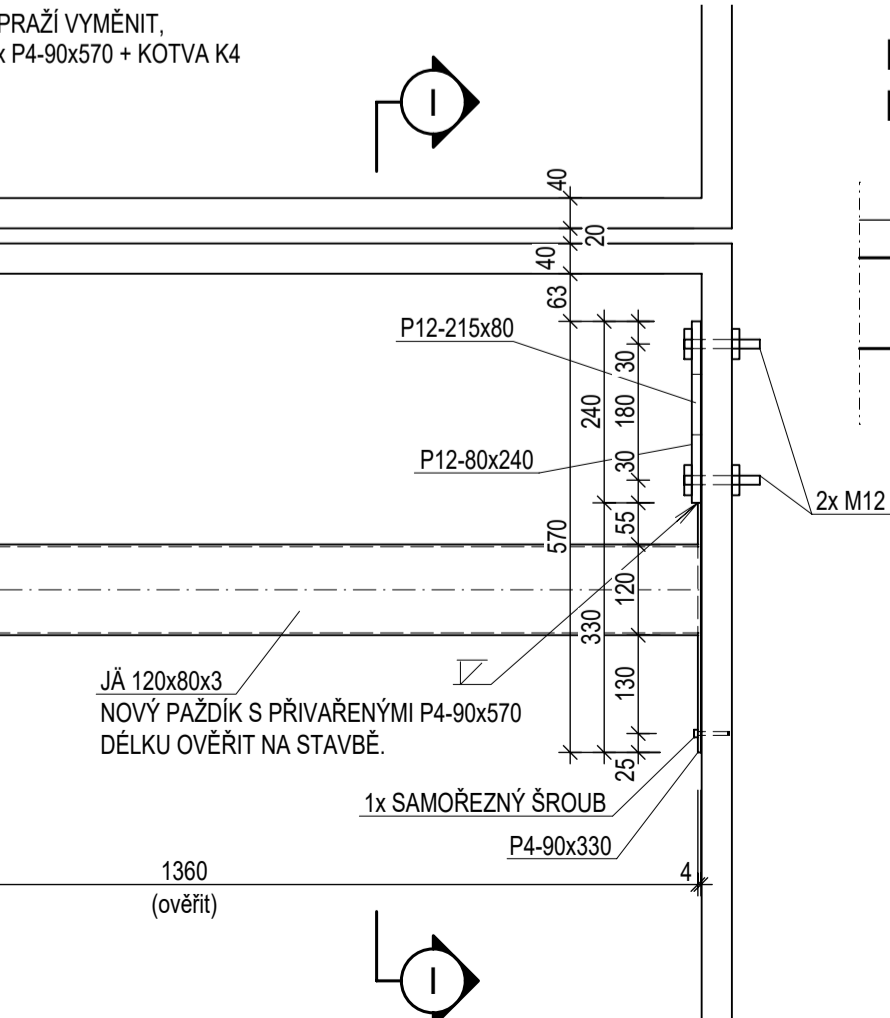
DETAIL 8A - NOVÝ PARAPET VE 2.NP:



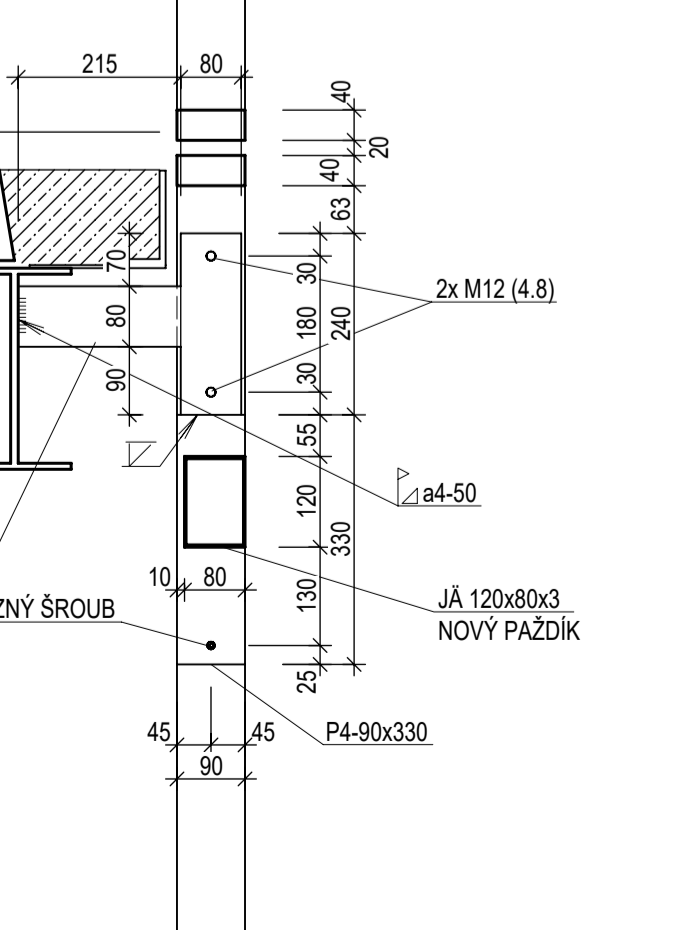
DETAIL 8B - NOVÝ PARAPET VE 2.NP:



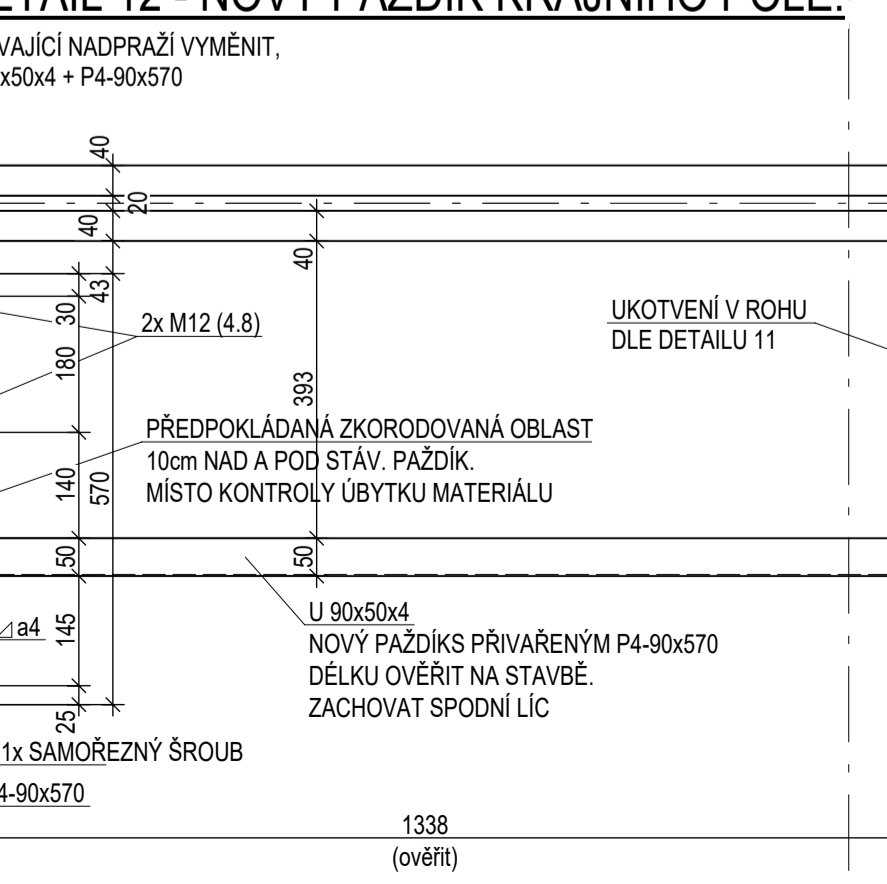
DETAIL 10 - UKOTVENÍ A NOVÝ PAŽDÍK V KOUTĚ:



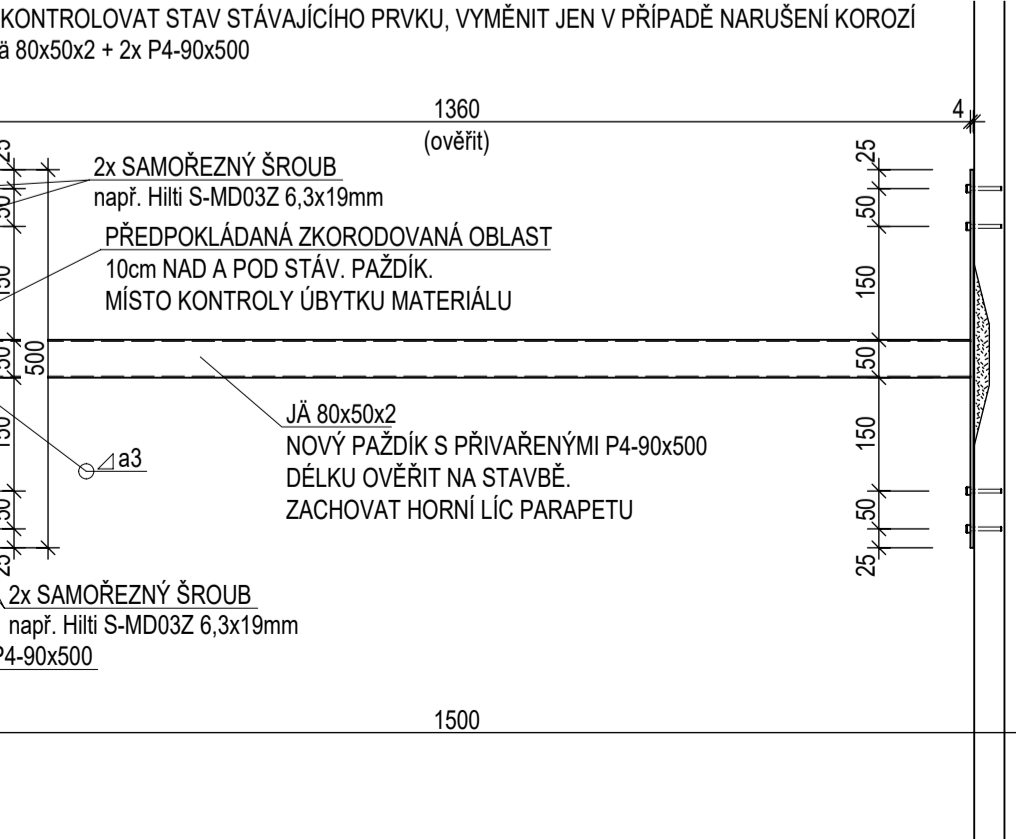
REZ H: BEZ KOROZE



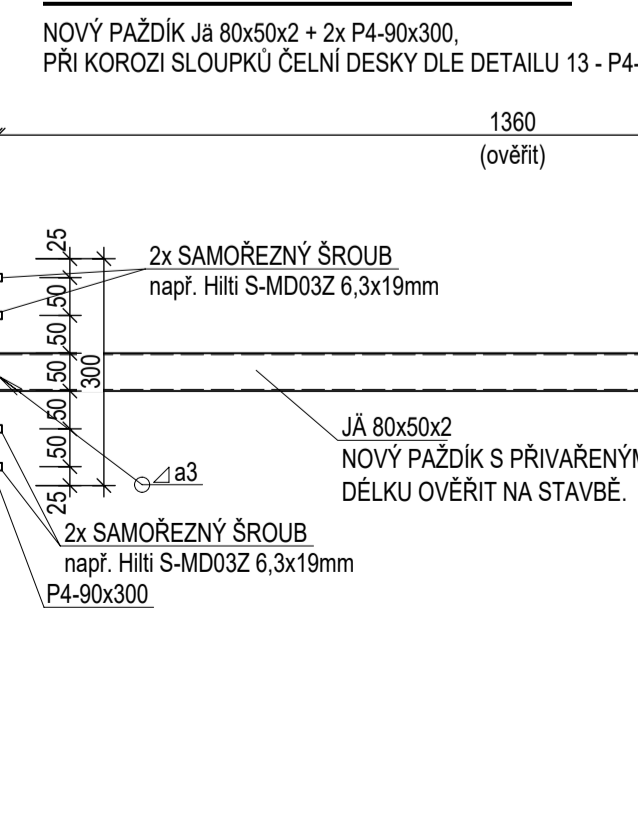
DETAIL 12 - NOVÝ PAŽDÍK KRAJNÍHO POLE:



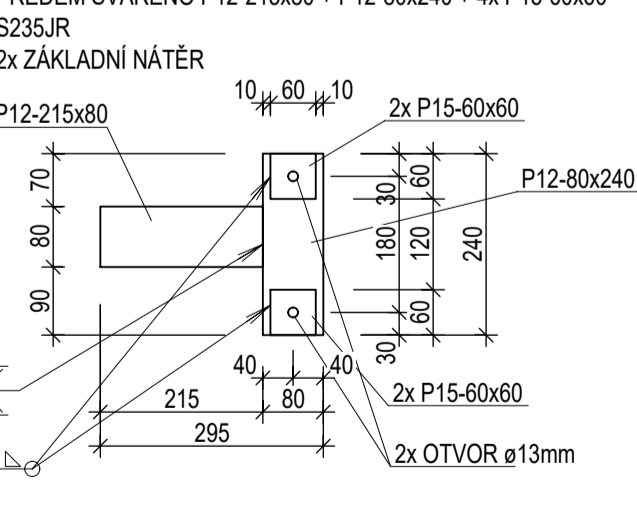
DETAIL 13 - NÁHRADA ZKORODOVANÉHO PAŽDÍKU:



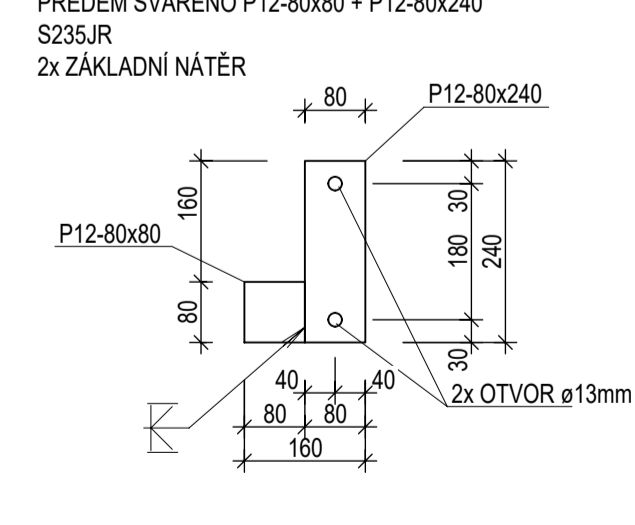
DETAIL 16 - NOVÝ PAŽDÍK



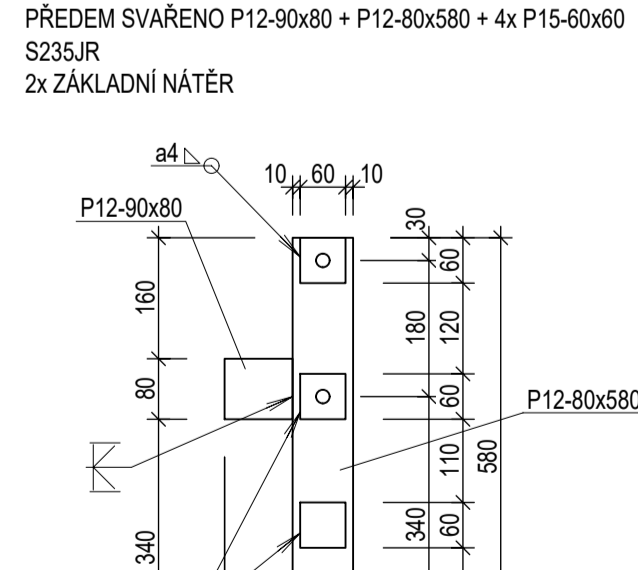
KOTVA K1



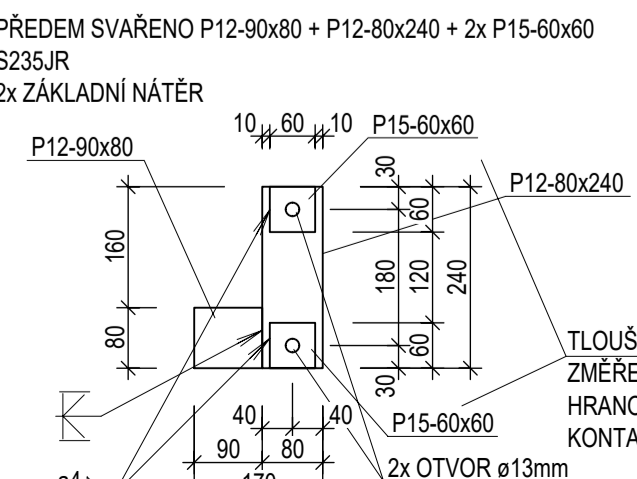
KOTVA K2



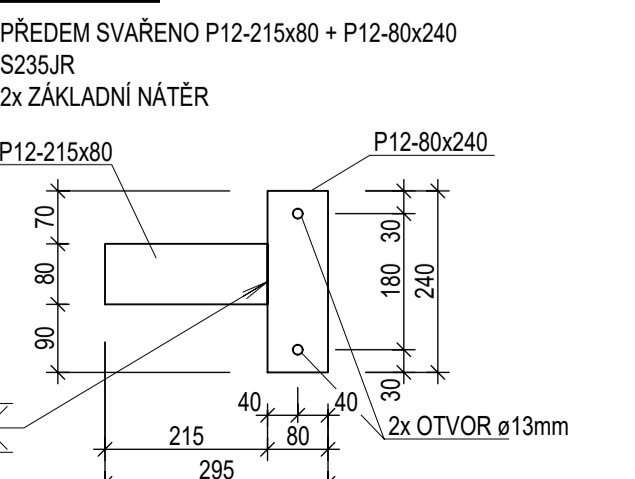
KOTVA K5



KOTVA K3



KOTVA K4



POZNÁMKY: TOUŠŤKU NUTNO OVĚŘIT PŘEDEM NA STAVĚ...

MATERIÁLY A NORMY PRO OCELOVÉ KONSTRUKCE: OČEL S235JR, ŠROUBY A2-70...

Komplexní revitalizace administrativního objektu URAN

STATUTÁRNÍ MĚSTO LIBEREC

architektní studio s.r.o. MJA, Orlůvká Synk, Ing. arch. Jiří Zed...

D1.2 STAVEBNĚ KONSTRUKČNÍ ŘEŠENÍ

KCE statika a dynamika staveb s.r.o. Na Západoi 403...

Ing. Vít Hušek

Ing. Petr Vachek

DPS - dokumentace pro zadání stavebních prací

ÚPRAVA RÁMŮ FASÁDY DETALŮ 6 - 16

D1.2 stavba 10/2020

D1.2.15 1:10 1:10