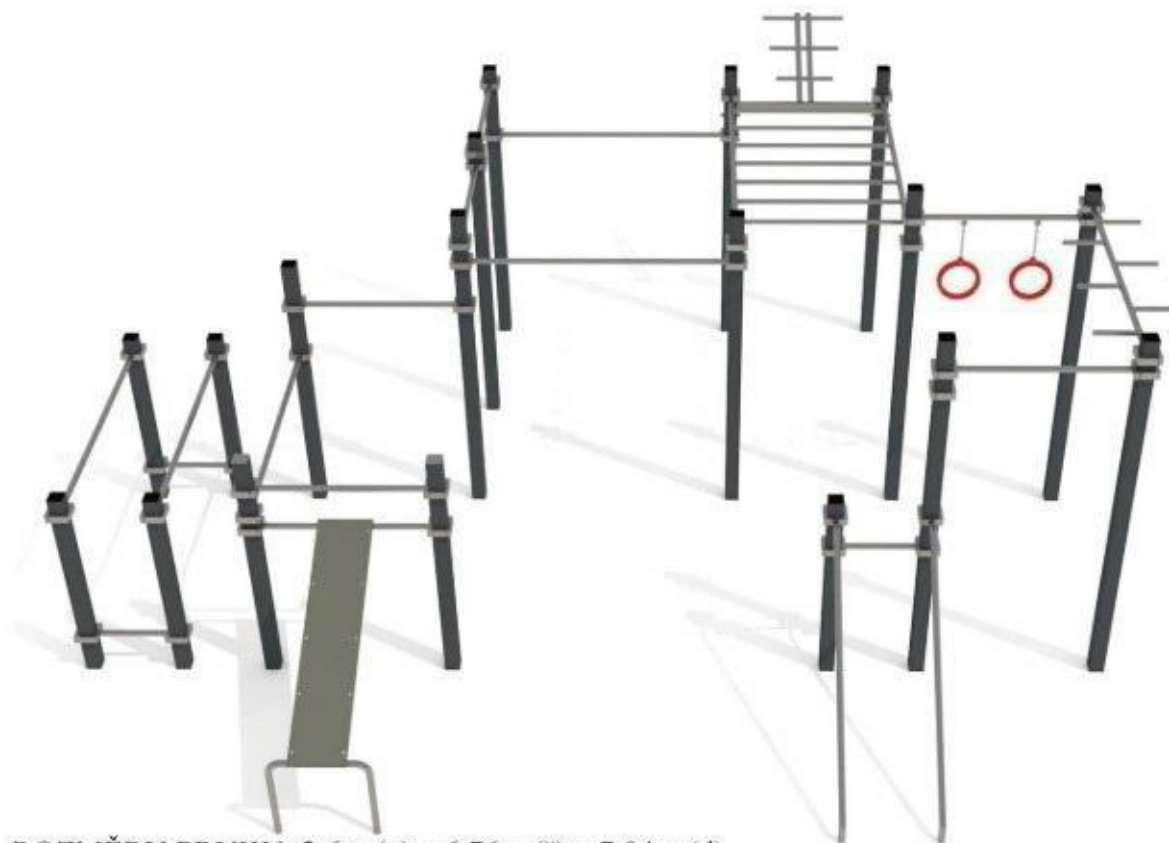


WORKOUTOVÁ SESTAVA



ROZMĚRY PRVKU: 2,6m (v) x 6,76m (š) x 7,04m (d)

MAX. KRITICKÁ VÝŠKA PÁDU: 1,5m

ROZMĚRY DOPADOVÉ PLOCHY: 9,76m (š) x 10,04m (d)

DOPADOVÁ PLOCHA: trávnik

PODMÍNKY POUŽITÍ: od výšky uživatele 140cm

URČENÍ: exteriér

CERTIFIKÁT SHODY S NORMOU: ČSN EN 16630

SPECIFIKACE PRVKU:

Nosná konstrukce prvku je vyrobena z konstrukční oceli 100/100/3, žár. zink, práškově lakované
Cvičební prvky jsou vyrobeny z nerezových trubek Ø 42mm, tl. Stěny 3mm a Ø 33,7, tl. Stěny 3mm.
Čela trubek zavařena.

Objímka, která je součástí cvičebních prvků je vyrobena z nerezového jāklu 50/30/3mm.

Lavice je vyrobena z PEHD. Kruhy jsou vyrobeny s PEHD plastu tl. 30mm.

Závěsný řetěz kruhů je nerezový.

Sestava obsahuje: 18x sloup, 5x hrazda 1,1m, 1x lavice, 1x hrazda 1,1m s kruhy, 3x hrazda 0,5m, 1pár bradla šikmé, 1x vodorovný žebřík, 5x hrazda 1,8m, 1x hrazda 1,8m s 6ks ručkovacích madel 0,25m, 1x hrazda vyložená 0,83m,

Fitness stroj se zátěží

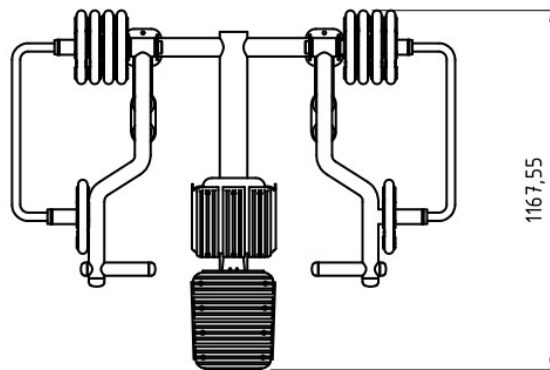
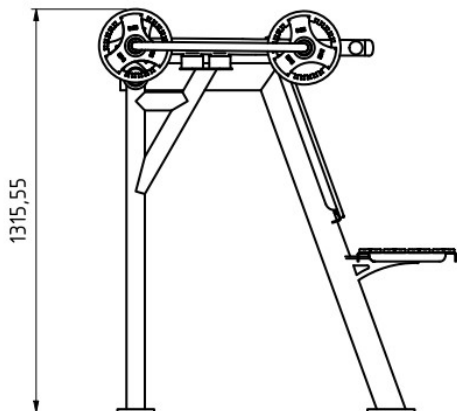
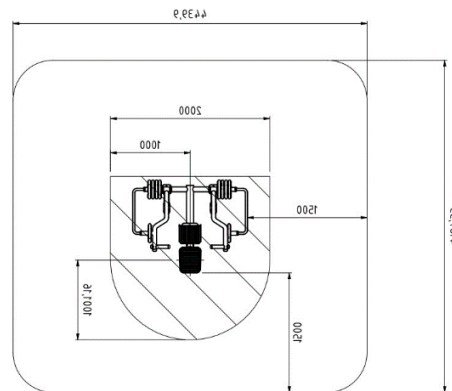
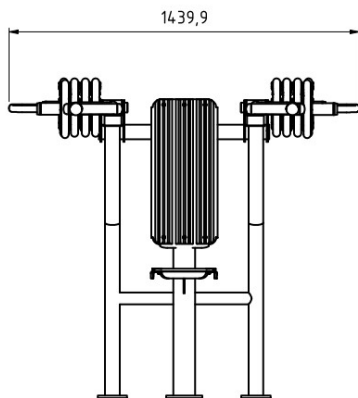
Shoulder press

Konstrukce z nerezové oceli o síle stěny min. 3 mm.

Čela profilů osazena víčkem a zavařena.

Minimální nosnost stroje 150 Kg.

Zátěž složena z 10 kusů pogumovaných kotoučů o hmotnosti 5kg se středovou nerezovou vložkou.



Fitness stroj se zátěží

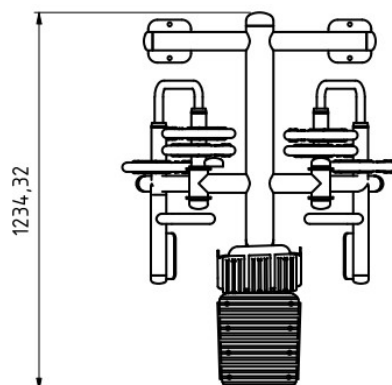
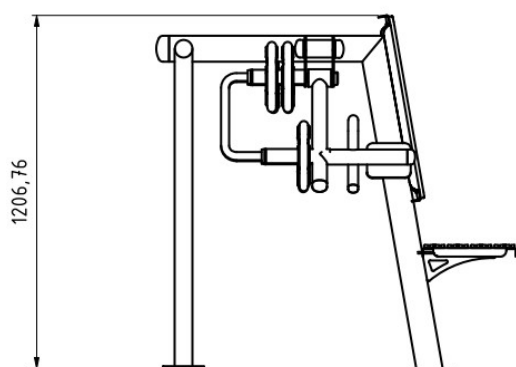
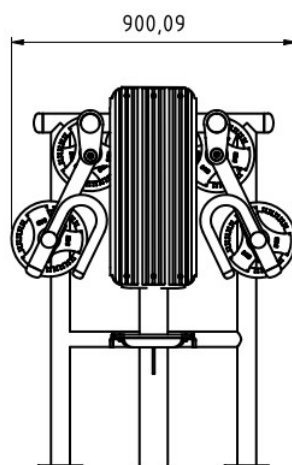
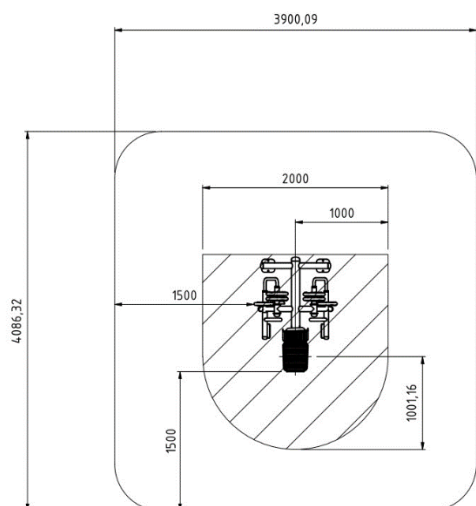
Pec od fly

Konstrukce z nerezové oceli o síle stěny min. 3 mm.

Čela profilů osazena víčkem a zavařena.

Minimální nosnost stroje 150 Kg.

Zátěž z 6 kusů pogumovaných kotoučů o hmotnosti 5kg se středovou nerezovou vložkou.



Fitness stroj se zátěží

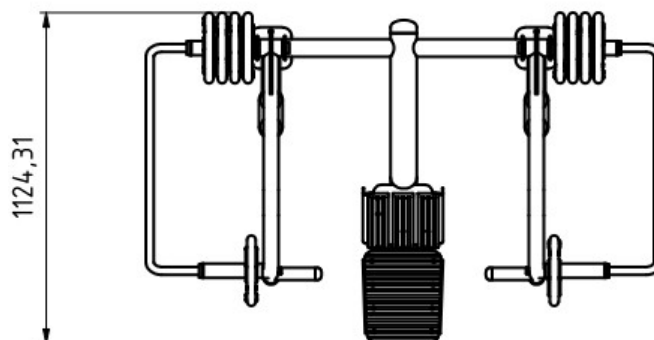
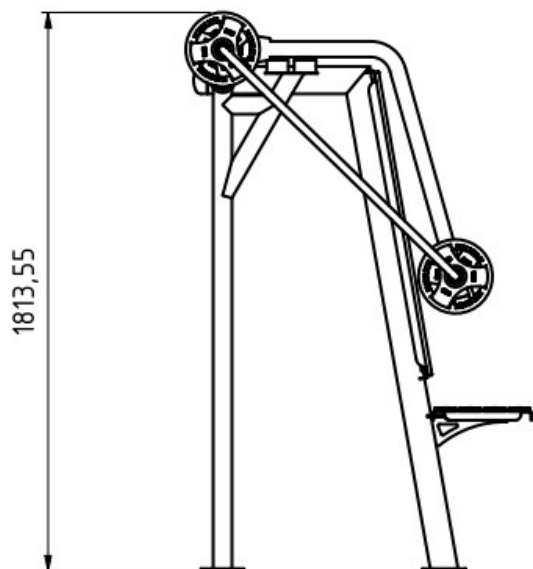
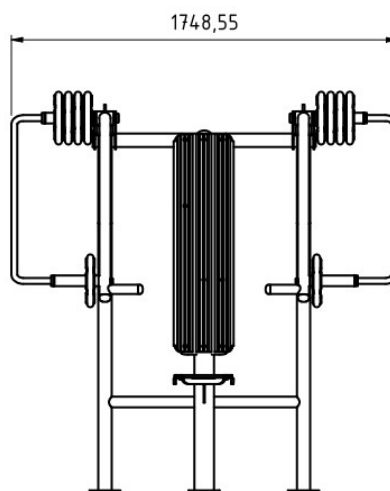
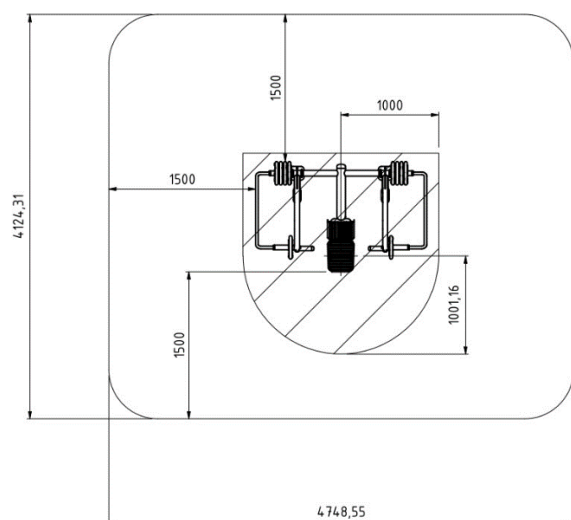
Bench press

Konstrukce z nerezové oceli o síle stěny min. 3 mm.

Čela profilů osazena víčkem a zavařena.

Minimální nosnost stroje 150 Kg.

Zátěž z 10 kusů pogumovaných kotoučů o hmotnosti 5kg se středovou nerezovou vložkou.



Fitness stroj se zátěží

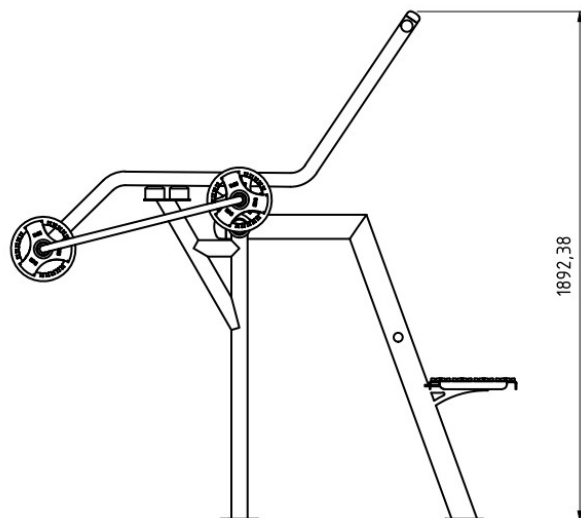
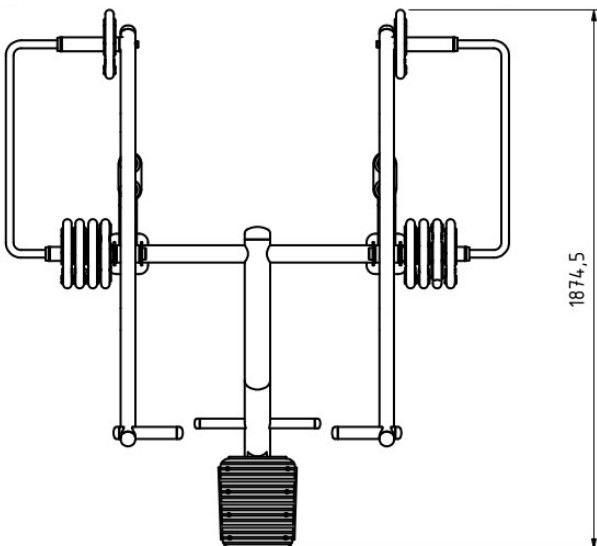
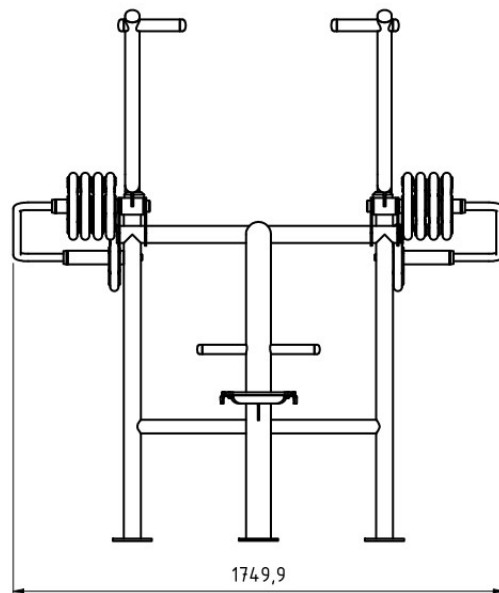
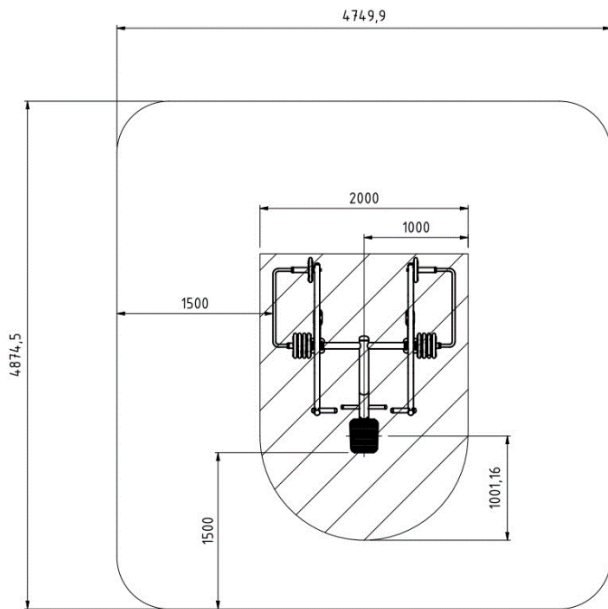
Lat Machine

Konstrukce z nerezové oceli o síle stěny min. 3 mm.

Čela profilů osazena víčkem a zavařena.

Minimální nosnost stroje 150 Kg.

Zátěž z 10 kusů pogumovaných kotoučů o hmotnosti 5kg se středovou nerezovou vložkou.

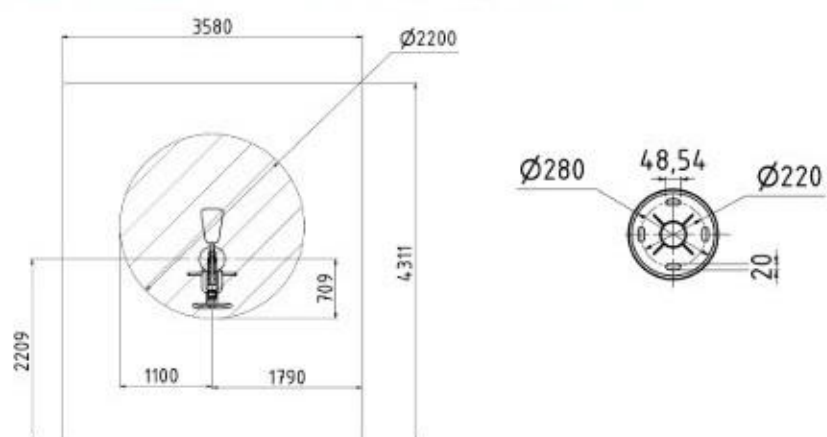


Jezdecké zařízení



Minimální nosnost 120 kg
Konstrukce z nerezové oceli o síle
stěny min. 3 mm
Čela profilů zavařena

PLOCHA PRO POHYB UKOTVENÍ



Orbitrek



Minimální nosnost 120 kg
Konstrukce z nerezové oceli o síle
stěny min. 3 mm
Čela profilů zavařena

PLOCHA PRO POHYB UKOTVENÍ

