



SMLOUVA O DÍLO

č. 0060/16/178

uzavřená podle § 2586 a násl. zákona č. 89/2012 Sb., občanský zákoník,
v platném znění

I. Smluvní strany

Objednatel: STATUTÁRNÍ MĚSTO LIBEREC
Nám. Dr. E. Beneše 1, 460 59 Liberec 1
zastoupené: panem Tiborem Batthyánym, primátorem města
ve věcech smluvních: panem Tomášem Kyselou, náměstkem primátora
ve věcech technických: paní Štěpánkou Veselskou, oddělení správy objektů a zařízení
IČ: 00262978
DIČ: CZ00262978
bankovní spojení: 43-4496720287/0100

(dále jen „objednatel“)

a

Zhotovitel: čekro CZ s.r.o.
se sídlem: Smrková 1085, 460 14 Liberec 14
zastoupené: Jiří Dvořáček, jednatel
ve věcech technických: Jiří Dvořáček, jednatel
IČ: 28750187
DIČ: CZ28750187
bankovní spojení: 107-9700810267/0100
zapsaný v obchodním rejstříku vedeném KS v Ústí nad Labem, oddíl C vložka 30756
(dále jen „zhotovitel“)

II. Předmět, účel a místo plnění

- 1) Touto smlouvou se zhotovitel zavazuje k provedení díla a objednatel se zavazuje k převzetí díla a zaplacení ceny za jeho provedení, a to za podmínek smluvených níže.
- 2) Předmětem plnění této smlouvy je výměna dřevěných špaletových oken za plastová, včetně celo stínících žaluzií v budově Základní školy Liberec, Oblačná 101/15, Liberec 1, včetně provedení bouracích, zednických, štukatérských, malířských prací a provedení všech dalších činností, které jsou s tímto spojeny.
- 3) Předmětem plnění jsou zejména tyto stavební práce:
 - Zaměření skutečného stavu všech předmětných otvorů
 - Demontáž oken a vnitřních a parapetů včetně likvidace, odvoz demontovaných prvků a vybouraného materiálu na skládku včetně úhrady skládkovného
 - Doprava oken a souvisejících materiálů
 - Montáž oken, instalace celo stínících žaluzií, nových vnitřních parapetů a části vnějších parapetů (pokud bude třeba - přechodové plechy)
 - Provedení přípojovacích spár zevnitř parotěsně, zvenčí paro propustně

- Zednické zapravení zevnitř, vnitřní špalety s následnou výmalbou
- Úklid

- 4) Účelem takového plnění zhotovitele (díla) je obnova funkčnosti oken.
- 5) Veškeré použité materiály musí být použity jako nové a musí mít 1. jakostní třídu. Veškeré použité materiály a zařízení musí být schváleny pro použití v ČR a splňovat normy ČSN. **Ocelové výztuže v rámech i křídlech výplní otvorů budou použity v tloušťce 2 mm. Zhotovitel se zavazuje předložit objednateli při zaměření oken vzorek profilů ke kontrole.**
- 6) **Místo plnění:** budova ZŠ Liberec, Oblačná 101/15, 460 01, Liberec 1

III. Termín plnění

- 1) **Zahájení montáže: do pěti (5) týdnů od podpisu smlouvy o dílo.**
- 2) **Dokončení a předání díla: do osmi (8) týdnů od převzetí staveniště**, stanovený termín je maximální, nepřekročitelný, bez vad a nedodělků na díle, vyplývajících z protokolu o předání a převzetí díla.
- 3) Zhotovitel se zavazuje převzít staveniště za podmínek uvedených v čl. IV této smlouvy o dílo do tří (3) pracovních dnů od písemné výzvy objednatele, a nejpozději do tří (3) dnů od převzetí staveniště zahájit plnění této smlouvy.
- 4) Lhůta pro dokončení díla počíná běžet dnem protokolárního předání staveniště zhotoviteli (dále jen „lhůta“). Za okamžik splnění se považuje den protokolárního předání díla bez vad a nedodělků objednateli.

IV. Staveniště, stavební deník

- 1) Objednatel po uzavření této smlouvy písemně vyzve zhotovitele k převzetí staveniště pro stavbu (dále jen „**staveniště**“). Zhotovitel prohlašuje a podpisem této smlouvy stvrzuje, že je obeznámen s místem a okolní situací stavby. Náklady na zřízení staveniště, jeho provoz, údržbu a likvidaci po dokončení stavby jsou součástí ceny díla. Předáním staveniště se rozumí protokolární předání staveniště pro stavbu a její zázemí.
- 2) O předání staveniště objednatelem a jeho převzetí zhotovitelem bude sepsán písemný protokol podepsaný oběma smluvními stranami, popř. pověřenými osobami smluvních stran. Současně bude údaj o datu předání staveniště zapsán ve stavebním deníku stavby a budou zde uvedeny i připojovací body elektrické energie a vody. Zhotovitel není oprávněn odmítnout převzetí staveniště bezdůvodně nebo pro důvody nebránící zahájení stavby, jinak platí, že staveniště bylo předáno v den označený ve výzvě objednatele.
- 3) Dodávku energií a přístup na staveniště, jeho údržbu a bezpečný provoz zajistí na své náklady zhotovitel, který hradí veškeré poplatky vzniklé či související se spotřebou všech energií po dobu provádění stavby, dále veškeré poplatky, náhrady škod či sankce vzniklé či vyměřené v souvislosti se staveništěm, jeho existencí a vlivem na okolí. Výše spotřeby vody a energií bude zjištěna pomocí podružného měření vody a elektřiny, které zajistí na

své náklady zhotovitel. Evidence spotřeby bude uvedena ve stavebním deníku při předání stavby zhotoviteli jako počáteční stav a při předání hotového díla jako stav konečný. Zhotovitel uhradí náklady za spotřebovanou energii a vodu příspěvkové organizaci ZŠ Liberec, Oblačná 101/15, Liberec 1, která s budovou hospodaří, a to na základě vystavené faktury. Jednotková cena bude shodná s cenou, kterou účtují dodavatelé energií a vody příspěvkové organizaci.

- 4) Zhotovitel umožní přístup na staveniště všem svým zaměstnancům, subdodavatelům, osobě vykonávající autorský anebo technický dozor stavby a koordinátora BOZP (je-li určen), zástupcům a poradcům objednatele a jiným osobám oprávněným vstupovat na staveniště dle právních předpisů. Ve vztahu k těmto osobám zhotovitel odpovídá za bezpečný přístup a pohyb po staveništi. Zhotovitel umožní přístup na staveniště osobě provádějící fotodokumentaci a videozáznamy o průběhu provádění stavby, tuto osobu vybaví potřebnými ochrannými prostředky a odpovídá za její bezpečný pohyb v prostoru staveniště. V souladu s novelou zákona č. 309/2006 Sb., kterým se upravují další požadavky bezpečnosti a ochrany zdraví při práci v pracovněprávních vztazích a o zajištění bezpečnosti a ochrany zdraví při činnosti nebo poskytování služeb mimo pracovněprávní vztahy (zákon o zajištění dalších podmínek bezpečnosti a ochrany zdraví při práci), účinnou od 1. 5. 2016, je zhotovitel povinen poskytnout svou součinnost a zajistit poskytnutí součinnosti svých subdodavatelů určenému koordinátorovi bezpečnosti a ochrany zdraví při práci, a to po celou dobu realizace díla.
- 5) Mimo staveniště nesmí zhotovitel odkládat, skladovat či ponechávat jakýkoliv materiál, ani nesmí mimo hranice staveniště činností na stavbě neoprávněně zasahovat do nemovitostí sousedících se staveništěm.
- 6) Zhotovitel je oprávněn umístit na staveniště zařízení staveniště o velikosti přiměřené staveništi a povaze stavby.
- 7) Při provádění stavby nesmí zhotovitel postupovat tak, aby došlo k ohrožení nebo ke škodě na životním prostředí a pokud dojde stavební činností k zásahu do životního prostředí imisemi, hlukem, znečištěním atd. je zhotovitel povinen neprodleně odstranit závadný stav, přijmout opatření ke snížení účinků a současně je povinen hradit škody, které v souvislosti se stavební činností na jednotlivých složkách životního prostředí vznikly.
- 8) Do pěti (5) pracovních dnů po předání a převzetí stavby na základě oboustranně podepsaného předávacího protokolu je zhotovitel povinen staveniště vyklidit, vyčistit a uvést prostor (popř. zasažené okolí staveniště) do náležitého stavu, tj. zejména odklidit veškeré zbytky, demontovat staveništní buňku, odstranit provizorní přípojky energií. O vyklizení staveniště bude stranami podepsáno potvrzení.
- 9) Zhotovitel je povinen vést o provádění stavby počínaje dnem převzetí staveniště řádný, úplný a průkazný stavební deník (dále jen „**stavební deník**“) a provádět v něm záznamy v rozsahu a o obsahu, jak vyplývá z platných právních předpisů, tj. zejména zaznamenávat všechny skutečnosti rozhodné pro plnění smlouvy, zejména údaje o časovém postupu prací, o jakosti díla a zdůvodněných odchylkách prováděných prací, údaje o počtu pracovníků, počasí, o denní teplotě, o subdodavatelích a jejich činnostech, o dopravovaném materiálu na staveništi a odvozech ze staveniště, odchylky od vydaných veřejnoprávních rozhodnutí, jakož i další údaje mající význam z hlediska budoucí kvality a vlastností stavby apod. Pro případné montážní práce musí zhotovitel, resp. subdodavatelé vést montážní deník. Stavební/montážní deník musí být veden přímo na staveništi a právo provádět v něm záznamy mají zhotovitel, objednatel a jím pověřená osoba vykonávající technický dozor, osoba vykonávající dozor nad BOZP jakož i osoby s právem vstupovat na staveniště za účelem kontroly dodržování právních předpisů při provádění stavby.
- 10) Při dokončení stavby zhotovitel spolu s jejím předáním odevzdá objednateli originál kompletního stavebního deníku a projektovou dokumentaci skutečného provedení stavby.

- 11) Výkon technického dozoru investora (TDI) nesmí provádět dodavatel stavby, ani osoba s ním propojená – to však neplatí, pokud technický dozor provádí sám objednatel.
- 12) Zhotovitel bere na vědomí, že plnění díla bude prováděno za provozu školy.

V. Cena za dílo

- 1) Cena za dílo byla sjednána dohodou smluvních stran na základě nabídky zhotovitele ze dne 2.6.2016 podané v rámci výběrového řízení na veřejnou zakázku

„ZŠ Liberec, Oblačná 101/15 – výměna oken“

Účastníky dohodnutá cena díla činí:

Celková cena díla bez DPH	295.128,- Kč
DPH 21%	61.977,- Kč
Celková cena díla včetně DPH	357.105,- Kč

- 2) Celková cena za dílo uvedená výše bez DPH (dále jen "**celková cena**") je smluvními stranami sjednána jako cena za celý předmět plnění vymezený v čl. II. smlouvy a jako cena nejvýše přípustná, platná po celou dobu realizace díla, a to i v případě prodloužení lhůty plnění z důvodu na straně objednatele.
- 3) Celková cena zahrnuje veškeré náklady zhotovitele nezbytné k řádnému, úplnému a kvalitnímu provedení díla včetně všech rizik a vlivů během provádění díla. Celková cena zahrnuje předpokládaný vývoj cen ve stavebnictví včetně předpokládaného vývoje kurzů české měny k zahraničním měnám až do doby dokončení a předání díla. Celková cena zahrnuje zejména náklady na zřízení, provoz a odstranění zařízení staveniště, náklady na bezpečnostní opatření, náklady na dodávku elektřiny, vodné, stočné, odvoz a likvidaci odpadů, skládkovné, pomocné lešení, náklady na používání strojů a služeb až do předání a převzetí dokončeného díla, náklady na zhotovování, výrobu, obstarání, přepravu věcí, zařízení, materiálů, dodávek, náklady na pojištění předmětu díla a odpovědnosti za škody, bankovní garance, daně, cla, poplatky.
- 4) Objednatel je oprávněn odečíst z celkové ceny díla částku skutečně neprovedených prací zhotovitelem ve výši položek uvedených v nabídkovém rozpočtu zhotovitele, který tvoří přílohu č. 1 této smlouvy. Stejně bude postupováno, pokud v průběhu provádění díla dojde k dílčím změnám technologií nebo k záměně materiálů (o nižší kvalitě a cenové kategorii) předem projednaných a odsouhlasených objednatelem.
- 5) Celková cena nesmí být měněna v souvislosti s inflací české měny, hodnotou kursu české měny vůči zahraničním měnám či jinými faktory s vlivem na měnový kurs, stabilitou měny nebo cla. Celková cena s DPH může být měněna pouze v souvislosti se změnou DPH.

VI. Platební podmínky

- 1) Dohodnutá cena bude ze strany objednatele uhrazena na základě zhotovitelem vystavené celkové faktury s 30 -ti denní splatností od data jejího prokazatelného předání objednateli.
- 2) Podkladem pro vystavení faktury bude soupis provedených prací nebo dodávek, oboustranně odsouhlasený a podepsaný osobami oprávněnými za strany jednat nebo k tomu stranami pověřenými vyhotovený nejméně ve 2 stejnopisech, určených pro objednatele. Kopie podepsaného a vzájemně odsouhlaseného soupisu skutečně provedených prací nebo dodávek pověřenými pracovníky smluvních stran bude tvořit přílohu a součást příslušného daňového dokladu a dále pak fotodokumentace na CD, zachycující průběh plnění.
- 3) Veškeré účetní doklady musejí obsahovat náležitosti daňového dokladu dle zákona č. 235/2004 Sb., o dani z přidané hodnoty, v platném znění. V případě, že účetní doklady nebudou mít odpovídající náležitosti nebo pokud jejich přílohou nebude účastníky podepsaný soupis provedených prací, je objednatel oprávněn zaslat je ve lhůtě splatnosti zpět zhotoviteli k doplnění, aniž se tak dostane do prodlení se splatností; lhůta splatnosti počíná běžet znovu od opětovného zaslání náležitě doplněných či opravených dokladů
- 4) Zhotovitel prohlašuje, že prověřil skutečnosti rozhodné pro určení výše ceny plnění.
- 5) Tato smlouva nepřipouští překročení sjednané celkové ceny ani jakékoliv požadavky zhotovitele na úhradu vícenákladů oproti sjednané celkové ceně.
- 6) Zhotovitel má právo fakturovat cenu díla maximálně do výše 90% celkové ceny díla bez DPH, zbývající částka 10% celkové ceny díla bez DPH (tzv. pozastávka) bude zhotovitelem vystavena za splnění následujících podmínek:
 - po předání díla objednateli bez vad a nedodělků dle zápisu o předání a převzetí díla;
 - nebo dojde-li k převzetí díla objednatel s vadami a nedodělků, pak po odstranění všech vad a nedodělků uvedených v protokole o předání a převzetí díla. O odstranění vad a nedodělků z přejímky bude vyhotoven oboustranně podepsaný zápis či potvrzení.

VII. Smluvní pokuty

- 1) Zhotovitel uhradí objednateli smluvní pokutu ve výši **7.000,- Kč za každý započatý den prodlení s termínem dokončení a předání celého díla bez omezení její celkové výše.**
- 2) Zhotovitel uhradí objednateli smluvní pokutu ve výši **5.000,- Kč za každou vadu a započatý den v případě prodlení s dohodnutým termínem na odstranění vad nebo nedodělků vyplývajících z předávacího protokolu.**
- 3) Zhotovitel uhradí objednateli smluvní pokutu ve výši **5.000,- Kč za každou vadu a započatý den v případě prodlení s termínem pro nástup na odstranění vad v záruce.**

- 4) Zhotovitel uhradí objednateli smluvní pokutu ve výši **5.000,- Kč** za každou vadu a započatý den v případě **prodlení s dohodnutým termínem na odstranění vad v záruce**.
- 5) Zhotovitel uhradí objednateli smluvní pokutu ve výši **5.000,- Kč** za každý započatý den prodlení s termíny uvedenými v čl. III. odst. 3 Smlouvy a termínem uvedeným v čl. IV. odst. 8 smlouvy.
- 6) V případě **nedodržení kvalitativních parametrů prací a použitých materiálů** má objednatel právo účtovat zhotoviteli smluvní pokutu ve výši **20.000,- Kč** za každý jednotlivý případ.
- 7) V případě porušení čl. XIII. odst. 2 této smlouvy má objednatel právo účtovat zhotoviteli smluvní pokutu ve výši **2.000,- Kč za každý jednotlivý případ a každý den, kdy dílo provádí subdodavatel, kterého objednatel písemně neschválil**.
- 8) V případě jakéhokoli **dalšího porušení této smlouvy nad rámec případů v tomto článku uvedených, má objednatel právo účtovat smluvní pokutu ve výši 4.000,- Kč za každý den prodlení a jednotlivý případ porušení, pokud porušení neodstraní do 3 dnů poté, co byl na porušení písemně upozorněn**.
- 9) V případě opoždění objednatele s úhradou daňového dokladu má zhotovitel právo požadovat smluvní pokutu max. **ve výši 0,05 %** z nezaplacené částky za každý den prodlení. Objednatel není v prodlení s plněním své povinnosti platit cenu díla, pokud je zhotovitel v prodlení s plněním kterékoliv své povinnosti dle této smlouvy.
- 10) Zaplacením smluvní pokuty není zhotovitel zbaven povinnosti příp. závady odstranit nebo použít materiál v odpovídající kvalitě.
- 11) Zaplacením smluvních pokut nezaniká právo objednatele na náhradu škody.
- 12) Účastníci jsou oprávněni požadovat náhradu škody způsobené porušením povinnosti, na kterou se vztahuje smluvní pokuta, a domáhat se náhrady škody nehledě na částku uhrazené smluvní pokuty. Právo kterékoliv smluvní strany na náhradu škody vzniklé v souvislosti s porušením této smlouvy může být uplatněno samostatně.
- 13) Právo stran na zaplacení smluvní pokuty nebo na náhradu škody, které už existuje v době odstoupení od této smlouvy, není odstoupením dotčeno.
- 14) Objednatel si vyhrazuje právo na úhradu smluvní pokuty formou zápočtu ke kterékoliv splatné pohledávce zhotovitele vůči objednateli.
- 15) Označil-li objednatel v reklamaci, že se jedná o vadu, která brání řádnému užívání díla, případně hrozí nebezpečí škody velkého rozsahu (havárie), sjednávají obě smluvní strany smluvní pokuty v dvojnásobné výši.

VIII. Odpovědnost za škody a pojištění

1. Zhotovitel na sebe přejímá zodpovědnost za škody způsobené všemi osobami a subjekty (včetně subdodavatelů) podílejícími se na provádění předmětného díla, a to

po celou dobu realizace, tzn. do převzetí díla objednatelům bez vad a nedodělků, stejně tak za škody způsobené svou činností objednateli nebo třetí osobě na zdraví nebo majetku, tzn., že v případě jakéhokoliv narušení či poškození majetku (např. vjezdů, plotů, objektů, prostranství, inženýrských sítí) nebo poškození zdraví osob je zhotovitel povinen bez zbytečného odkladu tuto škodu odstranit a není-li to možné, tak finančně uhradit.

2. Za tímto účelem má zhotovitel uzavřenu pojistnou smlouvu platnou po celou dobu realizace díla na pojištění škod způsobených při výkonu činnosti třetí osobě a na škody vzniklé z jakéhokoliv příčiny na prováděné stavbě včetně materiálů určených k zabudování do díla a včetně zařízení staveniště, a to v plné výši dohodnuté ceny díla.

3. Zhotovitel je povinen předložit objednateli pojistnou smlouvu odpovědnosti za škodu dle požadavků v této smlouvě uvedených, a to do 15 dnů od uzavření této smlouvy o dílo, v originálu nebo úředně ověřené kopii. Pokud zhotovitel tuto svoji povinnost nesplní, je objednatel oprávněn od této smlouvy o dílo odstoupit nebo sjednat vlastní pojistnou smlouvu s tím, že veškeré náklady a platby s tím spojené budou odečteny z ceny díla.

4. Zhotovitel se před zahájením provádění díla seznámil se všemi podklady a souvisejícími dokumenty nezbytnými k provedení díla, s faktickou místní situací, jakož i zejména situací na trhu a výhledem budoucího vývoje a s ohledem na zejména takto získané informace a na poslední poznatky a stav vědeckého zkoumání považuje dílo dle této smlouvy (včetně všech příloh a dokumentů souvisejících s dílem) a za podmínek v nich stanovených za řádně a včas proveditelné. Zhotovitel takto výslovně prohlašuje, že neshledal chybu ve výkazu výměr, která by mohla být příčinou případné vady díla.

5. Zhotovitel nese riziko změny okolností ve smyslu ustanovení § 1765 občanského zákoníku

IX. Prodloužení lhůty plnění

Zhotovitel je povinen dílo dokončit a předat ve lhůtě uvedené ve smlouvě (v souladu s požadavky objednatele, uvedenými v zadávací dokumentaci). Prodloužení lhůty plnění může požadovat pouze v případech, pokud plnění smlouvy je zpožděno nebo bude zpožděno z kterékoli z následujících příčin:

- neplnění závazků ze smlouvy na straně objednatele
- pozastavení prací z důvodů na straně objednatele (které nejsou důsledkem neplnění závazku zhotovitele)
- v důsledku vyšší moci

X. Záruky

1. Dílo má vady, jestliže provedení díla neodpovídá výsledku určenému v této smlouvě.

2. Zhotovitel je povinen provést veškeré práce související s realizací díla v souladu s příslušnými právními předpisy a normami a v souladu s kvalitativními i kvantitativními požadavky objednatele uvedenými v zadávací dokumentaci, se kterou se zhotovitel před podpisem této smlouvy důkladně seznámil.

3. Zhotovitel poskytuje objednateli smluvní záruku na celé dílo v délce 60 měsíců ode dne protokolárního předání díla objednateli bez vad a nedodělků.

4. Pro odstraňování vad zjištěných při předání a převzetí díla, je nástup k odstranění těchto vad nejpozději do 7 dnů ode dne předání a převzetí díla a odstranění těchto vad nejpozději do 15 dnů ode dne nástupu k odstranění vad, pokud nebude s ohledem na charakter vady se zástupcem objednatele dohodnuta lhůta delší.

5. Pro odstraňování vad v záruce, je nástup k odstranění záruční vady nejpozději do 7 dnů ode dne jejího prokazatelného oznámení (např. z předávacího protokolu, dopisem, faxem, elektronickou poštou) a odstranění těchto vad nejpozději do 15 dnů od jejich oznámení, pokud nebude s ohledem na charakter vady se zástupcem objednatele dohodnuta lhůta delší.

XI. Předání a převzetí díla

- 1) Předání a převzetí díla provede zástupce objednatele a zhotovitele, nebo osoba k tomu oprávněná v místě plnění díla.
- 2) Objednatel souhlasí s předáním a převzetím jednotlivých částí díla, ihned po jejich ukončení.
- 3) Objednatel souhlasí s předáním a převzetím díla i před uplynutím smluvního termínu.
- 4) O předání a převzetí díla pořídí zhotovitel s objednatелеm zápis o předání a převzetí díla (dále jen „předávací protokol“). Zhotovitel je povinen objednateli předvést při předání díla jeho způsobilost sloužit svému účelu.
- 5) Objednatel souhlasí s převzetím díla, které vykazuje drobné vady a nedodělky nebránící v užívání díla. V takovém případě se tyto vady a nedodělky uvedou do předávacího protokolu. Jsou-li vadou nebo nedodělkem zednické práce, pak se přímo do předávacího protokolu uvede lhůta k jejich odstranění, nejdéle však do 15 dnů od podpisu předávacího protokolu.
- 6) Všechny vady a nedodělky uvedené v předávacím protokolu je zhotovitel povinen odstranit bezplatně ve sjednané lhůtě.
- 7) Dílo bude splněno protokolárním předáním a převzetím, případně odstraněním poslední drobné vady nebo nedodělku uvedené v předávacím protokole. Současně budou předány veškeré doklady, potřebné pro uvedení díla do trvalého užívání, zejména, revize, certifikáty, atesty, zápisy o provedených zkouškách a především projektová dokumentace skutečného provedení stavby.
- 8) Objednatel se zavazuje dohodnutým způsobem spolupůsobit a zhotovitelem řádně a včas dokončené dílo bez vad převzít a zaplatit sjednanou cenu.
- 9) Pokud je to nezbytné k řádnému provedení díla, je zhotovitel oprávněn vyžadovat součinnost objednatele. V takovém případě je zhotovitel povinen o součinnost požádat předem a poskytnout k tomu objednateli přiměřenou lhůtu. Pokud objednatel oznámí zhotoviteli, že poskytnutá lhůta není přiměřená a zároveň oznámí lhůtu ke splnění požadované součinnosti, je pro smluvní strany závazná takto objednatелеm určená lhůta. Zhotovitel je povinen žádat o součinnost objednatele písemně; pouze v urgentních případech, kdy je nezbytná okamžitá reakce objednatele, je zhotovitel oprávněn požádat kontaktní osoby objednatele o součinnost ústně, telefonicky či emailem a v písemné podobě tuto žádost zaslat dodatečně.

XII. Právo na odstoupení od smlouvy

- 1) Objednatel má právo na odstoupení od smlouvy o dílo v případě prodlení zhotovitele s termíny dohodnutými v čl. III. odst. 2. této smlouvy o více jak 5 dnů.
- 2) Objednatel i zhotovitel mají právo na odstoupení od smlouvy o dílo v případech, které předvídají právní předpisy, jimiž se řídí uzavřená smlouva.

XIII. Subdodavatelé

- 1) Zhotovitel je oprávněn využít pro zhotovení dílčích částí díla spolupráce subdodavatelů, uvedených v **seznamu subdodavatelů** podílejících se na plnění předmětu této smlouvy a subdodavatelů, prostřednictvím kterých prokázal některý z kvalifikačních předpokladů. Seznam subdodavatelů tvoří přílohu č. 2. této Smlouvy. V každém případě zhotovitel odpovídá za řádnost a včasnost provedení díla, jako by toto prováděl sám. Zhotovitel je povinen na žádost objednatele předkládat v průběhu provádění díla aktuální písemný seznam všech svých subdodavatelů.
- 2) Změna subdodavatele oproti seznamu týkající se druhu a rozsahu jeho plnění je v průběhu plnění díla možná pouze po písemném souhlasu objednatele. Změna subdodavatele, prostřednictvím kterého byla prokázána kvalifikace (to se týká i realizačního týmu), je v průběhu plnění díla možná v důsledku objektivně nepředvídatelných skutečností a pouze za předpokladu, že náhradní subdodavatel prokáže splnění kvalifikace ve shodném rozsahu jako subdodavatel původní a rovněž po předchozím písemném souhlasu objednatele.
- 3) Zhotovitel odpovídá objednateli, že subdodavatelé budou disponovat potřebnými oprávněními, odbornou kvalifikací a dostatkem odborných zkušeností pro provedení subdodávky, budou provádět předmět subdodávky sami přímo pro objednatele a že subdodavatelé nebudou převážnou část činnosti zadávat dalším podzhotovitelům nebo osobám nemajícím příslušná oprávnění pro činnost nebo povolení k výkonu práce na území ČR.
- 4) Za způsob provedení a kvalitu prací subdodavatelů na předmětu subdodávky díla, za jednání subdodavatele při plnění subdodávky, za škody na díle způsobené jednáním nebo opomenutím kterýmkoliv subdodavatelem v průběhu provádění díla odpovídá zhotovitel objednateli jako by tyto činnosti prováděl nebo porušení či škody způsobil sám.
- 5) Zhotovitel v příslušné smlouvě uzavírané s kterýmkoliv subdodavatelem o provedení subdodávky zaváže subdodavatele k povinnosti dodržovat pokyny a instrukce osoby pověřené objednatelem k výkonu technického či jiného dozoru, jakož k povinnosti na žádost objednatele předložit doklady a poskytnout informace o způsobu provádění subdodávky (použitých materiálech, technologiích). V případě pochybností objednatele o odbornosti či kvalitě prováděných prací subdodavatele, je objednatel oprávněn vyzvat zhotovitele k zastavení takových činností a žádat změnu subdodavatele. Zhotovitel je povinen vyhovět žádosti objednatele a bezodkladně mu předložit k odsouhlasení náhradního subdodavatele.

XIV. Ostatní ujednání

- 1) Pokud není ve smlouvě uvedeno jinak, řídí se smluvní strany příslušnými ustanoveními občanského zákoníku.
- 2) Obě smluvní strany prohlašují, že tato smlouva odpovídá jejich pravé vůli a že souhlasí s celým jejím zněním a na důkaz toho smlouvu vlastnoručně podepisují.
- 3) Tato smlouva je vyhotovena ve čtyřech stejnopisech, z nichž každá ze smluvních stran obdrží po dvou vyhotoveních.
- 4) Smlouva nabývá platnosti a účinnosti dnem podpisu obou smluvních stran.

- 5) Smluvní strany souhlasí, že tato smlouva bude zveřejněna na webových stránkách Statutárního města Liberec (www.liberec.cz), s výjimkou osobních údajů fyzických osob uvedených v této smlouvě.
- 6) Smlouvy lze měnit či doplňovat pouze formou písemných číslovaných dodatků.

XV. Přílohy smlouvy

Povinné přílohy smlouvy o dílo tvoří:

1. Dílčí cenová nabídka
2. Seznam subdodavatelů

V Liberci dne 28. 06. 2016

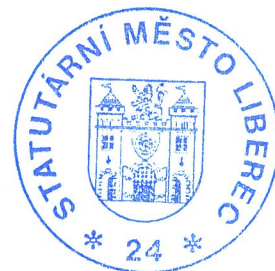
Za zhotovitele:

Za objednatele:

čekro CZ s. r. o.
Smrková 1085
460 14 Liberec
IČ 28750187, DIČ CZ28750187

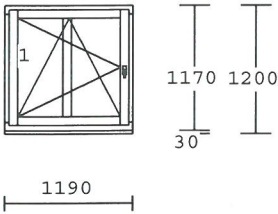
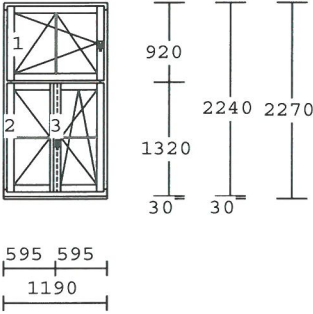
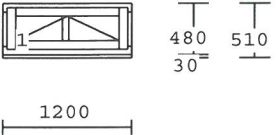
Jiří Dvořáček
jednatel

Tomáš Kysela
náměstek primátora



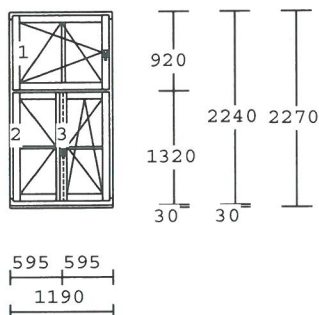
Cenová nabídka - specifikace prvků

ZŠ Liberec, Oblačná 101/15 - výměna 25 oken

Pol.	Množství	Popis	Cena/ks Kč	Celkově Kč
1	3.00 ks	 <p>okenní křídlo min. 80 mm okenní rám min. 70 mm /6tikomorový/ povrch : bílá/bílá výplň : 4/18/4/18/4 Ug0,5 kování :kliky 4-polohové Jednokřídle otev.sklop. leve příčky : příčka 80mm parapet dřevotříska,bílá,hloubka 470 mm rozměry :1190x1200</p>	3 326,00	9 978,00
2	8.00 ks	 <p>okenní křídlo min. 80 mm okenní rám min. 70 mm /6tikomorový/ povrch : bílá/bílá výplň : 4/18/4kúračirá/18/4 Ug0,5 kování :kliky 4-polohové Jednokřídle otev.sklop. leve Dvoukr.stulpove okno leve Dvoukřídle otev.sklop.pravé Meziokenní příčka 45mm svislá Meziokenní příčka 26mm vodorovná parapet dřevotříska,bílá,hloubka 470 mm žaluzie PVC, barva bílá 24 ks rozměry :1190x2270</p>	8 284,00	66 272,00
3	1.00 ks	 <p>okenní křídlo min. 80 mm okenní rám min. 70 mm /6tikomorový/ povrch : bílá/bílá výplň : 4/18/4/18/4 Ug0,5 kování : Sklopné okno příčky : příčka svislá sklodělicí 80 mm parapet dřevotříska,bílá,hloubka 150 mm rozměry :1200x510</p>	2 770,00	2 770,00

Pol.	Množství	Popis	Cena/ks Kč	Celkově Kč
------	----------	-------	---------------	---------------

4 4.00 ks

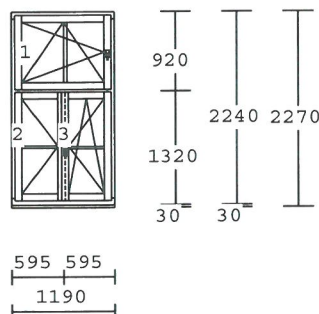


okenní křídlo min. 80 mm
okenní rám min. 70 mm
Profil: 6 tikomorový
povrch : bílá/bílá
výplň : 4/18/4Kůra čirá/18/4 Ug0,5
Jednokřídle otev.sklop. levo
Dvoukr.stulpove okno levo
Dvoukřídle otev.sklop.pravé
Meziokenní příčka 45mm svislá
Meziokenní příčka 26mm vodorovná
parapet dřevotříska, bílá, hloubka 470 mm
rozměry : 1190x2270

7 494,00

29 976,00

5 1.00 ks



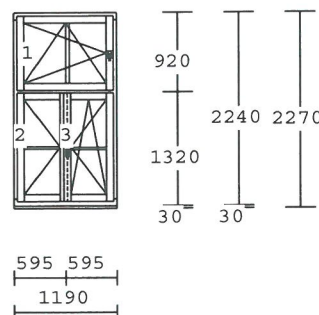
okenní křídlo min. 80 mm
okenní rám min. 70 mm
Profil: 6 tikomorový
povrch : bílá/bílá
výplň : horní okno PUR deska 24 mm, bílá
výplň : 4/18/4Kůra čirá /18/4
dolní skla Ug0,5
Jednokřídle otev.sklop. levo
Dvoukr.stulpove okno levo
Dvoukřídle otev.sklop.pravé
Meziokenní příčka 45mm svislá
Meziokenní příčka 26mm vodorovná

parapet dřevotříska, bílá, hloubka 470 mm
rozměry : 1190x2270

7 233,00

7 233,00

6 8.00 ks



okenní křídlo min. 80 mm
okenní rám min. 70 mm
Profil: 6 tikomorový
povrch : bílá/bílá
výplň : 4/18/4/18/4 Ug0,5
Jednokřídle otev.sklop. levo
Dvoukr.stulpove okno levo
Dvoukřídle otev.sklop.pravé
Meziokenní příčka 45mm svislá
Meziokenní příčka 26mm vodorovná
parapet dřevotříska, bílá, hloubka 470 mm
žaluzie PVC, barva bílá 24 ks
rozměry : 1190x2270

8 284,00

66 272,00

7 176.00 m

celková cena pozic	169 862,00
demontáž s likvidací	13 077,00
montáž výrobků na turbošr.a pěna	22 621,00
zednické práce začištění	32 316,00
malba bílá kolem oken	5 000,00
parapety vnitřní, vč.montáže	14 611,00
žaluzie pol.2a6,včetně montáže	12 640,00
pozink plech venkovní přechod	1,00
rezerva (nesoudržnost omítek ve špaletách)	25.000,00

konečná cena bez DPH	295 128,00
DPH 21%	61 977,00
Konečná cena s DPH	357 105,00

- Zobrazení prvků je při pohledu z interiéru, křídla jsou otevíravá a sklopná vždy dovnitř, pokud není v textu u položky psáno jinak.
- Barva z vnější strany bílá, z vnitřní bílá
- 6-ti komorová technologie
- Kovové armovací výztuže min 2mm
- Profily plast, při splnění norem ČSN EN 12608 a ČSN EN14 351-1 je možné použít plastové profily s příměsí recyklátu
- Tři celoobvodová těsnění (2x dorazové + středové těsnění)
- Kvalitní celoobvodové kovové kování, s nerezovou povrchovou úpravou Roto, Maco, klička bílá
- Součinitel prostupu tepla celého okna min. $U_w = 1,0 \text{ W/m}^2\text{K}$
- Utěsnění připojovací spáry v interiéru okenní butylovou fólií
- Parapety dřevotřískové, bílé, horní krycí vrstva vysokotlaký laminát o síle 0,6 mm
- Žaluzie interiérové, řetízkové, horizontální, celostínící bílé (řetízky dostatečně dlouhé pro obsluhu)
- Vnější přechodová lišta z pozinkovaného plechu bude-li potřeba
- Výmalba špalet kolem rámu celého rámu okna.
- Požadujeme doložit prohlášení o shodě vydaný na uchazeče
- Oplechování nebude měněno, zhotovitel na svou zodpovědnost provede zaměření a následné osazení rámu okna tak, aby stávající oplechování dosedlo do okapové hrany plastového rámu. Cílem je nepoužívat dodatečné řešení (přechodová lišta)

čekro CZ s. r. o.
 Smrková 1085 ①
 460 14 Liberec
 IČ 28750187, DIČ CZ28750187

DL

Přehled subdodavatelů

v rámci zakázky malého rozsahu:

„ZŠ Liberec, Oblačná 101/15 – výměna oken“

Obchodní jméno subdodavatele:	
IČ (u FO rovněž RČ)	
DIČ:	
Sídlo (místo podnikání / bydliště) subdodavatele:	
Osoba oprávněná jednat za subdodavatele:	
Přehled věcného rozsahu plnění:	

Obchodní jméno subdodavatele:	
IČ (u FO rovněž RČ)	
DIČ:	
Sídlo (místo podnikání / bydliště) subdodavatele:	
Osoba oprávněná jednat za subdodavatele:	
Přehled věcného rozsahu plnění:	

Obchodní jméno subdodavatele:	
IČ (u FO rovněž RČ)	
DIČ:	
Sídlo (místo podnikání / bydliště) subdodavatele:	
Osoba oprávněná jednat za subdodavatele:	
Přehled věcného rozsahu plnění:	

V Liberci dne 2.6.2016.



čekro CZ s. r. o.
 Smrková 1085 ③
 460 14 Liberec
 IČ 22750187, DIČ CZ22750187

Jiří Dvořáček, jednatel

