



## Houpadlo na pružině - PES

### Základní informace

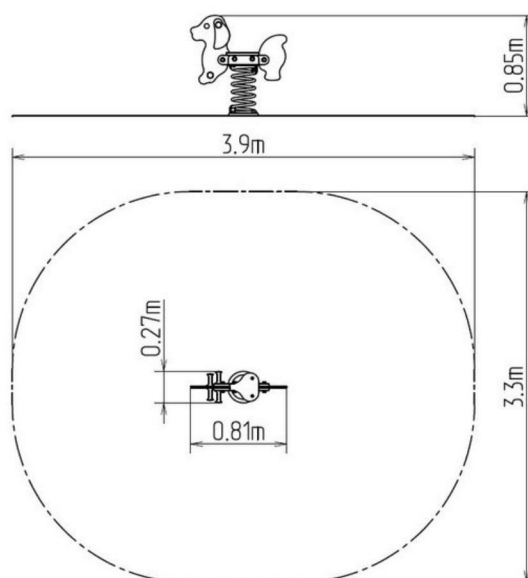
Věková kategorie	3 - 8 let
Minimální prostor	3,9 m x 3,3 m
Rozměr zařízení d. š. v.:	0,81 m x 0,27 m x 0,85 m
Výška volného pádu:	0,5 m
Nosnost:	54 kg
Max. počet uživatelů:	1
Dopadová plocha:	dle normy EN 1177 - trávník
Určení:	exteriér
Dostupnost náhradních dílů:	dodá výrobce
Certifikát shody s normou:	ČSN EN 1176 - 1, 6

### Materiál

Plastové části - HDPE  
 Kovové díly - konstrukční ocel  
 Pružina - speciální pružinářská ocel

### Povrchová úprava

Prášková vypalovaná barva KOMAXIT  
 Žárové zinkování





## Houpadlo na pružině - MOTORKA

### Základní informace

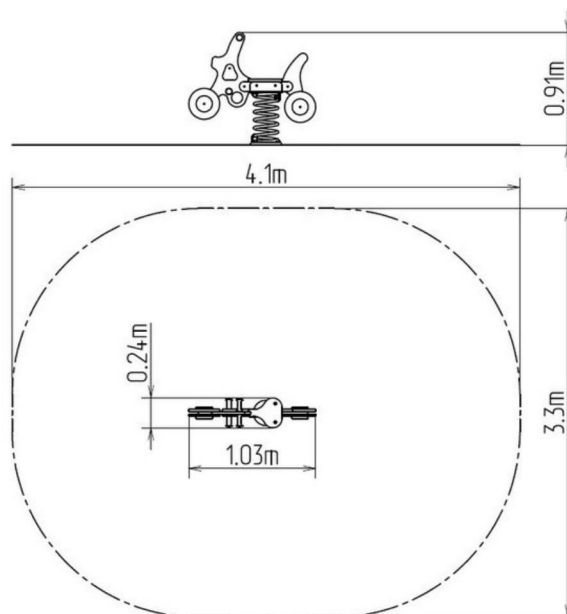
Věková kategorie	3 - 8 let
Minimální prostor	4,1 m x 3,3 m
Rozměr zařízení d. š. v.:	1,03 m x 0,24 m x 0,91 m
Výška volného pádu:	0,5 m
Nosnost:	54 kg
Max. počet uživatelů:	1
Dopadová plocha:	dle normy EN 1177 - trávník
Určení:	exteriér
Dostupnost náhradních dílů:	dodá výrobce
Certifikát shody s normou:	ČSN EN 1176 - 1, 6

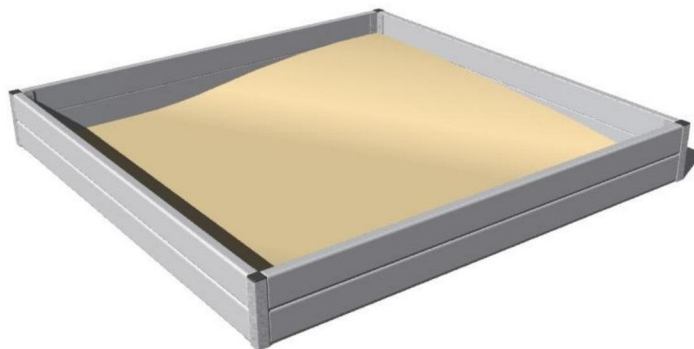
### Materiál

Plastové části - HDPE  
 Kovové díly - konstrukční ocel  
 Pružina - speciální pružinářská ocel

### Povrchová úprava

Prášková vypalovaná barva KOMAXIT  
 Žárové zinkování





## Pískoviště 2x2 m - celokovové

### Základní informace

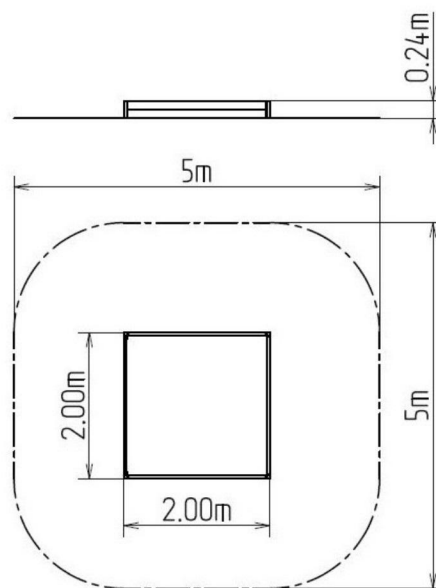
Věková kategorie	3 - 12 let
Minimální prostor	5 m x 5 m
Rozměr zařízení d. š. v.:	2 m x 2 m x 0,24 m
Výška volného pádu:	0,24 m
Nosnost:	Neurčeno
Max. počet uživatelů:	Neurčeno
Dopadová plocha:	dle normy EN 1177 - trávník
Určení:	exteriér
Dostupnost náhradních dílů:	do dá výrobce
Certifikát shody s normou:	ČSN EN 1176 - 1

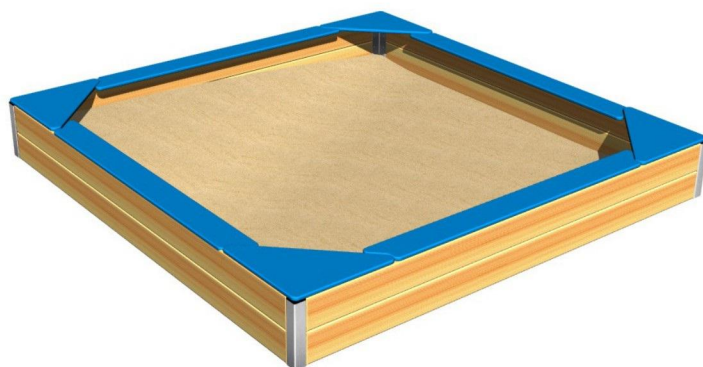
### Materiál

Kovové díly - konstrukční ocel

### Povrchová úprava

Žárové zinkování





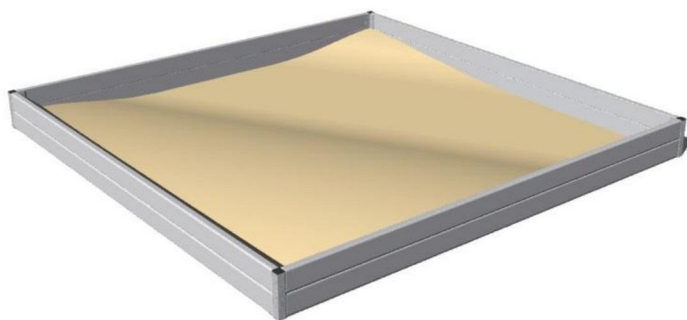
## Sedáky na celý obvod pískoviště 2x2 m

### Základní informace

Věková kategorie	3 - 12 let
Minimální prostor	m x m
Rozměr zařízení d. š. v.:	2 m x 2 m x m
Výška volného pádu:	m
Nosnost:	Neurčeno
Max. počet uživatelů:	Neurčeno
Dopadová plocha:	Neurčeno
Určení:	exteriér
Dostupnost náhradních dílů:	dodá výrobce
Certifikát shody s normou:	ČSN EN 1176

### Materiál

Platové části - HDPE



## Pískoviště 3x3 m - celokovové

### Základní informace

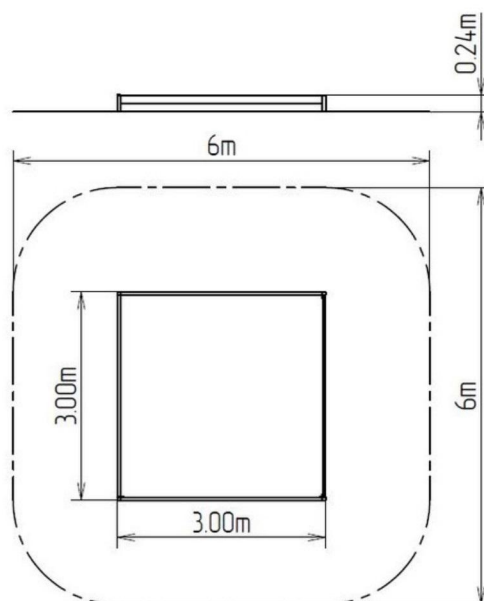
Věková kategorie	3 - 12 let
Minimální prostor	6 m x 6 m
Rozměr zařízení d. š. v.:	3 m x 3 m x 0,24 m
Výška volného pádu:	0,24 m
Nosnost:	Neurčeno
Max. počet uživatelů:	Neurčeno
Dopadová plocha:	dle normy EN 1177 - trávník
Určení:	exteriér
Dostupnost náhradních dílů:	dodá výrobce
Certifikát shody s normou:	ČSN EN 1176 - 1

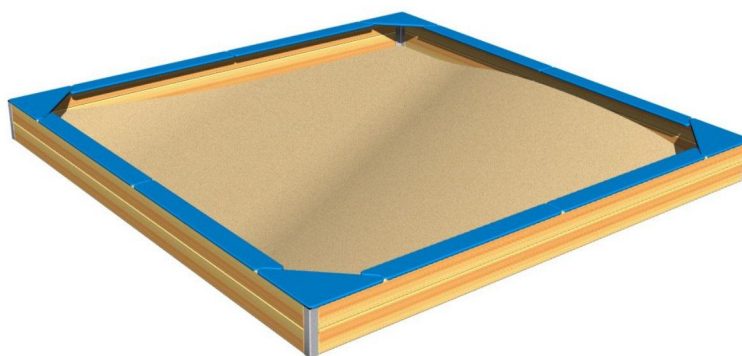
### Materiál

Kovové díly - konstrukční ocel

### Povrchová úprava

Žárové zinkování





## Sedáky na celý obvod pískoviště 3x3 m

### Základní informace

Věková kategorie	3 - 12 let
Minimální prostor	m x m
Rozměr zařízení d. š. v.:	3 m x 3 m x m
Nosnost:	Neurčeno
Max. počet uživatelů:	Neurčeno
Dopadová plocha:	Neurčeno
Určení:	exteriér
Dostupnost náhradních dílů:	dodá výrobce
Certifikát shody s normou:	ČSN EN 1176

### Materiál

Plastové části - HDPE



## Vahadlová dvojhoupáčka - celokovová

### Základní informace

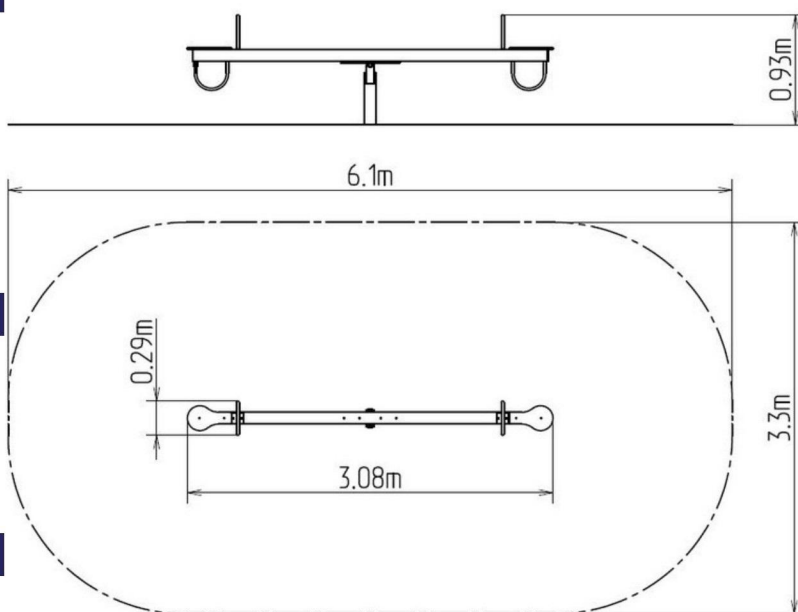
Věková kategorie	3 - 12 let
Minimální prostor	6,1 m x 3,3 m
Rozměr zařízení d. š. v.:	3,08 m x 0,29 m x 0,93 m
Výška volného pádu:	1 m
Nosnost:	108 kg
Max. počet uživatelů:	2
Dopadová plocha:	dle normy EN 1177 - trávník
Určení:	exteriér
Dostupnost náhradních dílů:	dodá výrobce
Certifikát shody s normou:	ČSN EN 1176 - 1, 6

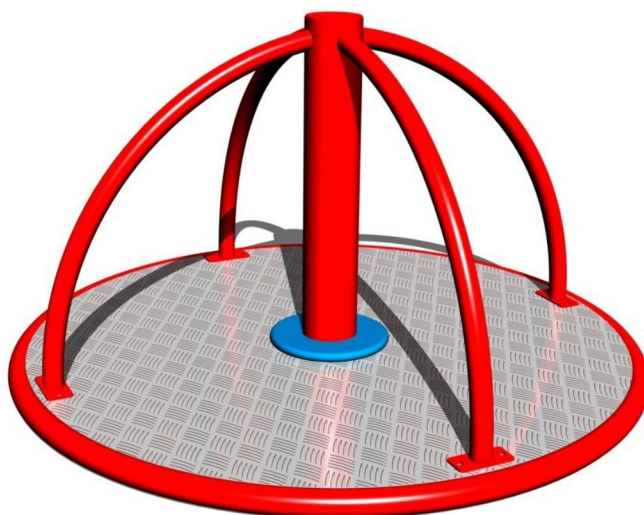
### Materiál

Kovové části - konstrukční ocel  
 Plastové části - HDPE

### Povrchová úprava

Prášková vypalovaná barva KOMAXIT  
 Žárové zinkování





## Kolotoč na stání (průměr 1,4 m) - celokovový

### Základní informace

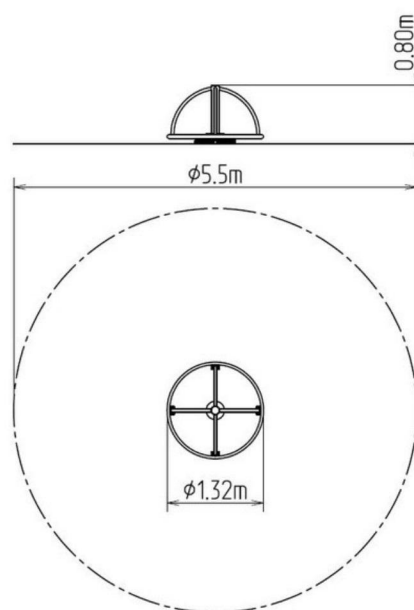
Věková kategorie	3 - 8 let
Minimální prostor	5,5 m x 5,5 m
Rozměr zařízení d. š. v.:	1,32 m x 1,32 m x 0,8 m
Výška volného pádu:	0,2 m
Nosnost:	270 kg
Max. počet uživatelů:	5
Dopadová plocha:	dle normy EN 1177 - trávník
Určení:	exteriér
Dostupnost náhradních dílů:	dodá výrobce
Certifikát shody s normou:	ČSN EN 1176 - 1, 5

### Materiál

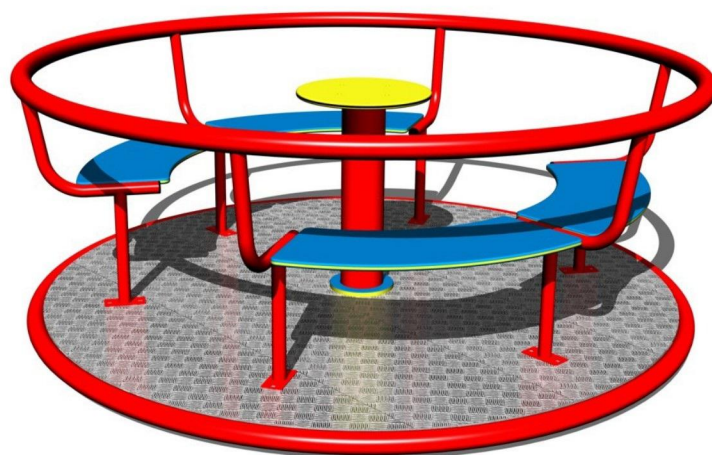
Kovové díly - konstrukční ocel, hliníkový protiskluzový plech

### Povrchová úprava

Prášková vypalovaná barva KOMAXIT  
Žárové zinkování







## Kolotoč na sezení - celokovový

### Základní informace

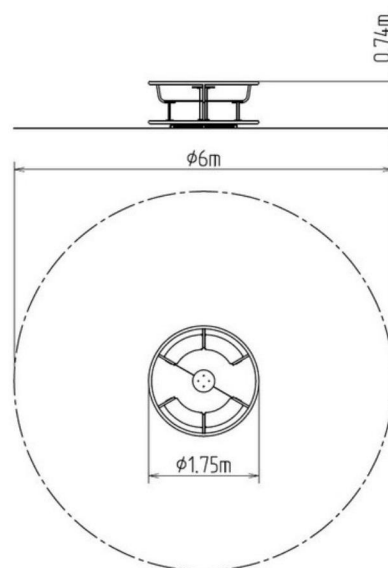
Věková kategorie	3 - 8 let
Minimální prostor	6 m x 6 m
Rozměr zařízení d. š. v.:	1,75 m x 1,75 m x 0,74 m
Výška volného pádu:	0,5 m
Nosnost:	378 kg
Max. počet uživatelů:	7
Dopadová plocha:	dle normy EN 1177 - trávník
Určení:	exteriér
Dostupnost náhradních dílů:	dodá výrobce
Certifikát shody s normou:	ČSN EN 1176 - 1, 5

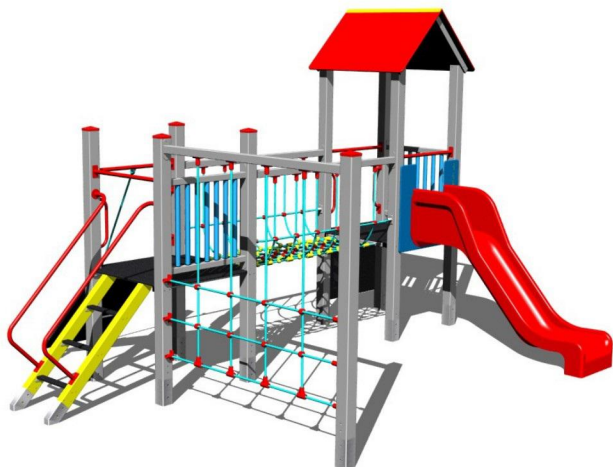
### Materiál

Plastové části - HDPE  
Kovové díly - konstrukční ocel, protiskluzový plech

### Povrchová úprava

Prášková vypalovaná barva KOMAXIT  
Žárové zinkování





## UNIVERSAL - celokovová

### Základní informace

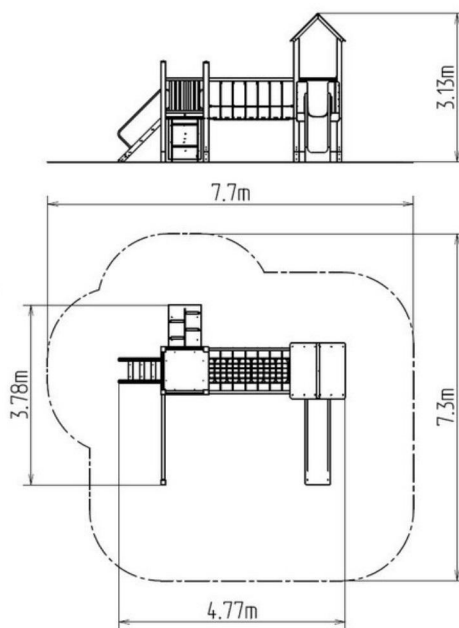
Věková kategorie	3 - 14 let
Minimální prostor	7,7 m x 7,3 m
Rozměr zařízení d. š. v.:	4,77 m x 3,78 m x 3,13 m
Výška volného pádu:	1 m
Nosnost:	918 kg
Max. počet uživatelů:	17
Dopadová plocha:	dle normy EN 1177 - trávník
Určení:	exteriér
Dostupnost náhradních dílů:	dodá výrobce
Certifikát shody s normou:	ČSN EN 1176 - 1, 2, 3

### Materiál

Plastové části - HDPE  
 Kovové části - konstrukční ocel  
 Skluzavka - laminát  
 Lana a sítě - polypropylen s vnitřním ocelovým jádrem  
 Horolezecké chyty - křemičitý písek + epoxidová pryskyřice  
 Dřevěné části - vodovzdorná překližka

### Povrchová úprava

Prášková vypalovaná barva KOMAXIT  
 Žárové zinkování



### Vybavení

2x věž, skluzavka, stříška ve tvaru "A", 2x kovové bariéry osazené do kovového rámu, šikmý výlez s nášlapy a kovovými madly, kolmá lezecká stěna na věži, šikmý výlez s lanem a nášlapy z HDPE, lanový most mezi věžemi, šplhací síť 2 x 2 m.



## UNIVERSAL - celokovová

### Základní informace

Věková kategorie	3 - 14 let
Minimální prostor	8,4 m x 8,5 m
Rozměr zařízení d. š. v.:	5,48 m x 4,88 m x 3,63 m
Výška volného pádu:	1,5 m
Nosnost:	378 kg
Max. počet uživatelů:	7
Dopadová plocha:	dle normy EN 1177, 59,5 m <sup>2</sup>
Určení:	exteriér
Dostupnost náhradních dílů:	dodá výrobce
Certifikát shody s normou:	ČSN EN 1176 - 1, 2, 3

### Materiál

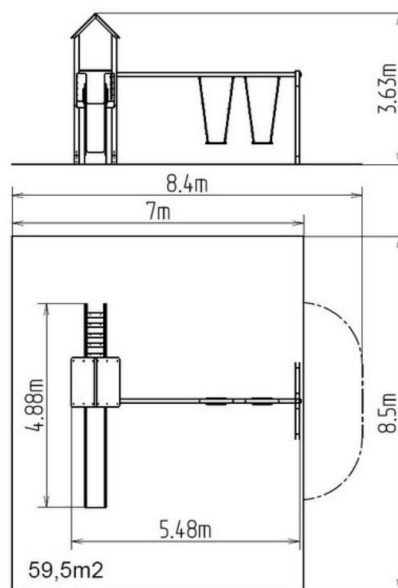
Plastové části - HDPE  
 Kovové části - konstrukční ocel  
 Skluzavka - nerez  
 Dřevěné části - vodovzdorná překližka

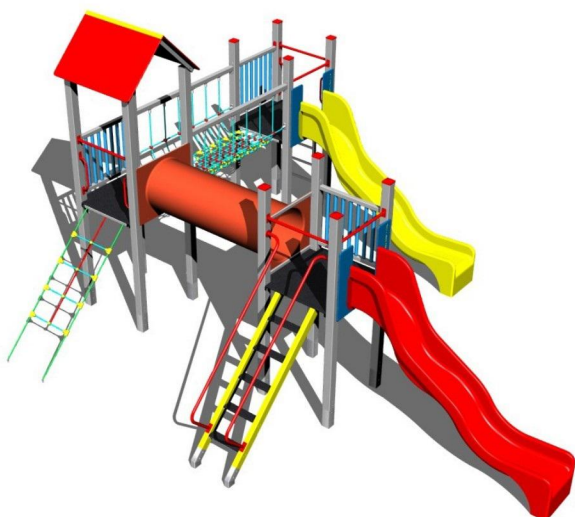
### Povrchová úprava

Prášková vypalovaná barva KOMAXIT  
 Žárové zinkování

### Vybavení

Věž, skluzavka, stříška ve tvaru "A", 2x kovové bariéry usazené do kovového rámu, šikmý výlez s nášlapy a kovovými madly, řetězová dvojhoupáčka s kovovým ráhmem.





## UNIVERSAL - celokovová

### Základní informace

Věková kategorie	3 - 14 let
Minimální prostor	8,5 m x 10 m
Rozměr zařízení d. š. v.:	5,18 m x 6,38 m x 3,63 m
Výška volného pádu:	1,5 m
Nosnost:	1134 kg
Max. počet uživatelů:	21
Dopadová plocha:	dle normy EN 1177, 71,5 m <sup>2</sup>
Určení:	exteriér
Dostupnost náhradních dílů:	dodá výrobce
Certifikát shody s normou:	ČSN EN 1176 - 1, 2, 3

### Materiál

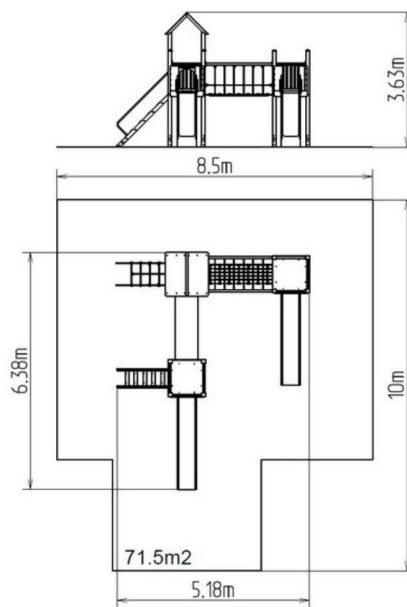
Plastové části - HDPE  
 Kovové části - konstrukční ocel  
 Skluzavky - nerez  
 Lana a sítě - polypropylen s vnitřním ocelovým jádrem  
 Dřevěné části - vodovzdorná překližka

### Povrchová úprava

Prášková vypalovaná barva KOMAXIT  
 Žárové zinkování

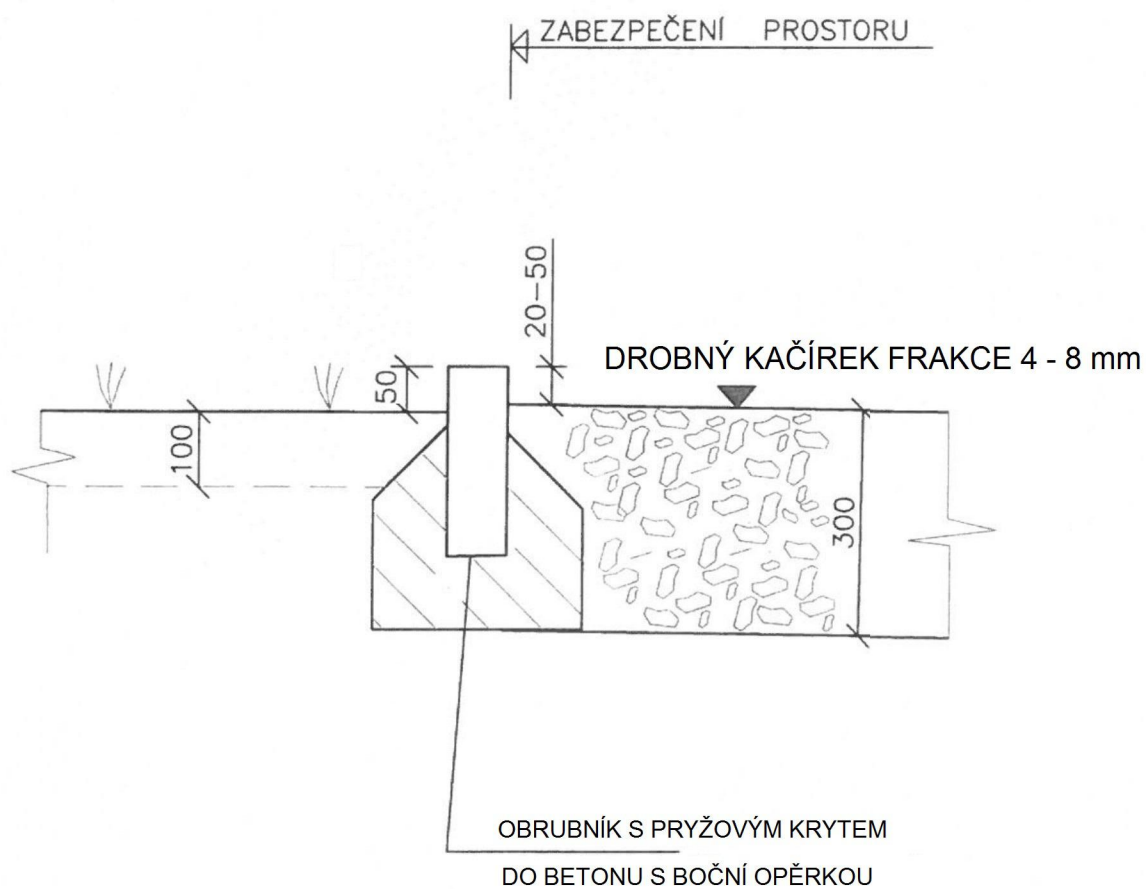
### Vybavení

3x věž, 2x skluzavka, stříška ve tvaru "A", 3x kovová bariéra osazená do kovového rámu, hrazdový výlez s madly, lanový most mezi věžemi, prolézací tunel mezi věžemi, šikmý síťový výlez, šikmý výlez s nášlapy a kovovými madly.



# BEZPEČNOSTNÍ PROSTOR

M 1:10



GUMOVÝ KRYT OBRUBNÍKU



ILUSTRÁČNÍ FOTO